

REVISIONS				
SYM	ZONE	ECN, ERN NO.	DATE	APPRD.
A		PROPOSAL	2005/08/30	
B		UPDATED	APR28/08	
C		UPDATED	OCT27/09	

THIS IS A CAD DRAWING. DO NOT MANUALLY REVISE.

AMPHENOL PART NUMBER CONFIGURATION

U78 - L 1 1 2 6 - 0 0 X X 1

CONNECTOR PLATING

- 1 = 30 U" MIN. GOLD ON MATING AREA
150-300 U" TIN/LEAD ON TERMINATION
- 4 = 15 U" MIN. GOLD ON MATING AREA
150-300 U" TIN/LEAD ON TERMINATION

CAGE PLATING

- 1 = TIN PLATING
- 2 = NICKEL PLATING

MATERIAL:

CAGE:
COPPER ALLOY

PLATING:
SEE AMPHENOL PART NUMBER
CONFIGURATION FOR OPTIONS.

CONNECTOR:

PLASTIC HOUSING:
HIGH TEMPERATURE RESISTANT NYLON
FLAMMABILITY RATING UL94V-0.

CONTACTS:

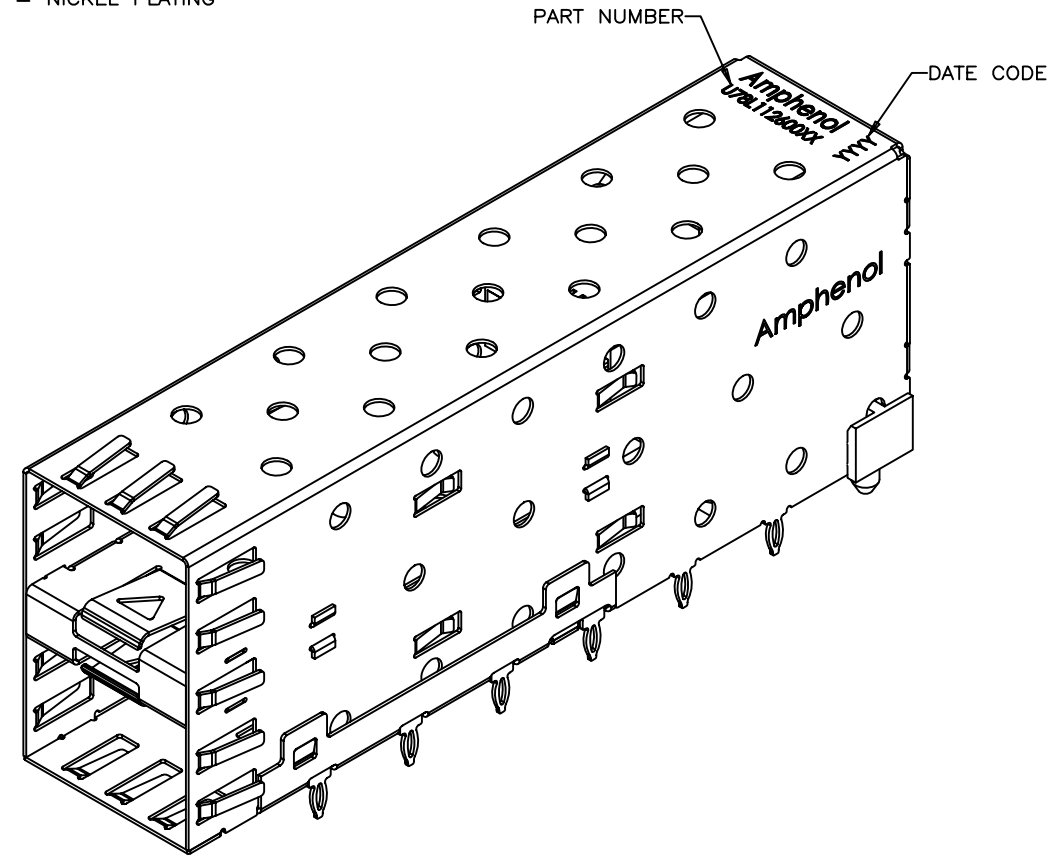
PHOSPHOR BRONZE
PLATING OPTION:
SEE AMPHENOL PART NUMBER
CONFIGURATION FOR OPTIONS.

PACKAGING:

TRAY PACKAGING.

TEMPERATURE RANGE:

-40°C TO +85°C



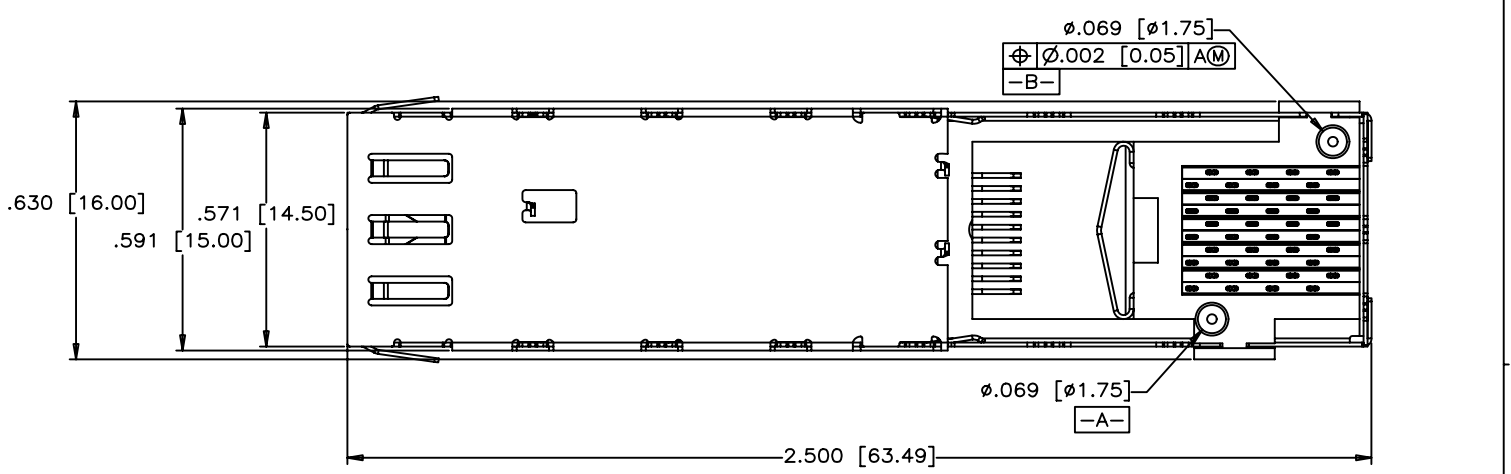
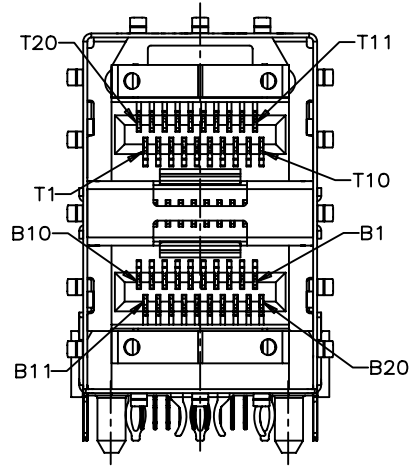
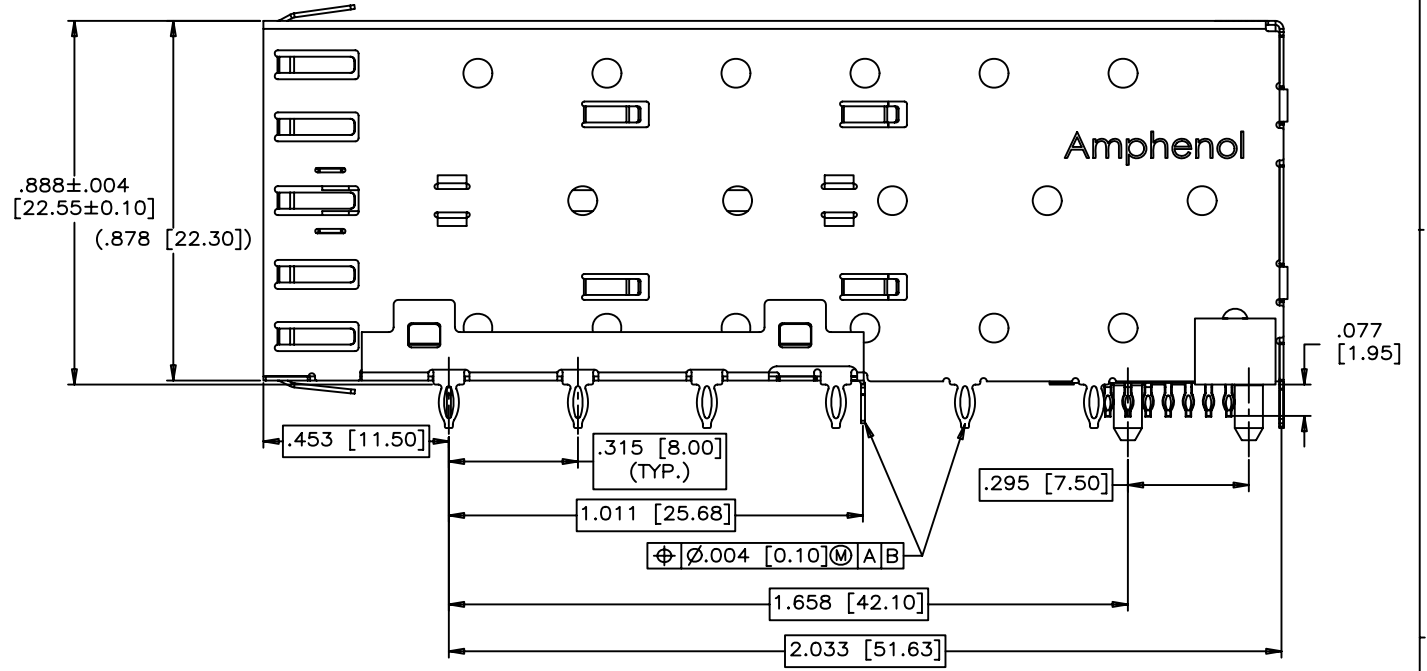
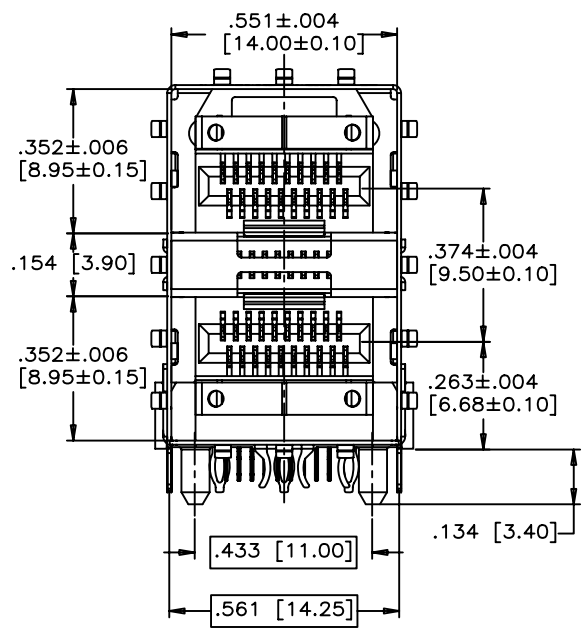
DRAWN	J.SI	DATE	2005/08/31
DESIGNED	J.SI	DATE	2005/08/31
CHECKED	X		
DWG. APPRD.			
ENG. REL. NO.			
REF.	X		
DIMENSIONS ARE IN	CODE ID. NO.		
INCHES (mm)	03554		

Amphenol Canada Corp.		
TITLE SFP STACKED LOW PROFILE COMBO WITH PRESS FIT PINS (CONNECTOR AND CAGE)		
DWG	DRAWING NO.	REV.
A	P-U78-L1126-00XX1	C
SCALE	2:1	WT. _____ SURF. _____ SHEET 1 of 5

THIS DOCUMENT CONTAINS PROPRIETARY INFORMATION AND SUCH INFORMATION MAY NOT BE DISCLOSED TO OTHERS FOR ANY PURPOSE OR USED FOR MANUFACTURING PURPOSES WITHOUT WRITTEN PERMISSION FROM AMPHENOL CANADA CORP.

REVISIONS				
SYM	ZONE	ECN, ERN NO.	DATE	APPRD.
A		PROPOSAL	2005/08/30	
B		UPDATED	APR28/08	
C		UPDATED	OCT27/08	

THIS IS A CAD DRAWING. DO NOT MANUALLY REVISE.



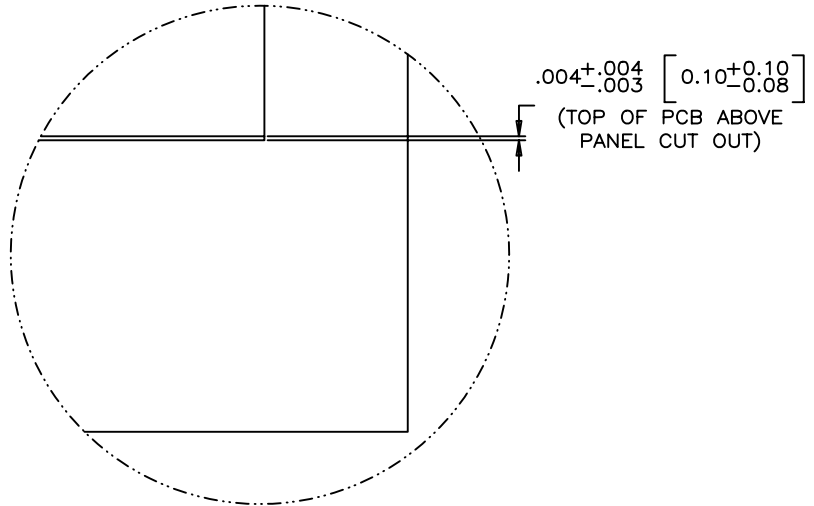
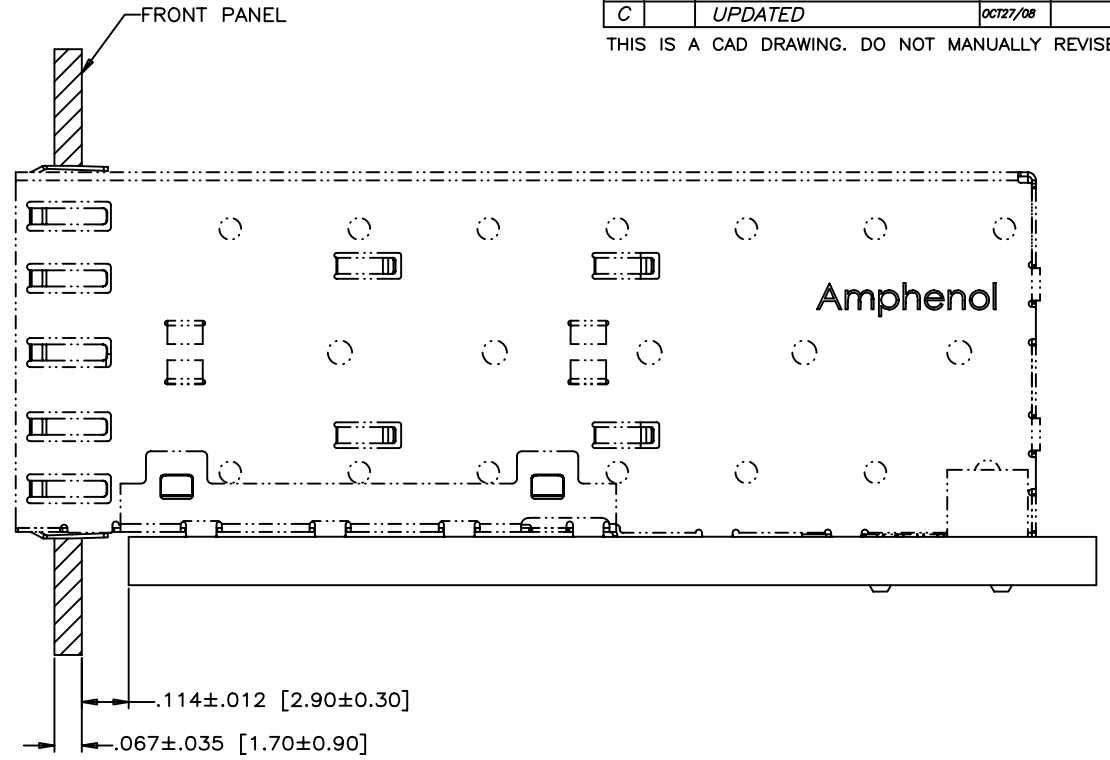
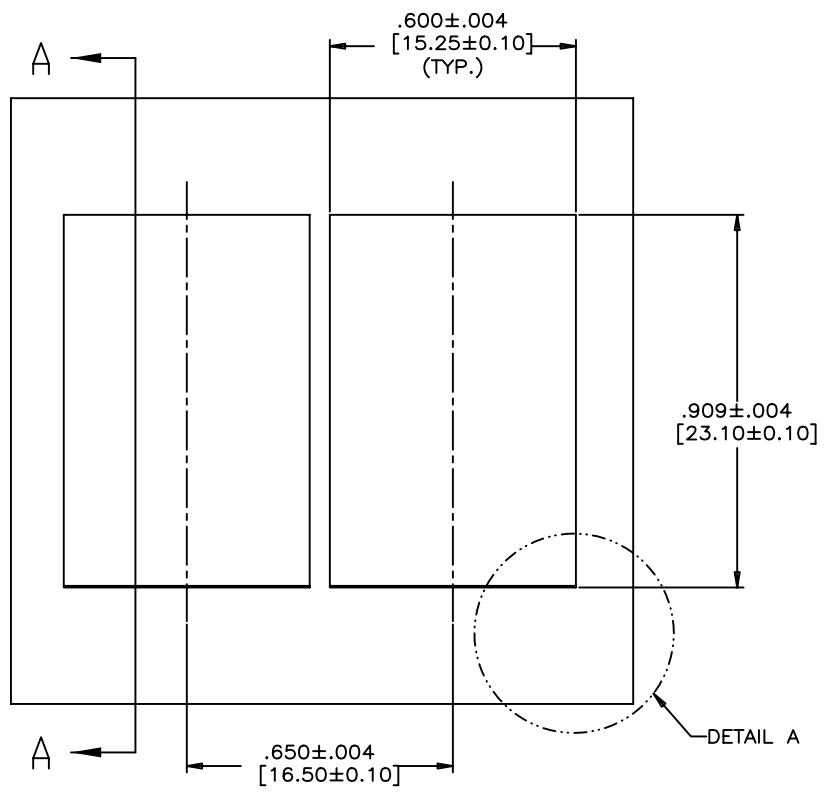
DRAWN	J.SI	DATE	2005/08/30
DESIGNED	J.SI	DATE	2005/08/30
CHECKED	X		
DWG. APPRD.			
ENG. REL. NO.			
REF.	X		
DIMENSIONS ARE IN	CODE ID. NO.		
INCHES (mm)	03554		

Amphenol Canada Corp.		
TITLE SFP STACKED LOW PROFILE COMBO WITH PRESS FIT PINS (CONNECTOR AND CAGE)		
DWG	DRAWING NO.	REV.
A	P-U78-L1126-00XX1	C
SCALE	WT.	SURF.
2:1		
SHEET 2 OF 5		

THIS DOCUMENT CONTAINS PROPRIETARY INFORMATION AND SUCH INFORMATION MAY NOT BE DISCLOSED TO OTHERS FOR ANY PURPOSE OR USED FOR MANUFACTURING PURPOSES WITHOUT WRITTEN PERMISSION FROM AMPHENOL CANADA CORP.

REVISIONS				
SYM	ZONE	ECN, ERN NO.	DATE	APPRD.
A		PROPOSAL	2005/08/30	
B		UPDATED	APR28/08	
C		UPDATED	OCT27/08	

THIS IS A CAD DRAWING. DO NOT MANUALLY REVISE.



DETAIL A (SCALE 5:1)

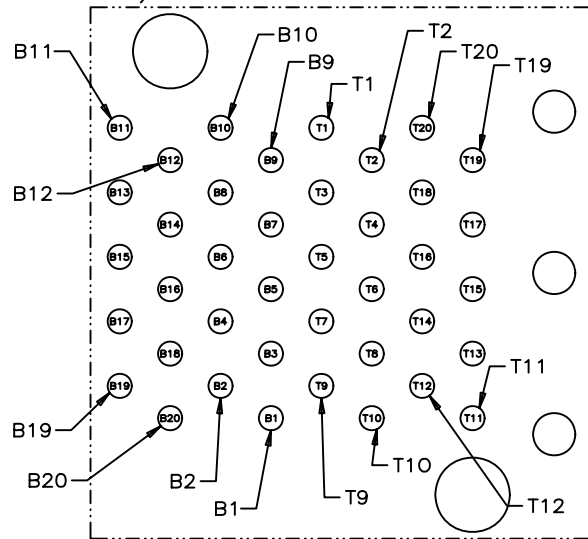
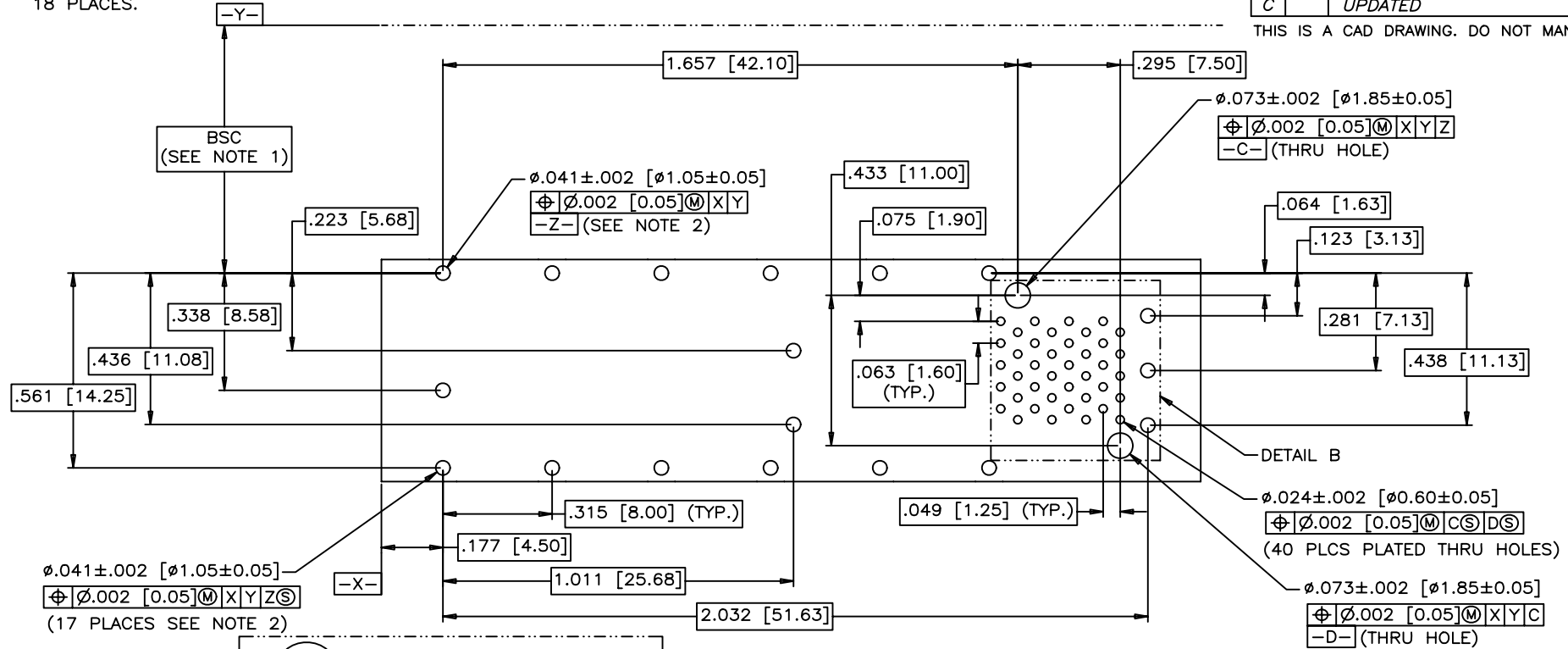
THIS DOCUMENT CONTAINS PROPRIETARY INFORMATION AND SUCH INFORMATION MAY NOT BE DISCLOSED TO OTHERS FOR ANY PURPOSE OR USED FOR MANUFACTURING PURPOSES WITHOUT WRITTEN PERMISSION FROM AMPHENOL CANADA CORP.

DRAWN	J.SI	DATE	2005/08/30	Amphenol Canada Corp.	
DESIGNED	J.SI	DATE	2005/08/30		
CHECKED	X		X	TITLE	
				SFP STACKED LOW PROFILE COMBO WITH PRESS FIT PINS (CONNECTOR AND CAGE)	
DWG. APPRD.				DWG	DRAWING NO.
ENG. REL. NO.				A	P-U78-L1126-00XX1
REF.	X			REV.	C
DIMENSIONS ARE IN	INCHES (mm)	CODE ID. NO.	03554	SCALE	2:1
				WT.	
				SURF.	
					SHEET 3 OF 5

- NOTES:
 1. DATUM AND BASIC DIMENTIONS ESTABLISHED BY CUSTOMER
 2. HOLES ARE CHASSIS GROUND, 18 PLACES.

REVISIONS				
SYM	ZONE	ECN, ERN NO.	DATE	APPRD.
A		PROPOSAL	2005/08/30	
B		UPDATED	APR28/08	
C		UPDATED	OCT27/08	

THIS IS A CAD DRAWING. DO NOT MANUALLY REVISE.



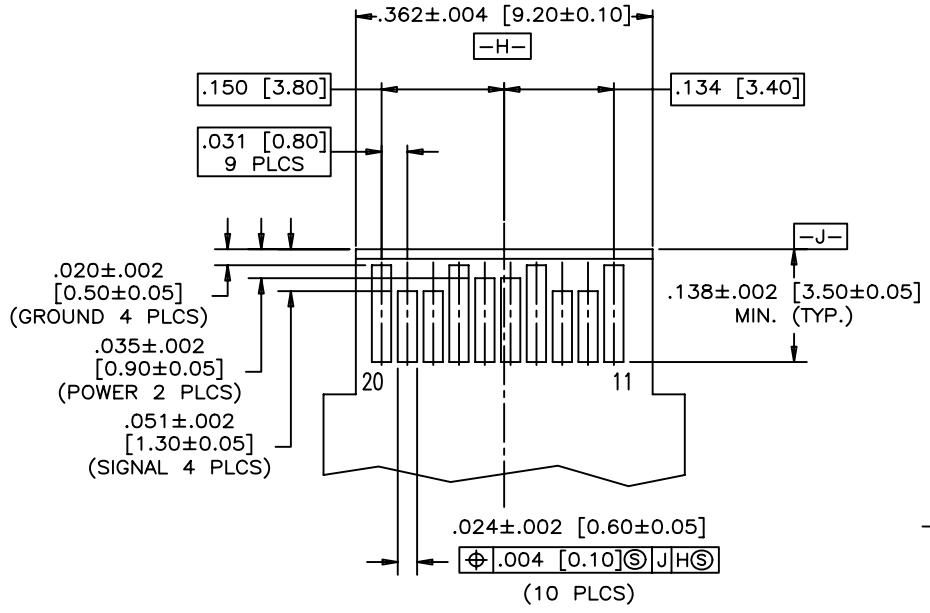
RECOMMENDED SFP HOST BOARD LAYOUT
(ONE SIDE CAGE MOUNTING)

THIS DOCUMENT CONTAINS PROPRIETARY INFORMATION AND SUCH INFORMATION MAY NOT BE DISCLOSED TO OTHERS FOR ANY PURPOSE OR USED FOR MANUFACTURING PURPOSES WITHOUT WRITTEN PERMISSION FROM AMPHENOL CANADA CORP.

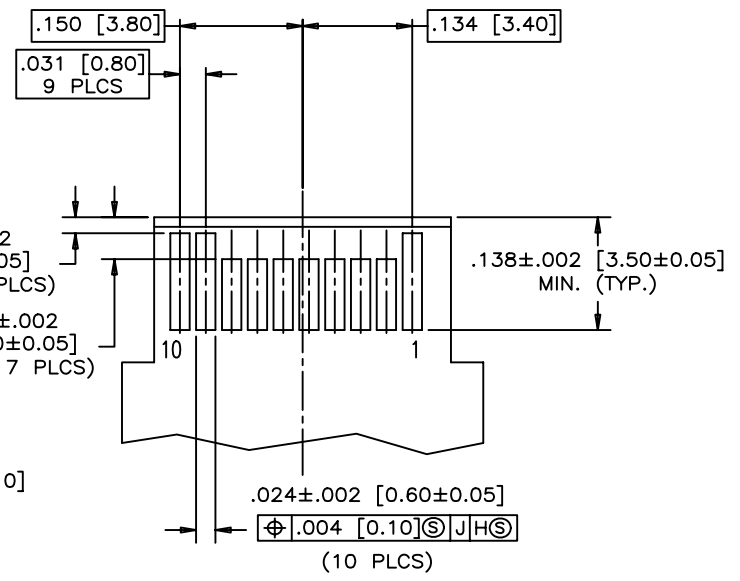
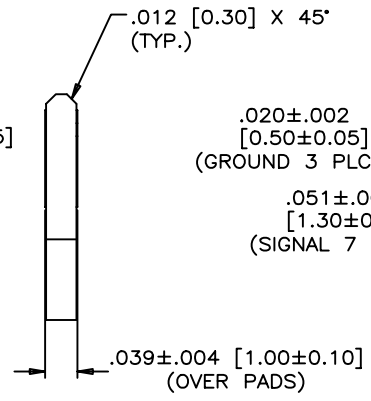
DRAWN	J.SI	DATE	2005/08/30	Amphenol Canada Corp.	
DESIGNED	J.SI	DATE	2005/08/30		
CHECKED	X		X	TITLE	
				SFP STACKED LOW PROFILE COMB WITH PRESS FIT PINS (CONNECTOR AND CAGE)	
DWG. APPRD.				DWG	DRAWING NO.
ENG. REL. NO.				A	P-U78-L1126-00XX1
REF.	X				REV. C
DIMENSIONS ARE IN	INCHES (mm)	CODE ID. NO.	03554	SCALE	2:1
				WT.	SURF.
					SHEET 4 OF 5

REVISIONS				
SYM	ZONE	ECN, ERN NO.	DATE	APPRD.
A		PROPOSAL	2005/08/30	
B		UPDATED	APR28/08	
C		UPDATED	OCT27/08	

THIS IS A CAD DRAWING. DO NOT MANUALLY REVISE.



TOP VIEW OF BOARD



BOTTOM VIEW OF BOARD

RECOMMENDED LAYOUT DETAIL
MATING TRANSCEIVER PCB

THIS DOCUMENT CONTAINS PROPRIETARY INFORMATION AND SUCH INFORMATION MAY NOT BE DISCLOSED TO OTHERS FOR ANY PURPOSE OR USED FOR MANUFACTURING PURPOSES WITHOUT WRITTEN PERMISSION FROM AMPHENOL CANADA CORP.

DRAWN	J.SI	DATE	2005/08/30	Amphenol Canada Corp.		
DESIGNED	J.SI	DATE	2005/08/30			
CHECKED	X		X			
DWG. APPRD.						
ENG. REL. NO.				TITLE		
REF.	X			SFP STACKED LOW PROFILE COMBO WITH PRESS FIT PINS (CONNECTOR AND CAGE)		
DIMENSIONS ARE IN	INCHES (mm)	CODE ID. NO.	03554	DWG	DRAWING NO.	REV.
				A	P-U78-L1126-00XX1	C
				SCALE	2:1	WT. _____ SURF. _____ SHEET 5 OF 5

Компания «Life Electronics» занимается поставками электронных компонентов импортного и отечественного производства от производителей и со складов крупных дистрибьюторов Европы, Америки и Азии.

С конца 2013 года компания активно расширяет линейку поставок компонентов по направлению коаксиальный кабель, кварцевые генераторы и конденсаторы (керамические, пленочные, электролитические), за счёт заключения дистрибьюторских договоров

Мы предлагаем:

- Конкурентоспособные цены и скидки постоянным клиентам.
- Специальные условия для постоянных клиентов.
- Подбор аналогов.
- Поставку компонентов в любых объемах, удовлетворяющих вашим потребностям.
- Приемлемые сроки поставки, возможна ускоренная поставка.
- Доставку товара в любую точку России и стран СНГ.
- Комплексную поставку.
- Работу по проектам и поставку образцов.
- Формирование склада под заказчика.
- Сертификаты соответствия на поставляемую продукцию (по желанию клиента).
- Тестирование поставляемой продукции.
- Поставку компонентов, требующих военную и космическую приемку.
- Входной контроль качества.
- Наличие сертификата ISO.

В составе нашей компании организован Конструкторский отдел, призванный помогать разработчикам, и инженерам.

Конструкторский отдел помогает осуществить:

- Регистрацию проекта у производителя компонентов.
- Техническую поддержку проекта.
- Защиту от снятия компонента с производства.
- Оценку стоимости проекта по компонентам.
- Изготовление тестовой платы монтаж и пусконаладочные работы.



Тел: +7 (812) 336 43 04 (многоканальный)

Email: org@lifeelectronics.ru