

NUMBER
C-175270

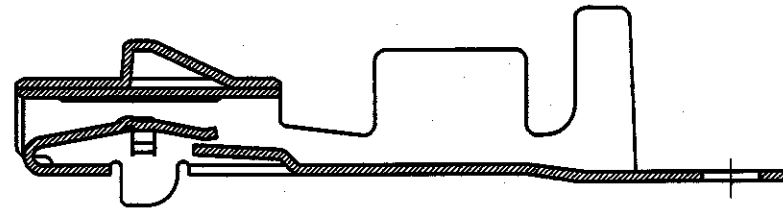
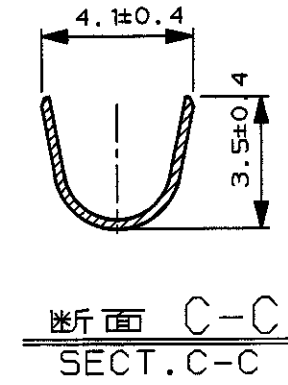
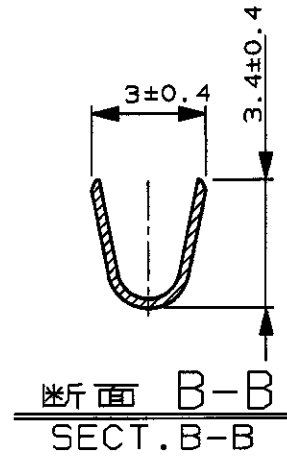
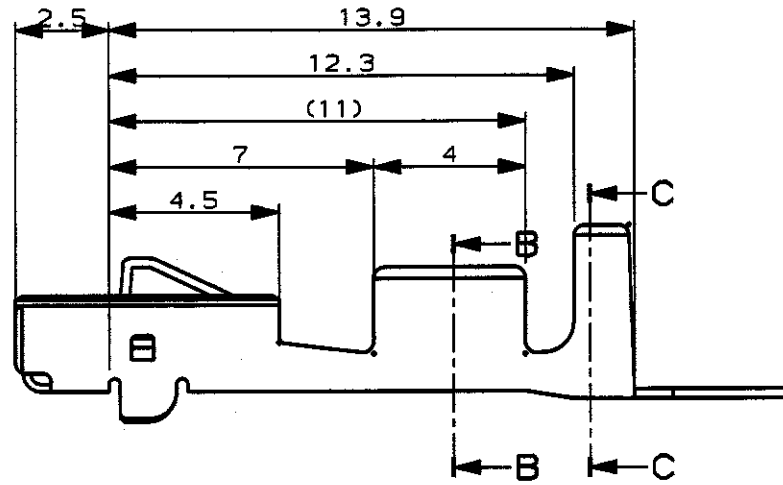
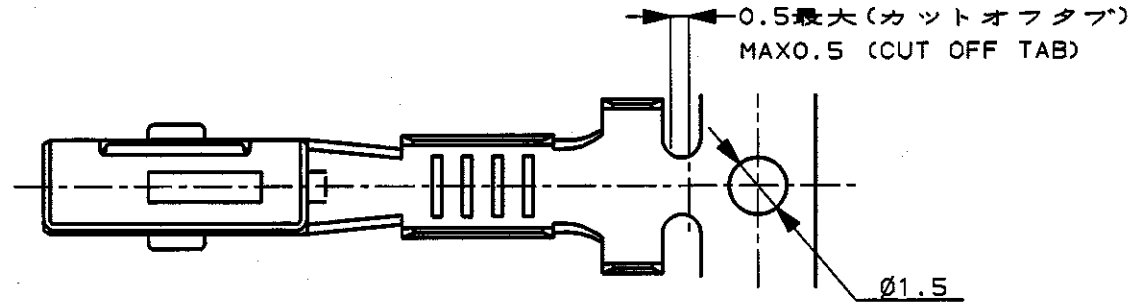
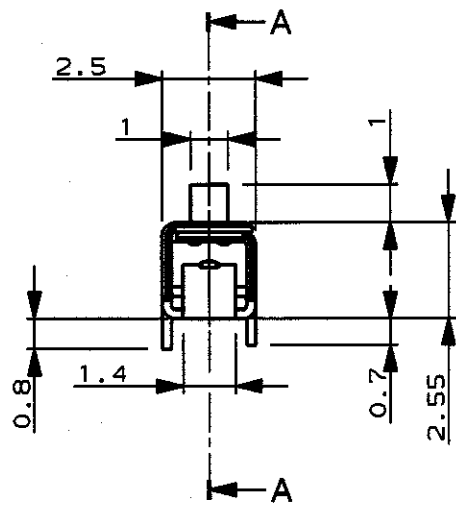


METRIC

単位: mm DIMENSIONS IN MM. DO NOT SCALE PRINT

PRINT DIST

AMP-J
REV 19/88
FJ029188



NOTE ;

1. APPLICATION SPEC NO. 114-5160
2. APPLICABLE PRODUCT SPEC NO.108-5374

注 ;

1. 取付適用規格番号 114-5160
2. 適用製品規格番号 108-5374

				179427-1		錫めつき済 (PRE-TINNIED)		175270-1	
				バラ端子型番 (LOOSE PIECE CONTACT P/N)		仕上げ (FINISH)		AMP型番 (PART NUMBER)	
				Copyright ©1990年 AMP (Japan), LTD. ALL RIGHTS RESERVED.		AMP		日本エー・エム・ピー株式会社 Tokyo, Japan	
				名称 (NAME) .070 II SERIES L RECEPTACLE CONTACT .070 IIシリーズ L リセプタクル コンタクト					
				材料 (MATERIAL) すずめつき済 KLF-5		仕上 (FINISH) ---		一般公差 (GENERAL TOLERANCE) 10mm以下: ±0.2 10mm以上 30mm以下: ±0.25 30mm以上 100mm以下: ±0.3 角度: ±3°	
				DR. Y. Fujimori 4/19'91		DE. K. Oda 4/19'91		SIZE LOC 番号 (No.) A3 J C-175270	
				CHK. APP. 4/25'91		尺度 (SCALE) 5-1		REV. D1 SHEET 1 OF 1	
D1	ADD NOTE 2	FJ00-0937-99	TS	KB	28MAY 99				
D	改訂 (FJ00-0577-98)		TK	NS	25MAR 98				
C	改訂 (FJ00-0153-94)		TK	MT	4/3 '94				
B	改訂 J-0212		KO	SI	7/8 '91				
A	再作成		KO	SI	4/25 '91				
LTR	変更 (REVISION RECORD)		DR	CHK	DATE				

(CUSTOMER DRAWING) 参考 ☒ 面

Компания «Life Electronics» занимается поставками электронных компонентов импортного и отечественного производства от производителей и со складов крупных дистрибьюторов Европы, Америки и Азии.

С конца 2013 года компания активно расширяет линейку поставок компонентов по направлению коаксиальный кабель, кварцевые генераторы и конденсаторы (керамические, пленочные, электролитические), за счёт заключения дистрибьюторских договоров

Мы предлагаем:

- Конкурентоспособные цены и скидки постоянным клиентам.
- Специальные условия для постоянных клиентов.
- Подбор аналогов.
- Поставку компонентов в любых объемах, удовлетворяющих вашим потребностям.
- Приемлемые сроки поставки, возможна ускоренная поставка.
- Доставку товара в любую точку России и стран СНГ.
- Комплексную поставку.
- Работу по проектам и поставку образцов.
- Формирование склада под заказчика.
- Сертификаты соответствия на поставляемую продукцию (по желанию клиента).
- Тестирование поставляемой продукции.
- Поставку компонентов, требующих военную и космическую приемку.
- Входной контроль качества.
- Наличие сертификата ISO.

В составе нашей компании организован Конструкторский отдел, призванный помогать разработчикам, и инженерам.

Конструкторский отдел помогает осуществить:

- Регистрацию проекта у производителя компонентов.
- Техническую поддержку проекта.
- Защиту от снятия компонента с производства.
- Оценку стоимости проекта по компонентам.
- Изготовление тестовой платы монтаж и пусконаладочные работы.



Тел: +7 (812) 336 43 04 (многоканальный)
Email: org@lifeelectronics.ru