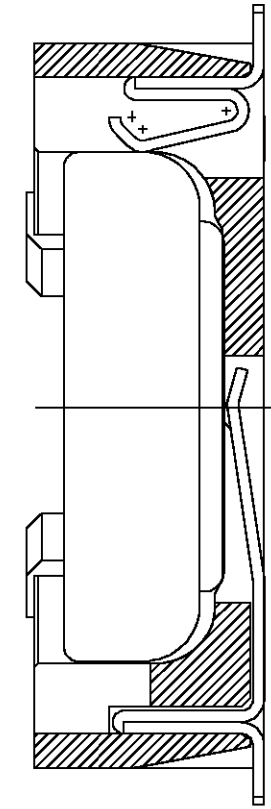
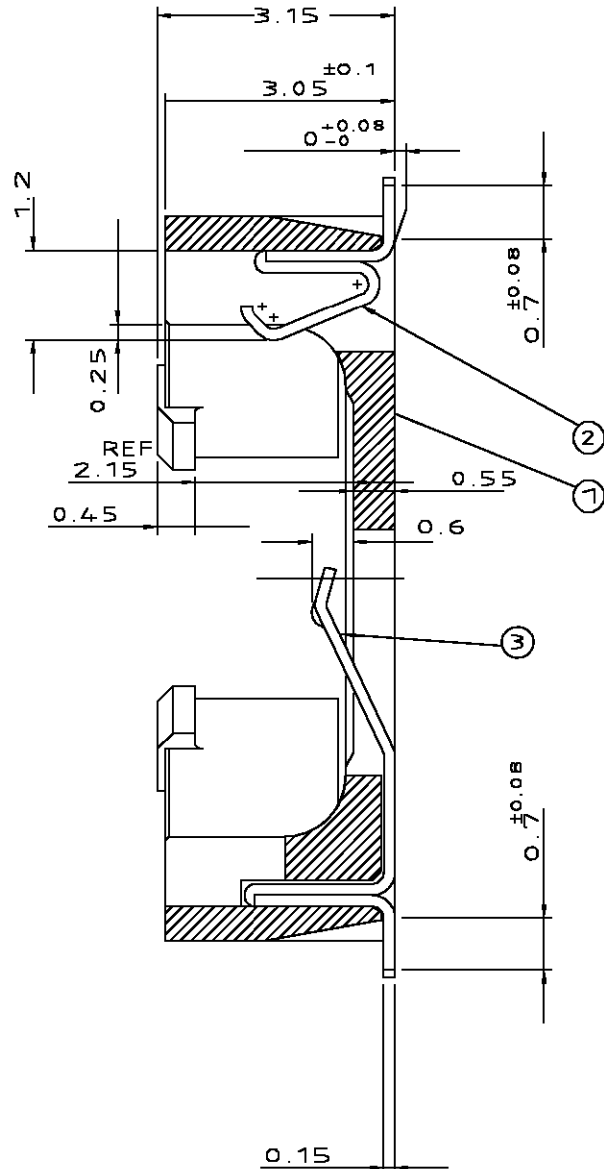
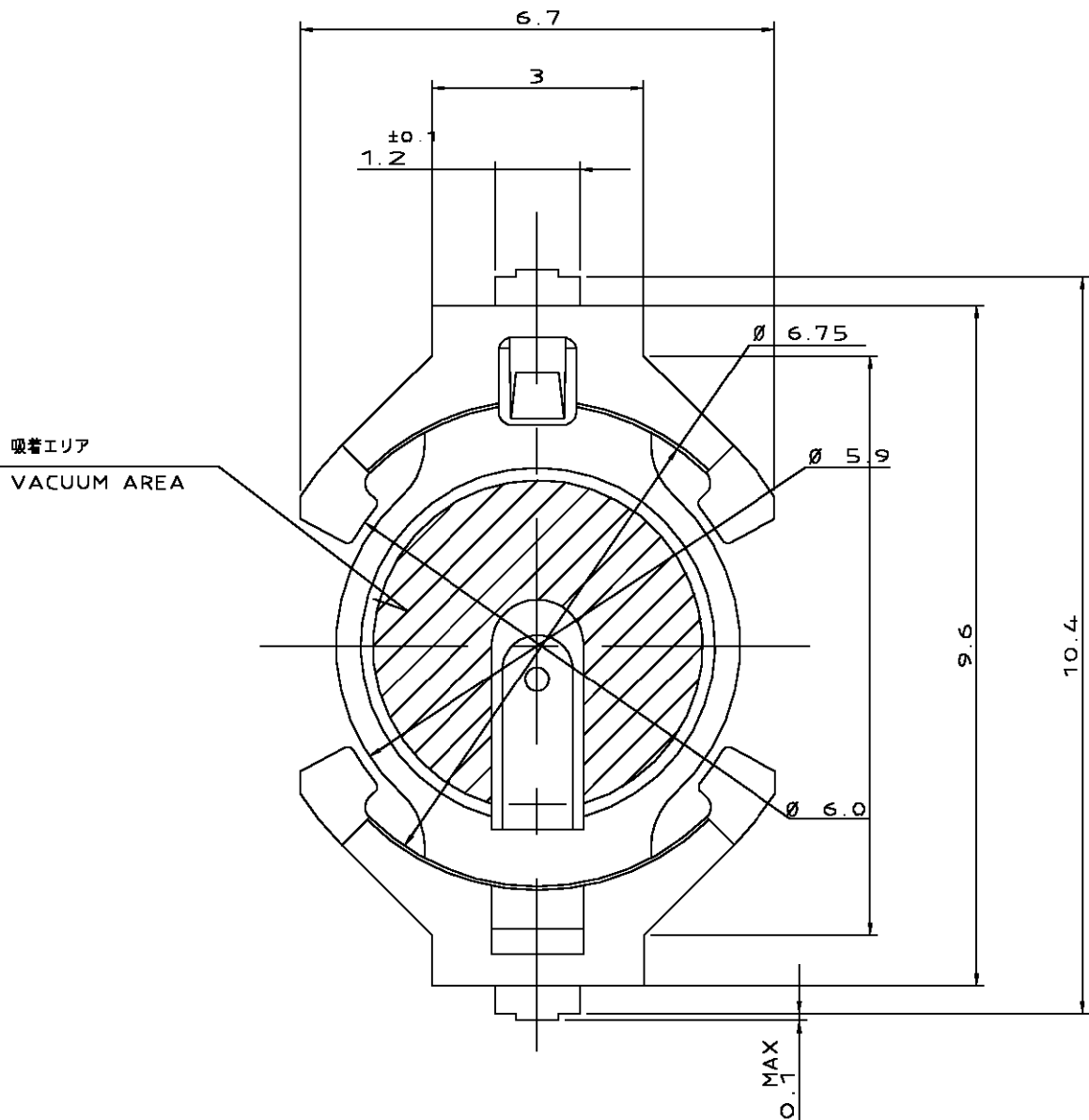


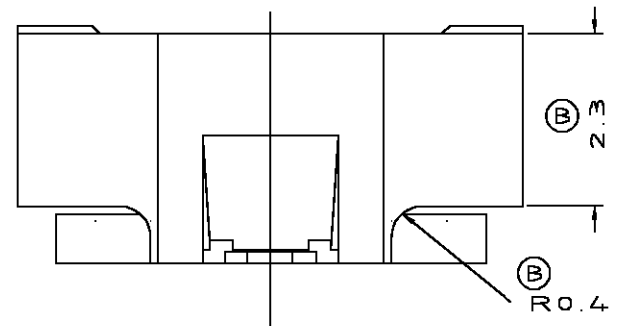
THIS DRAWING IS UNPUBLISHED. RELEASED FOR PUBLICATION  
 © COPYRIGHT BY TYCO ELECTRONICS CORPORATION. ALL RIGHTS RESERVED.

LOC	DIST	REVISIONS					
		P	LTR	DESCRIPTION	DATE	DWN	APVD
J	—	O		RELEASED (FJ00-0257-00)	25APR00	T.K	K.I
		A		REVISED (FJ00-1428-00)	18OCT00	C.O	K.I
		B		REVISED (FJ00-2037-00)	05OCT01	C.O	K.I



- 1; 本図  
 - 1; AS SHOWN

電池接着図  
 HOLDING BATTERY DWG.

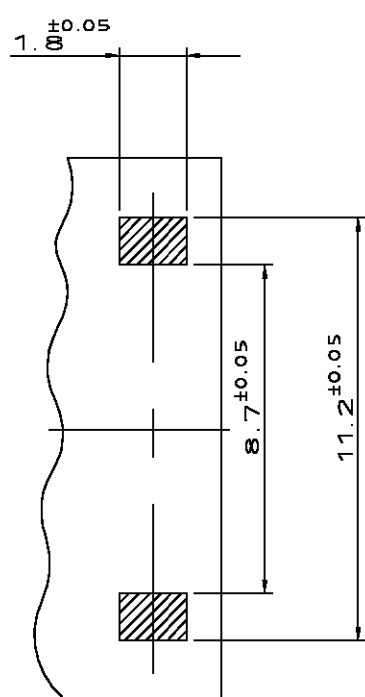
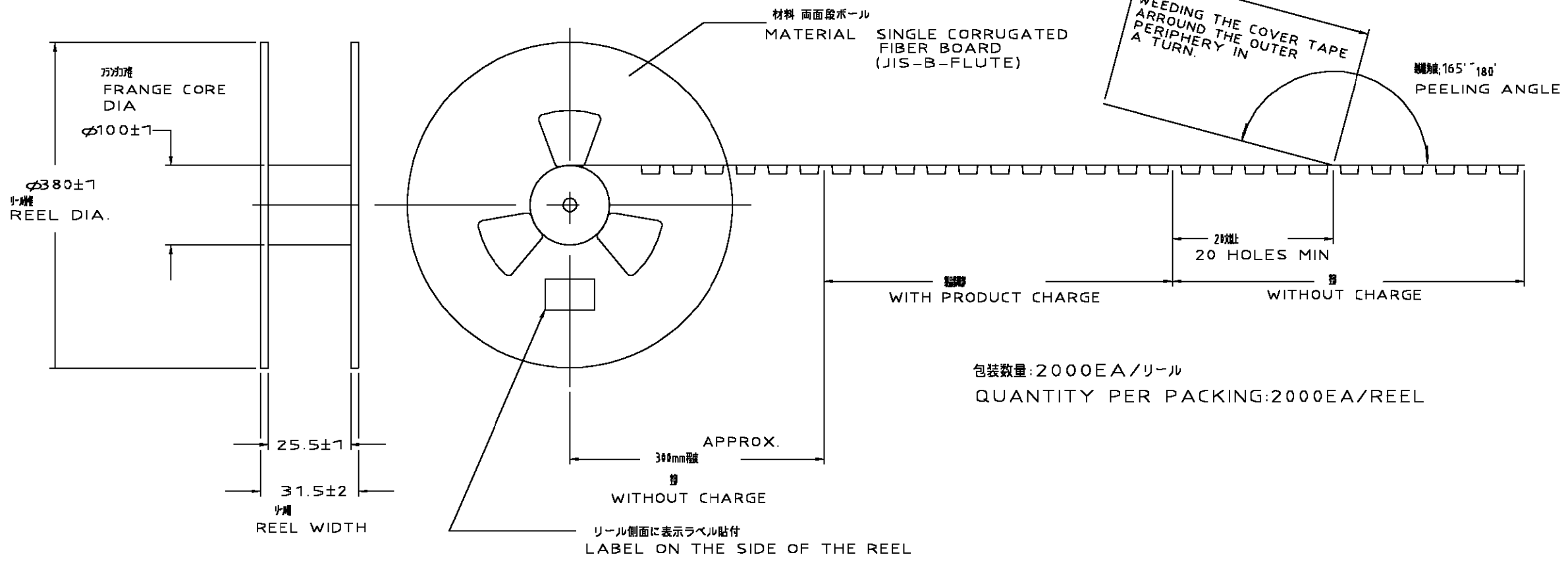
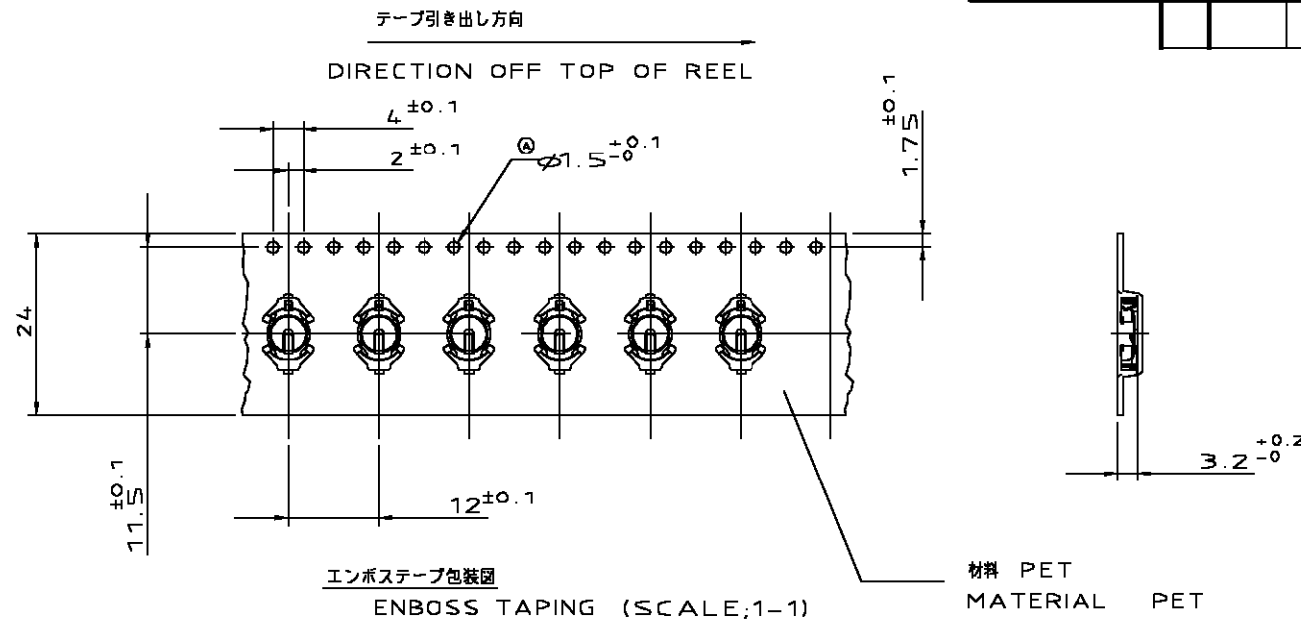


MATERIAL	NAME	ITEM
STAINLESS STEEL	- CONTACT	③
STAINLESS STEEL	+ CONTACT	②
THERMOPLASTIC (GREEN)	HOUSING	①

THIS DRAWING IS A CONTROLLED DOCUMENT.		DWN T.KIMURA 14APR00	Tyco Electronics AMP K.K. Kawasaki, Japan	
DIMENSIONS: 単位: 転 MM		CHK K.IKEGAMI 25APR00		
TOLERANCES UNLESS OTHERWISE SPECIFIED: 一般公差		APVD K.IKEGAMI 25APR00	NAME 名称 BATTERY HOLDER FOR ML621	
0 PLC ± 0.15 1 PLC ± 0.25 2 PLC ± 0.3 3 PLC ± - 4 PLC ± - ANGLES ± 3°		PRODUCT SPEC 製品規格 108-5697	SIZE A3	
MATERIAL 材料		APPLICATION SPEC 取付適用規格 114-5248	CAGE CODE 00779	DRAWING NO 番号 C-1376164
FINISH 仕上		WEIGHT 0.094	RESTRICTED TO -	
		CUSTOMER DRAWING		SCALE 尺度 10:1
				SHEET 1 OF 2
				REV B

THIS DRAWING IS UNPUBLISHED. RELEASED FOR PUBLICATION  
 © COPYRIGHT BY TYCO ELECTRONICS CORPORATION. ALL RIGHTS RESERVED.

LOC	DIST	REVISIONS					
J	-	P	LTR	DESCRIPTION	DATE	DWN	APVD
				SEE 1 OF 2			



推奨基板パターン形状  
RECOMMENDED PATTERN DIMENSION

THIS DRAWING IS A CONTROLLED DOCUMENT.		DWN T.KIMURA 14APROO	<b>AMP</b> Tyco Electronics AMP K.K. Kawasaki, Japan
		CHK K.IKEGAMI 25APROO	
DIMENSIONS: 単位: 概 MM		APVD K.IKEGAMI 25APROO	NAME 名称
TOLERANCES UNLESS OTHERWISE SPECIFIED: 一般公差		PRODUCT SPEC 製品規格	BATTERY HOLDER FOR ML621
0 PLC ±0.15 1 PLC ±0.25 2 PLC ±0.3 3 PLC ± 4 PLC ± ANGLES ±3°		APPLICATION SPEC 取付適用規格	SIZE A3
MATERIAL 材料		WEIGHT	CAGE CODE 00779
FINISH 仕上		CUSTOMER DRAWING	DRAWING NO 番号 C-1376164
		SCALE 尺度	RESTRICTED TO -
		SHEET 2 OF 2	REV B

Компания «Life Electronics» занимается поставками электронных компонентов импортного и отечественного производства от производителей и со складов крупных дистрибьюторов Европы, Америки и Азии.

С конца 2013 года компания активно расширяет линейку поставок компонентов по направлению коаксиальный кабель, кварцевые генераторы и конденсаторы (керамические, пленочные, электролитические), за счёт заключения дистрибьюторских договоров

Мы предлагаем:

- Конкурентоспособные цены и скидки постоянным клиентам.
- Специальные условия для постоянных клиентов.
- Подбор аналогов.
- Поставку компонентов в любых объемах, удовлетворяющих вашим потребностям.
- Приемлемые сроки поставки, возможна ускоренная поставка.
- Доставку товара в любую точку России и стран СНГ.
- Комплексную поставку.
- Работу по проектам и поставку образцов.
- Формирование склада под заказчика.
- Сертификаты соответствия на поставляемую продукцию (по желанию клиента).
- Тестирование поставляемой продукции.
- Поставку компонентов, требующих военную и космическую приемку.
- Входной контроль качества.
- Наличие сертификата ISO.

В составе нашей компании организован Конструкторский отдел, призванный помогать разработчикам, и инженерам.

Конструкторский отдел помогает осуществить:

- Регистрацию проекта у производителя компонентов.
- Техническую поддержку проекта.
- Защиту от снятия компонента с производства.
- Оценку стоимости проекта по компонентам.
- Изготовление тестовой платы монтаж и пусконаладочные работы.

