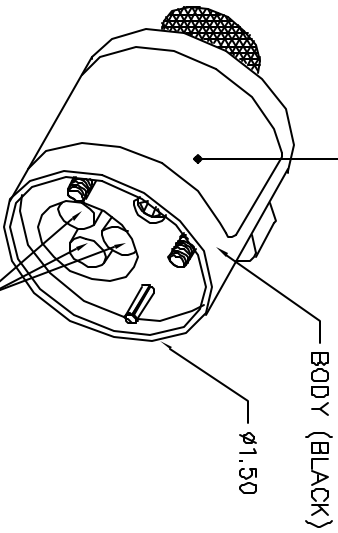


VAN SYSTEM CONTACTS	COLOR CODE	6mm <sup>2</sup>	4mm <sup>2</sup>	12 <sup>2</sup> 3mm <sup>2</sup>	2.5mm <sup>2</sup>	1.9mm <sup>2</sup>	1.5mm <sup>2</sup>	1.2mm <sup>2</sup>	1mm <sup>2</sup>	.75mm <sup>2</sup>	.6mm <sup>2</sup>	.5mm <sup>2</sup>	WIRE SIZE
-15													
-15R													
ST485-12P	RED				6		5		8		7	6	6
ST485-12S													
-R					7		6						
-30													
-35													
ST485-10S									7		6	5	
ST485-16SR									7		6	5	
ST485-16P	BLUE								7		6	5	
ST485-10PR									7		6	5	
ST485-16SP									7		6	5	
ST485-16SS									7		6	5	
ST485-169PR	GREEN								7		6	5	
ST485-169SR									7		6	5	



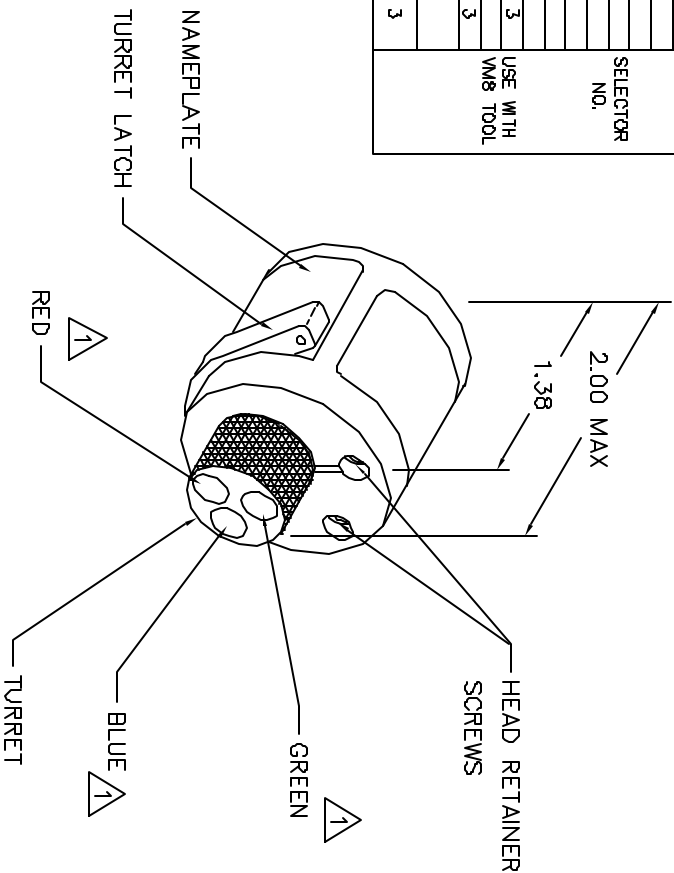
POSITIONER COLOR	* HOLE DIMENSIONS	ADDITIONAL FEATURES
RED	$\phi 1.205$ $\pm .954$	
BLUE	$\phi .090$ $\pm .749$	$\square \phi .133$ $\pm .670$
GREEN	$\phi .133$ $\pm .576$	

**NOTES:**

1. RANDOM ORDER OF ROTATION IS ACCEPTABLE.
2. USE WITH VMB CRIMP TOOL.

\* HOLE DEPTH DIMENSIONS ARE MEASURED FROM THE TOP OF THE POSITIONER INSERTS.

REV.	SYM.	DESCRIPTION	DATE	APP'D
2		REDRAWN	3-4-02	



**UNCONTROLLED DOCUMENT  
WILL NOT BE UPDATED**

**RESTRICTED & CONFIDENTIAL**  
 PROPRIETARY PROPERTY OF DANIEL'S MANUFACTURING CORP. NOT TO BE DISCLOSED TO OTHERS, REPRODUCED OR USED FOR ANY OTHER PURPOSE, EXCEPT AS AUTHORIZED IN WRITING BY DANIEL'S MANUFACTURING. MUST BE RETURNED TO DANIEL'S MANUFACTURING OR OTHER PURPOSE FOR WHICH INT.

DO NOT SCALE DRAWING

ITEM	PART NO.	QTY.	DESCRIPTION/REMARKS
DRN	DATE		
CHK'D	DATE		
APP'D	DATE		
APP'D	DATE		

		<b>DANIEL'S MANUFACTURING CORP.</b> ORLANDO, FLORIDA CAPE 11851	
<b>ENVELOPE DRAWING</b> TURRET HEAD			
SIZE	SCALE	TAB P/N	SHEET
B	NTS	VH435-1-ENV	1 OF 1
POSTING		PA	REV
		VH435-1-ENV	2

Компания «Life Electronics» занимается поставками электронных компонентов импортного и отечественного производства от производителей и со складов крупных дистрибьюторов Европы, Америки и Азии.

С конца 2013 года компания активно расширяет линейку поставок компонентов по направлению коаксиальный кабель, кварцевые генераторы и конденсаторы (керамические, пленочные, электролитические), за счёт заключения дистрибьюторских договоров

Мы предлагаем:

- Конкурентоспособные цены и скидки постоянным клиентам.
- Специальные условия для постоянных клиентов.
- Подбор аналогов.
- Поставку компонентов в любых объемах, удовлетворяющих вашим потребностям.
- Приемлемые сроки поставки, возможна ускоренная поставка.
- Доставку товара в любую точку России и стран СНГ.
- Комплексную поставку.
- Работу по проектам и поставку образцов.
- Формирование склада под заказчика.
- Сертификаты соответствия на поставляемую продукцию (по желанию клиента).
- Тестирование поставляемой продукции.
- Поставку компонентов, требующих военную и космическую приемку.
- Входной контроль качества.
- Наличие сертификата ISO.

В составе нашей компании организован Конструкторский отдел, призванный помогать разработчикам, и инженерам.

Конструкторский отдел помогает осуществить:

- Регистрацию проекта у производителя компонентов.
- Техническую поддержку проекта.
- Защиту от снятия компонента с производства.
- Оценку стоимости проекта по компонентам.
- Изготовление тестовой платы монтаж и пусконаладочные работы.



Тел: +7 (812) 336 43 04 (многоканальный)  
Email: [org@lifeelectronics.ru](mailto:org@lifeelectronics.ru)