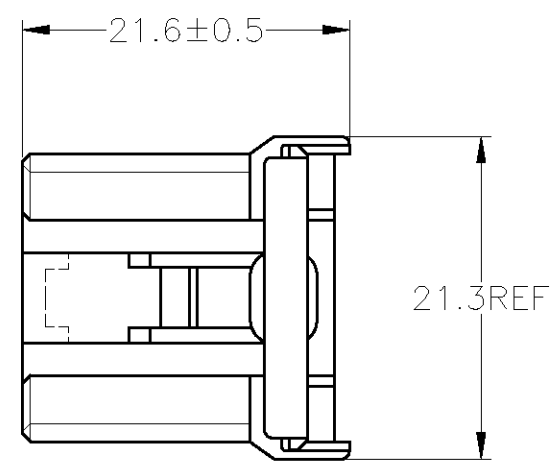
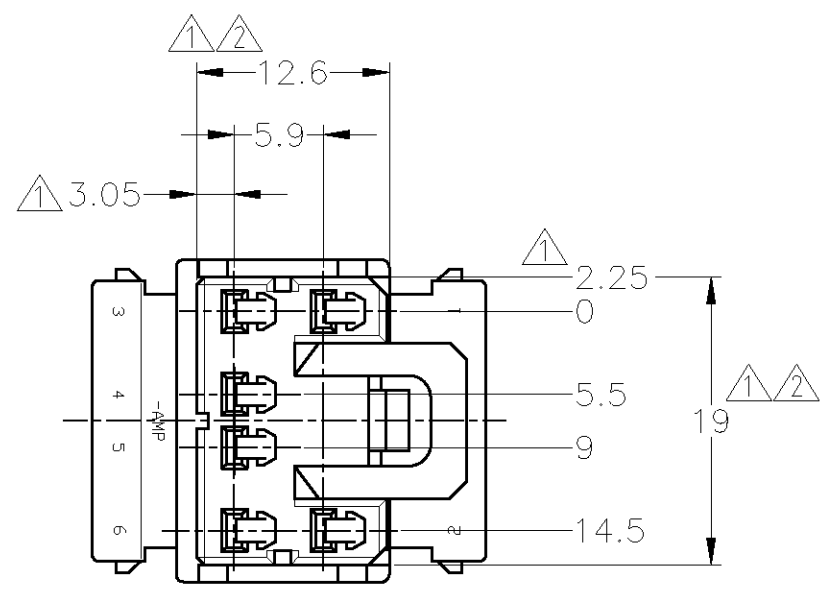


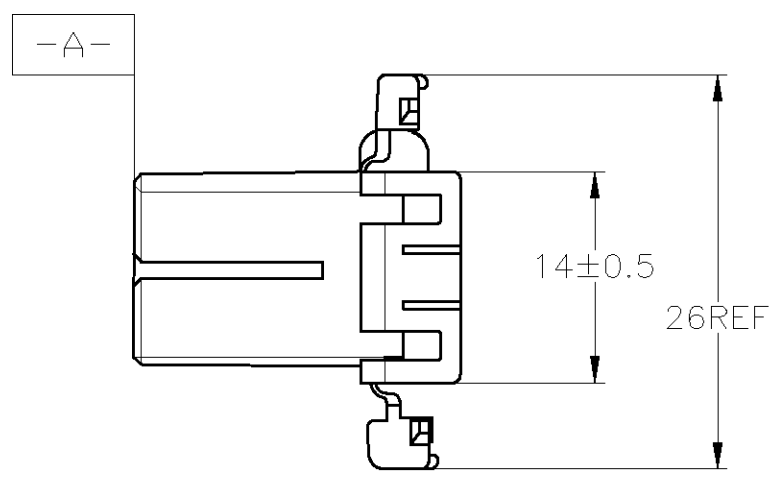
THIS DRAWING IS UNPUBLISHED. RELEASED FOR PUBLICATION
 © COPYRIGHT - By - ALL RIGHTS RESERVED.

| LOC | DIST | REVISIONS | | | | | |
|-----|------|-----------|-----|------------------|---------------|-----------|-------|
| J | - | P | LTR | DESCRIPTION | DATE | DWN | APVD |
| | | | A2 | REDRAWN W/CHANGE | ECR-12-021403 | 13DEC2012 | TS KB |



- △ MUST BE KEPT BETWEEN [-A-] AND 2
- △ TO BE MATED WITH THE CAP HOUSING SMOOTHLY
- 3. APPLIED RECEPTACLE CONTACT PART NUMBER; 173630 AND 173631
- 4. APPLIED CAP HOUSING; 175657

- △ [-A-] 面より2mmの範囲で測定
- △ 相手ハウジングと所定の機能を満足して嵌合できること
- 3. 内装するリセプタクルコンタクト型番173630 及び 173631
- 4. 嵌合相手ハウジング型番; 175657



| | | |
|----------|---------------|------------------|
| OBSOLETE | 青 (BLUE) | 175658-5 |
| | 緑 (GREEN) | 175658-4 |
| | 自然色 (NATURAL) | 175658-1 |
| | 色 (COLOR) | 型番 (PART NUMBER) |

TOLERANCES UNLESS OTHERWISE SPECIFIED:
一般公差

| | |
|-----------------------|-------|
| 10 ₂ | ±0.2 |
| 30 ₂ > 10 | ±0.25 |
| 100 ₂ > 30 | ±0.3 |
| ANGLE | ±3° |

THIS DRAWING IS A CONTROLLED DOCUMENT.

| | |
|----------------------------|---|
| DIMENSIONS: 単位: 耗 mm | TOLERANCES UNLESS OTHERWISE SPECIFIED: 一般公差 |
| | 0 PLC ± - 1 PLC ± - 2 PLC ± - 3 PLC ± - 4 PLC ± - ANGLES ± - |
| MATERIAL 材料 PBT | FINISH 仕上 - |

| | | |
|------------------|--------------|-----------|
| DWN | T. SHINOHARA | 13DEC2012 |
| CHK | K. BETSUI | 13DEC2012 |
| APVD | K. BUTSUI | 13DEC2012 |
| PRODUCT SPEC | 製品規格 | 108-5264 |
| APPLICATION SPEC | 取付適用規格 | - |
| WEIGHT | - | - |

| | | | |
|--|-----------|------------------|-----------------|
| STE TE Connectivity | | | |
| 070 SERIES MULTI-LOCK CONNECTOR 6POSITION PLUG HOUSING (DOUBLE ROW TYPE) | | | |
| SIZE | CAGE CODE | DRAWING NO 番号 | RESTRICTED TO |
| A3 | 00779 | C-175658 | - |
| CUSTOMER DRAWING | | SCALE 尺度 2:1 | SHEET 1 OF 1 |
| | | REV A2 | |

Компания «Life Electronics» занимается поставками электронных компонентов импортного и отечественного производства от производителей и со складов крупных дистрибьюторов Европы, Америки и Азии.

С конца 2013 года компания активно расширяет линейку поставок компонентов по направлению коаксиальный кабель, кварцевые генераторы и конденсаторы (керамические, пленочные, электролитические), за счёт заключения дистрибьюторских договоров

Мы предлагаем:

- Конкурентоспособные цены и скидки постоянным клиентам.
- Специальные условия для постоянных клиентов.
- Подбор аналогов.
- Поставку компонентов в любых объемах, удовлетворяющих вашим потребностям.
- Приемлемые сроки поставки, возможна ускоренная поставка.
- Доставку товара в любую точку России и стран СНГ.
- Комплексную поставку.
- Работу по проектам и поставку образцов.
- Формирование склада под заказчика.
- Сертификаты соответствия на поставляемую продукцию (по желанию клиента).
- Тестирование поставляемой продукции.
- Поставку компонентов, требующих военную и космическую приемку.
- Входной контроль качества.
- Наличие сертификата ISO.

В составе нашей компании организован Конструкторский отдел, призванный помогать разработчикам, и инженерам.

Конструкторский отдел помогает осуществить:

- Регистрацию проекта у производителя компонентов.
- Техническую поддержку проекта.
- Защиту от снятия компонента с производства.
- Оценку стоимости проекта по компонентам.
- Изготовление тестовой платы монтаж и пусконаладочные работы.



Тел: +7 (812) 336 43 04 (многоканальный)

Email: org@lifeelectronics.ru