

## Passive module - UM-FLK10/AI/FU/ROC800 - 2905935

Please be informed that the data shown in this PDF Document is generated from our Online Catalog. Please find the complete data in the user's documentation. Our General Terms of Use for Downloads are valid (<http://phoenixcontact.com/download>)



Varioface module intended for use with the ROC800 controller analog input cards

### Product Features

- ✓ Two-level screw terminals for field wiring
- ✓ UM-PRO housing with grounding
- ✓ Per channel pluggable fusing, TE5 style, 200 mA
- ✓ Per channel blown fuse indication
- ✓ FLK10 connection on the control side
- ✓ Tested for continuity
- ✓ Integrated switching of 250  $\Omega$  resistor for current to voltage applications



### Key Commercial Data

Packing unit	1 pc
Weight per Piece (excluding packing)	200.0 g
Custom tariff number	85369010
Country of origin	United States

### Technical data

#### Dimensions

Width	69 mm
Height	92.3 mm
Depth	65.5 mm

#### Ambient conditions

Ambient temperature (operation)	-40 °C ... 60 °C
Ambient temperature (storage/transport)	-40 °C ... 60 °C

# Passive module - UM-FLK10/AI/FU/ROC800 - 2905935

## Technical data

### General

Max. permissible operating voltage	24 V DC
Number of positions	16
Mounting position	any

### Connection data for connection 1

Connection name	Field level
Connection in acc. with standard	IEC / EN
Connection method	Screw connection
Stripping length	7 mm
Screw thread	M3
Conductor cross section solid	0.2 mm <sup>2</sup> ... 4 mm <sup>2</sup>
Conductor cross section flexible	0.2 mm <sup>2</sup> ... 2.5 mm <sup>2</sup>
AWG conductor cross section	24 ... 12
Number of positions	16

### Connection data for connection 2

Connection name	Controller level
Connection method	IDC/FLK pin strip (2.54 mm)
Number of connections	1
Number of positions	10

### Supported controller

Controller	Emerson ROC800
- suitable I/O card	ROC800 AI

## Classifications

### eCl@ss

eCl@ss 5.1	27250313
eCl@ss 6.0	27242608

## Approvals

### Approvals

### Approvals

UL Recognized / cUL Recognized / cULus Recognized

# Passive module - UM-FLK10/AI/FU/ROC800 - 2905935

## Approvals


Ex Approvals


---

Approvals submitted

---

### Approval details

UL Recognized 	
mm <sup>2</sup> /AWG/kcmil	30-12
Nominal current I <sub>N</sub>	0.2 A
Nominal voltage U <sub>N</sub>	24 V

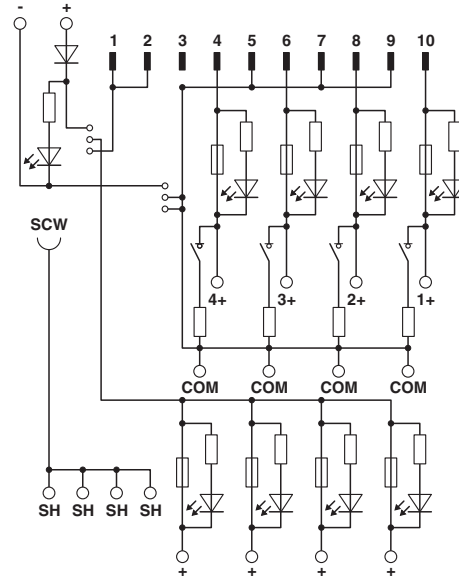
cUL Recognized 	
mm <sup>2</sup> /AWG/kcmil	30-12
Nominal current I <sub>N</sub>	0.2 A
Nominal voltage U <sub>N</sub>	24 V

cULus Recognized 	
------------------------------------------------------------------------------------------------------	--

## Drawings

# Passive module - UM-FLK10/AI/FU/ROC800 - 2905935

Circuit diagram



Компания «Life Electronics» занимается поставками электронных компонентов импортного и отечественного производства от производителей и со складов крупных дистрибьюторов Европы, Америки и Азии.

С конца 2013 года компания активно расширяет линейку поставок компонентов по направлению коаксиальный кабель, кварцевые генераторы и конденсаторы (керамические, пленочные, электролитические), за счёт заключения дистрибьюторских договоров

Мы предлагаем:

- Конкурентоспособные цены и скидки постоянным клиентам.
- Специальные условия для постоянных клиентов.
- Подбор аналогов.
- Поставку компонентов в любых объемах, удовлетворяющих вашим потребностям.
- Приемлемые сроки поставки, возможна ускоренная поставка.
- Доставку товара в любую точку России и стран СНГ.
- Комплексную поставку.
- Работу по проектам и поставку образцов.
- Формирование склада под заказчика.
- Сертификаты соответствия на поставляемую продукцию (по желанию клиента).
- Тестирование поставляемой продукции.
- Поставку компонентов, требующих военную и космическую приемку.
- Входной контроль качества.
- Наличие сертификата ISO.

В составе нашей компании организован Конструкторский отдел, призванный помогать разработчикам, и инженерам.

Конструкторский отдел помогает осуществить:

- Регистрацию проекта у производителя компонентов.
- Техническую поддержку проекта.
- Защиту от снятия компонента с производства.
- Оценку стоимости проекта по компонентам.
- Изготовление тестовой платы монтаж и пусконаладочные работы.



Тел: +7 (812) 336 43 04 (многоканальный)

Email: [org@lifeelectronics.ru](mailto:org@lifeelectronics.ru)