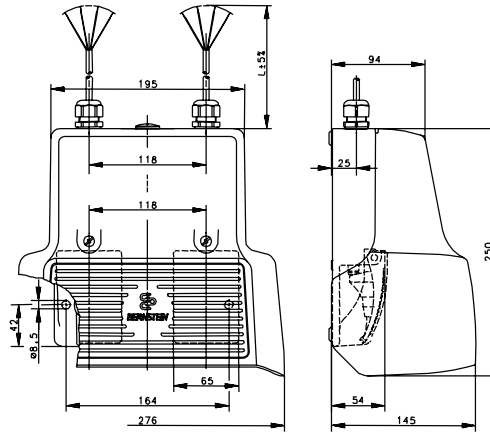
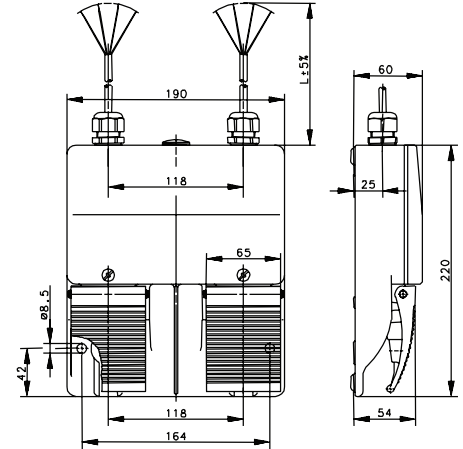


## F2 Series Double Pedal Foot Switches

**F2 UN**



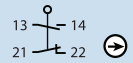
**F2**



6.5' (2 meter) connection cable

-  
-

**609.6198.022**  
F2-SU1Z/SU1Z EX -2M-



16.4' (5 meter) connection cable

**609.6197.029**  
F2-SU1Z/SU1Z EX UN -5M-



-  
-

29.5' (9 meter) connection cable

-  
-

-  
-

**EX Certification**

II 2 G EEx d IIC T6

II 2 G EEx d IIC T6

### Technical Information

|                            |                                              |                                              |
|----------------------------|----------------------------------------------|----------------------------------------------|
| Maximum Switching Voltage  | 230V                                         | 230V                                         |
| Maximum Switching Amperage | 5A                                           | 5A                                           |
| B10d                       | 4 Million                                    | 4 Million                                    |
| Mechanical Service Life    | 2 x 10 <sup>6</sup>                          | 2 x 10 <sup>6</sup>                          |
| Switching Frequency        | ≤ 50/min                                     | ≤ 50/min                                     |
| Operating Temperature      | -20 °C to +65 °C                             | -20 °C to +65 °C                             |
| Protection Rating          | IP66 / IP67                                  | IP66 / IP67                                  |
| Utilization Category       | AC 15, 240 V / 3 A;<br>DC 13, 250 V / 0.27 A | AC 15, 240 V / 3 A;<br>DC 13, 250 V / 0.27 A |
| Rate Insulation Voltage    | 250VAC                                       | 250VAC                                       |

Drawing dimensions in mm

Компания «Life Electronics» занимается поставками электронных компонентов импортного и отечественного производства от производителей и со складов крупных дистрибьюторов Европы, Америки и Азии.

С конца 2013 года компания активно расширяет линейку поставок компонентов по направлению коаксиальный кабель, кварцевые генераторы и конденсаторы (керамические, пленочные, электролитические), за счёт заключения дистрибьюторских договоров

Мы предлагаем:

- Конкурентоспособные цены и скидки постоянным клиентам.
- Специальные условия для постоянных клиентов.
- Подбор аналогов.
- Поставку компонентов в любых объемах, удовлетворяющих вашим потребностям.
- Приемлемые сроки поставки, возможна ускоренная поставка.
- Доставку товара в любую точку России и стран СНГ.
- Комплексную поставку.
- Работу по проектам и поставку образцов.
- Формирование склада под заказчика.
- Сертификаты соответствия на поставляемую продукцию (по желанию клиента).
- Тестирование поставляемой продукции.
- Поставку компонентов, требующих военную и космическую приемку.
- Входной контроль качества.
- Наличие сертификата ISO.

В составе нашей компании организован Конструкторский отдел, призванный помогать разработчикам, и инженерам.

Конструкторский отдел помогает осуществить:

- Регистрацию проекта у производителя компонентов.
- Техническую поддержку проекта.
- Защиту от снятия компонента с производства.
- Оценку стоимости проекта по компонентам.
- Изготовление тестовой платы монтаж и пусконаладочные работы.



Тел: +7 (812) 336 43 04 (многоканальный)

Email: [org@lifeelectronics.ru](mailto:org@lifeelectronics.ru)