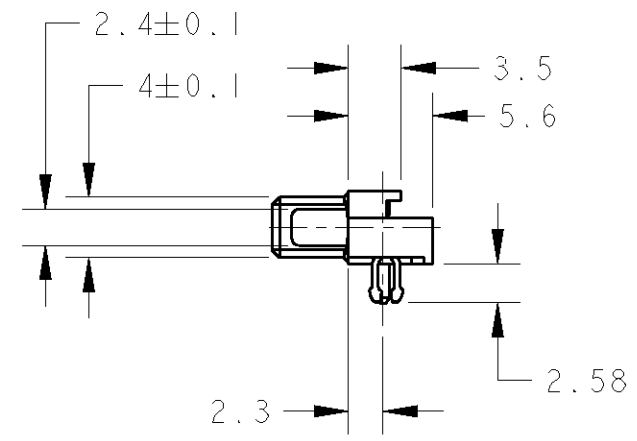
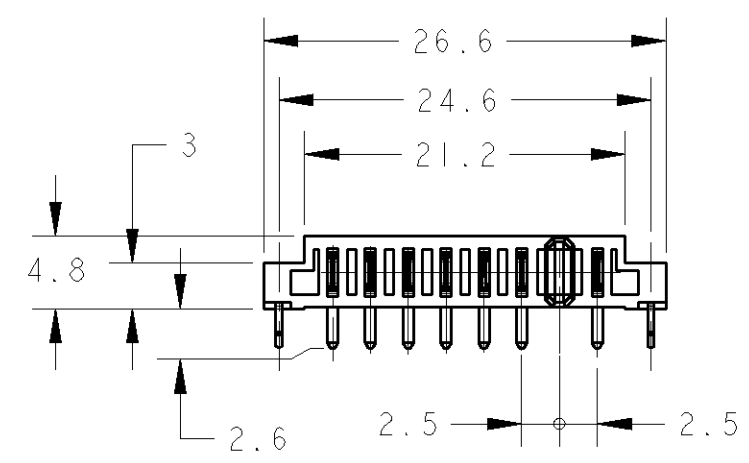
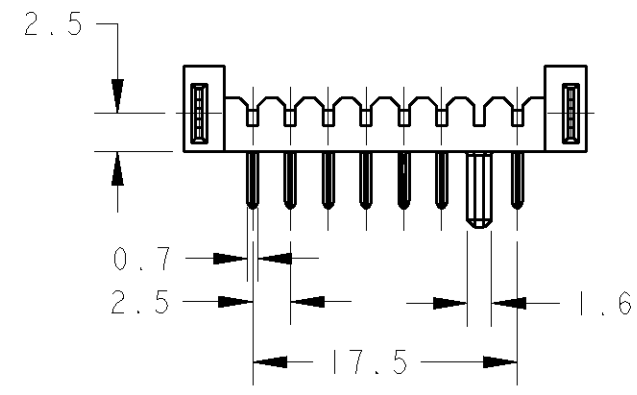
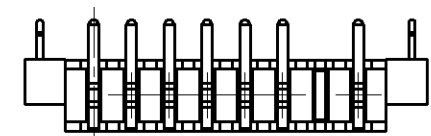


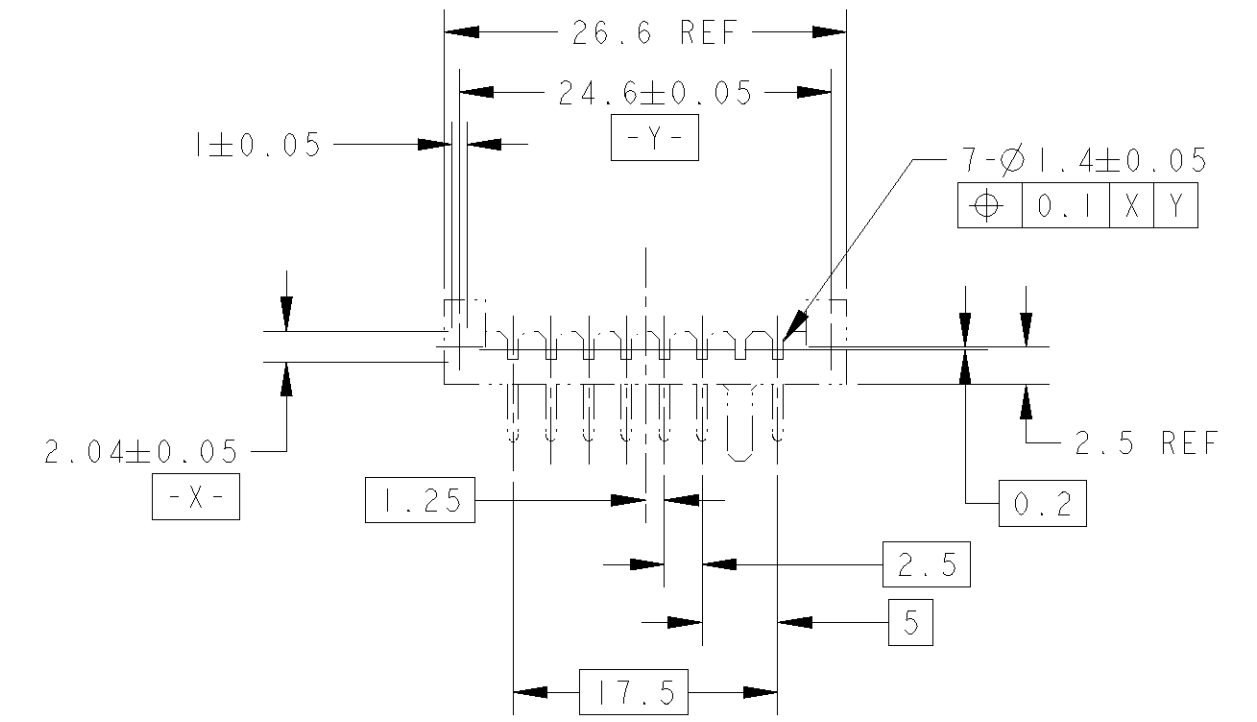
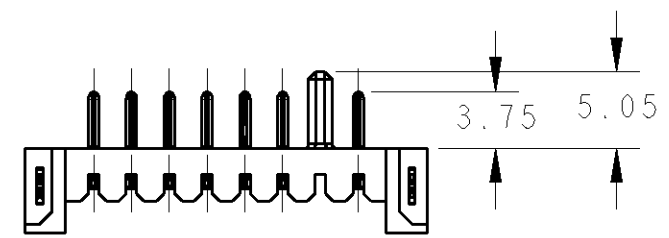
THIS DRAWING IS UNPUBLISHED. RELEASED FOR PUBLICATION 20
 © COPYRIGHT 20 BY TYCO ELECTRONICS CORPORATION. ALL RIGHTS RESERVED.

LOC	DIST	REVISIONS					
		P	LTR	DESCRIPTION	DATE	DWN	APVD
J	-	A		RELEASED	21 JUN07	T.K	K.I

D



B



REFERENCE P.C. BOARD LAYOUT
 P.C. BOARD THK 1.6 NOMINAL
 (VIEW FROM CONNECTOR MOUNTING SIDE)

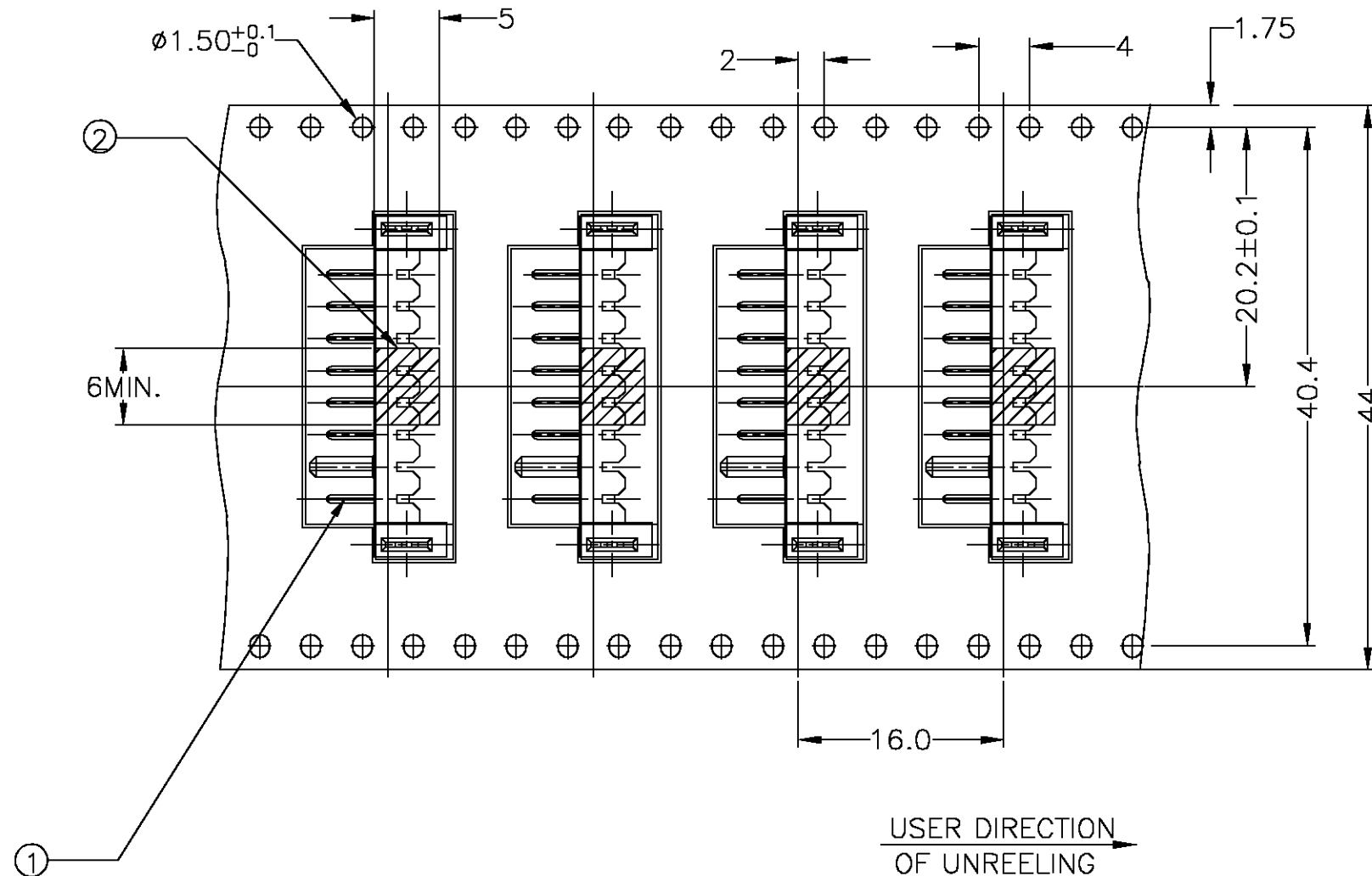
- 1 MATERIAL
 HOUSING: THERMOPLASTIC RESIN, UL94V-0, BLACK
 CONTACT: COPPER ALLOY
 RETENTION LEG: COPPER ALLOY
- 2 FINISH
 CONTACT: NICKEL ALL OVER UNDER PLATING
 GOLD PLATING 0.76μm MIN. AT CONTACT AREA
 GOLD FLASH PLATING 0.05~0.25μm AT LEAD AREA
 RETENTION LEG: NICKEL ALL OVER UNDER PLATING
 TIN PLATING

1981583-1: AS SHOWN

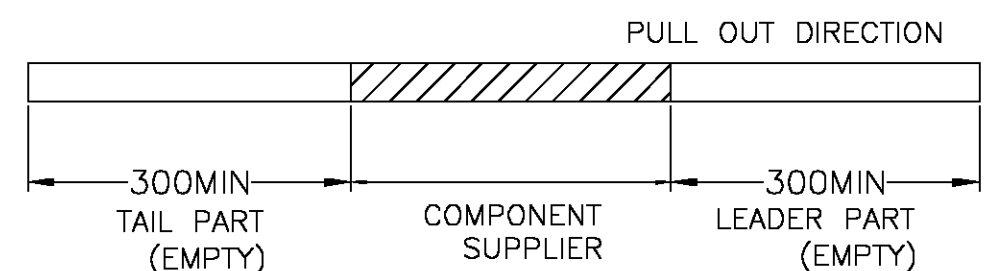
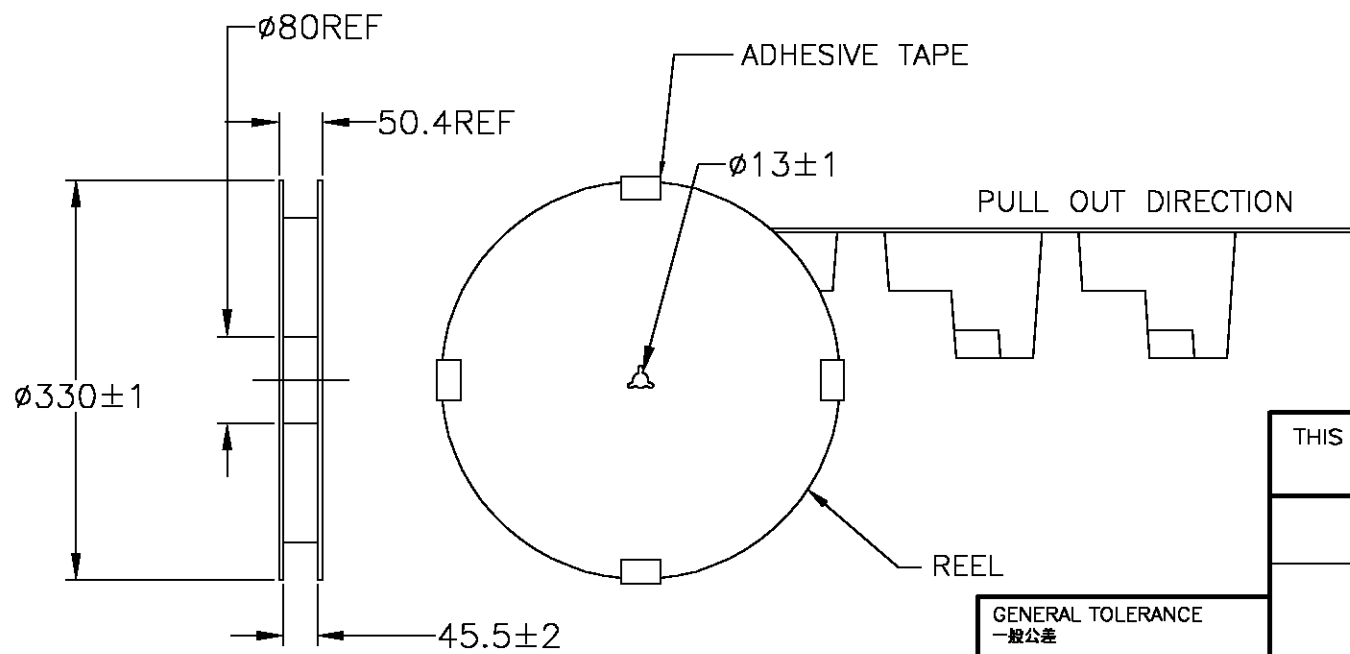
A

THIS DRAWING IS A CONTROLLED DOCUMENT FOR TYCO ELECTRONICS CORPORATION IT IS SUBJECT TO CHANGE AND THE CONTROLLING ENGINEERING ORGANIZATION SHOULD BE CONTACTED FOR THE LATEST REVISION.		DWN T.KATANO 21 JUN07 CHK K.IKEGAMI 21 JUN07 APVD K.IKEGAMI 21 JUN07		Tyco Electronics Corporation Kawasaki, Japan	
DIMENSIONS: 单位: 毫 mm		TOLERANCES UNLESS OTHERWISE SPECIFIED: 一般公差 ±0.3 0-PLC ± 1-PLC ± 2-PLC ± 3-PLC ± 4-PLC ± ANGLES ±3°		NAME 2.5mm PITCH BATTERY CONNECTOR 名称 PLUG ASSEMBLY 7POS.	
		PRODUCT SPEC 製品規格 108-5775		SIZE A3 CAGE CODE 00-779 DRAWING NO. 1981583 RESTRICTED TO -	
MATERIAL 材料 1		FINISH 仕上 2		APPLICATION SPEC 取付適用規格 -	
CUSTOMER DRAWING				SCALE 2:1 SHEET 1 OF 2 REV A	

LOC	DIST	REVISIONS					
J		P	LTR	DESCRIPTION	DATE	DWN	APVD
		-		SEE SHEET 1	-	-	-



3. 500PCS/REEL
 4. PEELING RESISTANCE: 0.1 TO 0.7N
 (PEELING SPEED : 300mm/MINUTES)



1	KAPTON TAPE 6x5	②
1	PLUG ASSY 7P	①
QTY	NAME	ITEM NO.

GENERAL TOLERANCE
 一般公差

10 ≥ : ±0.2
 30 ≥ > 10: ±0.25
 100 ≥ > 30: ±0.3
 ANGLES: ±3'

THIS DRAWING IS A CONTROLLED DOCUMENT.

DWN	T.KATANO	21JUN07
CHK	K.IKEGAMI	21JUN07
APVD	K.IKEGAMI	21JUN07

PRODUCT SPEC
製品規格

APPLICATION SPEC
取付適用規格

WEIGHT

CUSTOMER DRAWING

SCALE 尺度 NON SHEET 2 OF 2 REV A

Tyco Electronics Corporation
Kawasaki, Japan

2.5mm PITCH BATTERY CONNECTOR
PLUG ASSEMBLY 7POS.

SIZE A3 CAGE CODE 00779 DRAWING NO. 1981583 RESTRICTED TO

Компания «Life Electronics» занимается поставками электронных компонентов импортного и отечественного производства от производителей и со складов крупных дистрибьюторов Европы, Америки и Азии.

С конца 2013 года компания активно расширяет линейку поставок компонентов по направлению коаксиальный кабель, кварцевые генераторы и конденсаторы (керамические, пленочные, электролитические), за счёт заключения дистрибьюторских договоров

Мы предлагаем:

- Конкурентоспособные цены и скидки постоянным клиентам.
- Специальные условия для постоянных клиентов.
- Подбор аналогов.
- Поставку компонентов в любых объемах, удовлетворяющих вашим потребностям.
- Приемлемые сроки поставки, возможна ускоренная поставка.
- Доставку товара в любую точку России и стран СНГ.
- Комплексную поставку.
- Работу по проектам и поставку образцов.
- Формирование склада под заказчика.
- Сертификаты соответствия на поставляемую продукцию (по желанию клиента).
- Тестирование поставляемой продукции.
- Поставку компонентов, требующих военную и космическую приемку.
- Входной контроль качества.
- Наличие сертификата ISO.

В составе нашей компании организован Конструкторский отдел, призванный помогать разработчикам, и инженерам.

Конструкторский отдел помогает осуществить:

- Регистрацию проекта у производителя компонентов.
- Техническую поддержку проекта.
- Защиту от снятия компонента с производства.
- Оценку стоимости проекта по компонентам.
- Изготовление тестовой платы монтаж и пусконаладочные работы.



Тел: +7 (812) 336 43 04 (многоканальный)

Email: org@lifeelectronics.ru