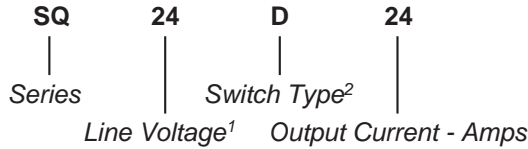


Part Number	Description
SQ24D25	25A, 230 Vac

**Part Number Explanation**



NOTES  
1) Line Voltage (nominal): 24 = 240 Vac  
2) Switch Type: D = Zero-cross turn-on  
3) Control LED and Random model available. Contact factory.

**MECHANICAL SPECIFICATION**

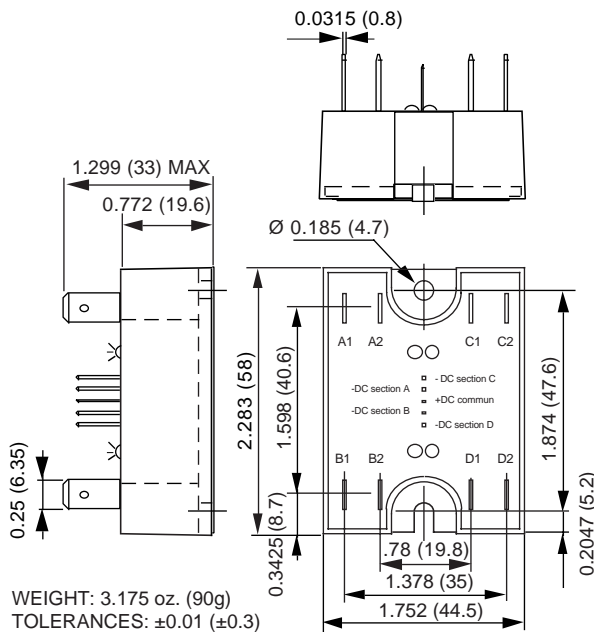


Figure 1 — SQ relay; dimensions in inches (mm)

**INPUT (CONTROL) SPECIFICATION**

	Min	Max	Units
Control Range	3	32	Vdc
Input Current Range	See Figure 2		
Must Turn-off Voltage		1	Vdc
Reverse Voltage		32	V



**FEATURES/BENEFITS**

- Four independently controlled solid-state relays in an industry standard package.
- Tight zero-cross window for low EMI
- Constant current input for low current draw
- Faston terminals

**DESCRIPTION**

The Series SQ relay provides four independent 25A relays in a standard hockey-puck package. The SQ package conserves space while providing high-power switching. The tight zero-cross window reduces the EMI level. Optical isolation ensures complete protection of the control circuit from load transients.

**APPLICATIONS**

- Heating control
- Motor control
- Industrial and process controls
- On/Off controls of AC equipment

**APPROVALS**

Series SQ relays are UL recognized.  
UL File Number: E128555.

**CONTROL CHARACTERISTIC**

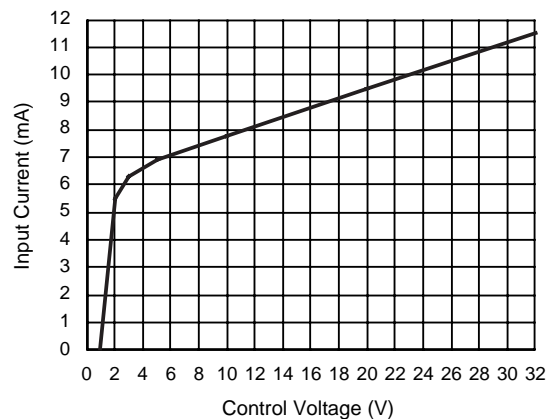


Figure 2 — Control Characteristic

**THERMAL CHARACTERISTICS**

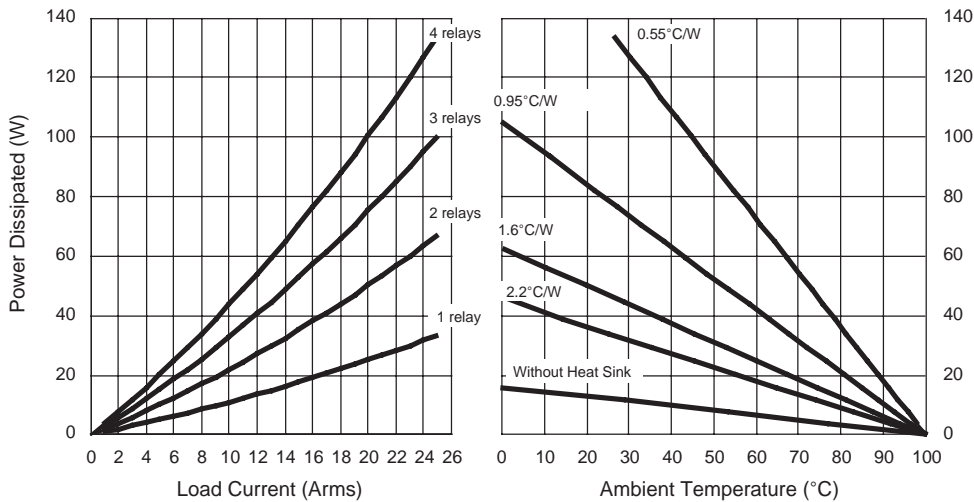


Figure 3 — Current Derating Curves

**OUTPUT (LOAD) SPECIFICATION**

	Min	Max	Unit
Operating Range	12	280	Vrms
Peak Voltage		600	V
Load Current Range	.005	25	Arms
(See Figure 3)			
Maximum Surge Current Rating (Non-repetitive, see Figure 5)		240	A
On-State Voltage Drop		1.2	V
Zero-Cross Window		±25	V
Off-State Leakage Current (60Hz)		0.5	mA
Turn-On Time		8.3	ms
Turn-Off Time		8.3	ms
Off-State dv/dt		500	V/μs
Operating Frequency Range	47	440	Hz
I <sup>2</sup> t for match fusing (<8.3ms)		288	A <sup>2</sup> S

**ENVIRONMENTAL SPECIFICATION**

	Min	Max	Unit
Operating Temperature	-40	100	°C
Storage Temperature	-40	100	°C
Input-Output Isolation	4000		Vrms
Output-Case Isolation	2500		Vrms
Rated Impulse Voltage	4000		V

**TYPICAL APPLICATION**

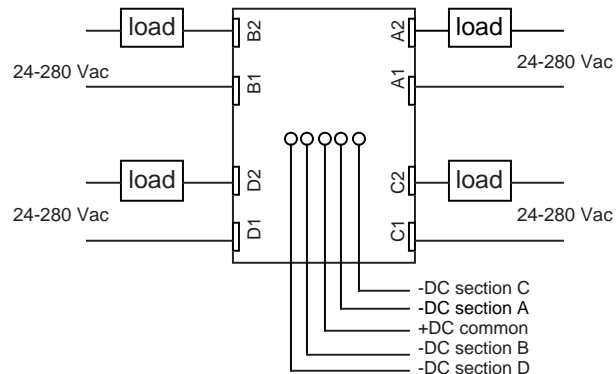


Figure 4 — Typical Application

**SURGE CURRENT**

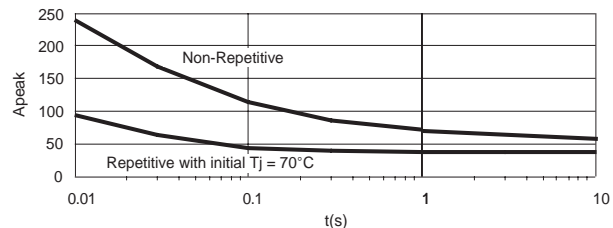


Figure 5 — Surge Current Curves

**NOTES:**

1. Electrical specifications at 25°C unless otherwise noted.
2. Control LED and Random models available. Contact factory.
3. For 800Hz applications, contact factory.
4. For additional/custom options, contact factory.

**OPTIONAL ADD-ONS**

Please order add-ons separately:

- -12 — Thermal pad installed.

Компания «Life Electronics» занимается поставками электронных компонентов импортного и отечественного производства от производителей и со складов крупных дистрибьюторов Европы, Америки и Азии.

С конца 2013 года компания активно расширяет линейку поставок компонентов по направлению коаксиальный кабель, кварцевые генераторы и конденсаторы (керамические, пленочные, электролитические), за счёт заключения дистрибьюторских договоров

Мы предлагаем:

- Конкурентоспособные цены и скидки постоянным клиентам.
- Специальные условия для постоянных клиентов.
- Подбор аналогов.
- Поставку компонентов в любых объемах, удовлетворяющих вашим потребностям.
- Приемлемые сроки поставки, возможна ускоренная поставка.
- Доставку товара в любую точку России и стран СНГ.
- Комплексную поставку.
- Работу по проектам и поставку образцов.
- Формирование склада под заказчика.
- Сертификаты соответствия на поставляемую продукцию (по желанию клиента).
- Тестирование поставляемой продукции.
- Поставку компонентов, требующих военную и космическую приемку.
- Входной контроль качества.
- Наличие сертификата ISO.

В составе нашей компании организован Конструкторский отдел, призванный помогать разработчикам, и инженерам.

Конструкторский отдел помогает осуществить:

- Регистрацию проекта у производителя компонентов.
- Техническую поддержку проекта.
- Защиту от снятия компонента с производства.
- Оценку стоимости проекта по компонентам.
- Изготовление тестовой платы монтаж и пусконаладочные работы.



Тел: +7 (812) 336 43 04 (многоканальный)

Email: [org@lifeelectronics.ru](mailto:org@lifeelectronics.ru)