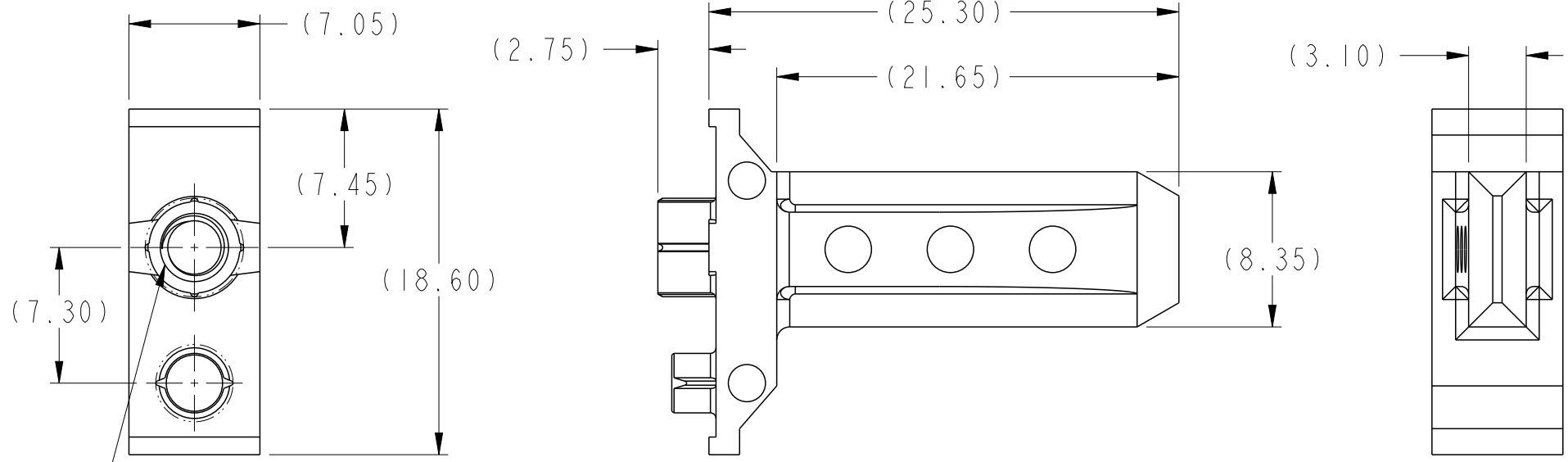


PRODUCT NUMBER

10066832-101LF



M3.5 X 0.6-6H
 B THREAD DEPTH 5.00mm MINIMUM



Copyright FCI.

spec ref		dr	Chen-Hong Tan	2006/05/02	projection 	MM 	size	A4	scale	2:1
tolerance std ASME Y14.5	TOLERANCES UNLESS OTHERWISE SPECIFIED	eng	N Anandakumar	2013/04/08			ecn no	ELX-S-14283-1		
		chr	-	-				rel level	Released	
surface	3.2	appr	Chen-Hong Tan	2013/04/15	product family	AirMax Accessories				
ASME Y14.5	linear	0.X	±0.3		title	dwg no	10066832	rev	B	
		0.XX	±0.10							
		0.XXX	±0.050							
	angular	0°	±2°	www.fci.com	cat. no.	-	Product - Customer Drw	sheet 1 of 2		

Pro/E File - REV C - 2009-06-09

1

2

3

4

A

B

C

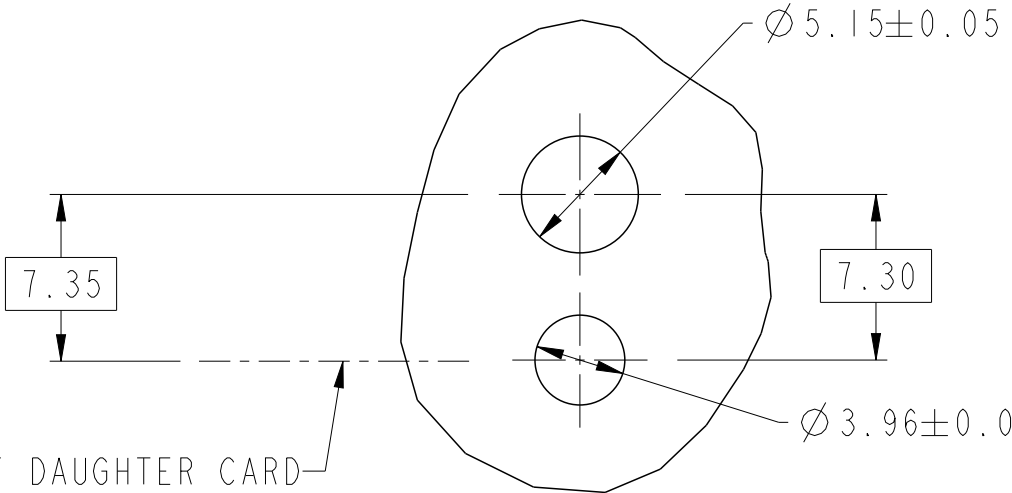
D

A

B

C

D



TOP OF DAUGHTER CARD

SEE NOTE 3 & 4
SCALE 3:1

1. MATERIAL: ZINC ALLOY.
2. FINISH: ZINC YELLOW CHROMATE.
- ③ APPLICATION SPECIFICATION: GS-20-045
- ④ REFER TO CUSTOMER DRAWING 10035911 FOR INFORMATION REGARDING PCB LAYOUT OF POWER AND GUIDE MODULES RELATIVE TO SIGNAL MODULES.
5. THIS PRODUCT MEETS EUROPEAN UNION DIRECTIVES AND OTHER COUNTRY REGULATIONS AS DESCRIBED IN GS-22-008
6. PACKAGING MEETS GS-14-920 LEAD FREE LABELING SPECIFICATION.
7. A \triangle SYMBOL WILL BE NEXT TO ANY DIMENSION, VIEW, OR NOTE WHICH HAS BEEN MODIFIED WITH THE CURRENT DRAWING REVISION.



Copyright FCI.

spec ref		dr	Chen-Hong Tan	2006/05/02	projection 	MM 	size	A4	scale	3:10	
tolerance std ASME Y14.5	TOLERANCES UNLESS OTHERWISE SPECIFIED	eng	N Anandakumar	2013/04/08			ecn no	ELX-S-14283-1			
		chr	-	-			rel level	Released			
surface	3.2 linear	appr	Chen-Hong Tan	2013/04/15	product family	AirMax VS					
ASME Y14.5	angular	0°	±2°		title	7.2mm GUIDE PIN		dwg no	10066832	rev	B
				www.fci.com	cat. no.	-	Product - Customer Drw	sheet 2 of 2			

Print File - REV C - 2009-06-09

2

3

4

PDS: Rev :B

STATUS:Released

Printed: Apr 15, 2013

Компания «Life Electronics» занимается поставками электронных компонентов импортного и отечественного производства от производителей и со складов крупных дистрибьюторов Европы, Америки и Азии.

С конца 2013 года компания активно расширяет линейку поставок компонентов по направлению коаксиальный кабель, кварцевые генераторы и конденсаторы (керамические, пленочные, электролитические), за счёт заключения дистрибьюторских договоров

Мы предлагаем:

- Конкурентоспособные цены и скидки постоянным клиентам.
- Специальные условия для постоянных клиентов.
- Подбор аналогов.
- Поставку компонентов в любых объемах, удовлетворяющих вашим потребностям.
- Приемлемые сроки поставки, возможна ускоренная поставка.
- Доставку товара в любую точку России и стран СНГ.
- Комплексную поставку.
- Работу по проектам и поставку образцов.
- Формирование склада под заказчика.
- Сертификаты соответствия на поставляемую продукцию (по желанию клиента).
- Тестирование поставляемой продукции.
- Поставку компонентов, требующих военную и космическую приемку.
- Входной контроль качества.
- Наличие сертификата ISO.

В составе нашей компании организован Конструкторский отдел, призванный помогать разработчикам, и инженерам.

Конструкторский отдел помогает осуществить:

- Регистрацию проекта у производителя компонентов.
- Техническую поддержку проекта.
- Защиту от снятия компонента с производства.
- Оценку стоимости проекта по компонентам.
- Изготовление тестовой платы монтаж и пусконаладочные работы.



Тел: +7 (812) 336 43 04 (многоканальный)
Email: org@lifeelectronics.ru