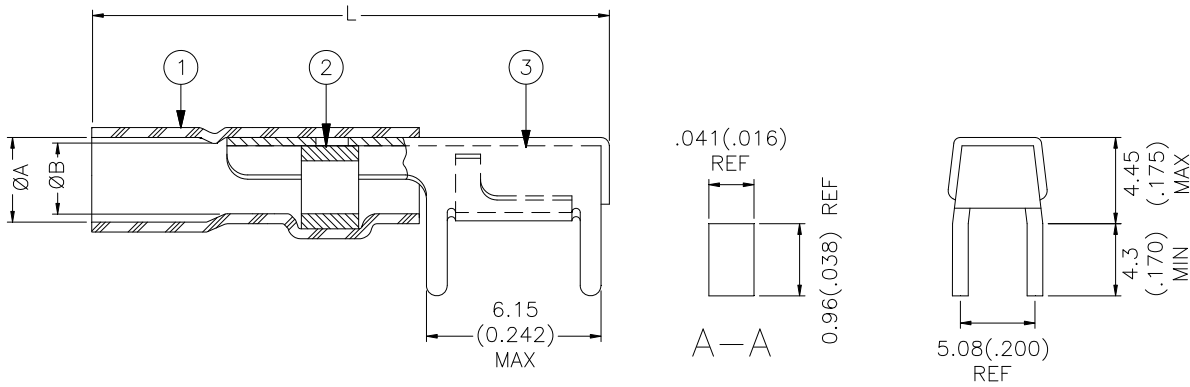


CUSTOMER DRAWING



Product Name	Product Dimensions			Cable Dimensions	
	L max	ØA min	ØB min	ØD	ØE ¹
D-607-10	24.0 (0.945)	4.0 (0.155)	2.8 (0.110)	1.8 to 4.0 (0.070 to 0.155)	1.9 to 2.8 (0.075 to 0.110)

1) Shield may be folded back over jacket to increase diameter.

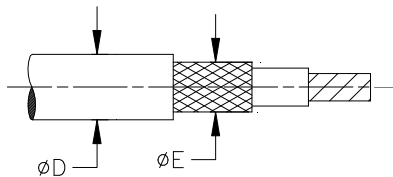
MATERIALS

- INSULATION SLEEVE:** Heat-shrinkable, transparent blue, radiation cross-linked polyvinylidene fluoride.
- SOLDER PREFORM WITH FLUX:**
 SOLDER: TYPE Sn63 per ANSI-J-STD-006.
 FLUX: TYPE ROL1 per ANSI-J-STD-004.
- TERMINATOR BODY BASE METAL:** Copper alloy.
 Plating: Tin lead solder per SAE Specification AMS-P-81728.

APPLICATION

- These parts are designed to provide an environment protected shield termination on cables, rated for 125°C minimum, meeting the dimensional criteria listed, having tin, or silver plated copper shields.
- Temperature range: -55°C to +150°C. Install using Raychem-approved convection or infrared tools in accordance with TE Connectivity assembly procedure ES-61139.

For best results, prepare the cable as shown:



			TITLE: PCB TERMINATOR		
Unless otherwise specified dimensions are in millimeters. [Inches dimensions are shown in brackets] DIMENSIONING AND TOLERANCING PER ASME Y14.5-2009			Raychem Devices		
TOLERANCES: 0.00 N/A 0.0 N/A 0 N/A			ANGLES: N/A ROUGHNESS IN MICRON		Tyco Electronics reserves the right to amend this drawing at any time. Users should evaluate the suitability of the product for their application.
PREPARED BY: RODRIGUEZ		CAGE CODE: 06090	ECO NUMBER: ECO-12-016931		REV: H
			DATE: September 20, 2012		DOCUMENT NO.: D-607-10
			SCALE: NTS	SIZE: A	SHEET: 1 of 1

Компания «Life Electronics» занимается поставками электронных компонентов импортного и отечественного производства от производителей и со складов крупных дистрибьюторов Европы, Америки и Азии.

С конца 2013 года компания активно расширяет линейку поставок компонентов по направлению коаксиальный кабель, кварцевые генераторы и конденсаторы (керамические, пленочные, электролитические), за счёт заключения дистрибьюторских договоров

Мы предлагаем:

- Конкурентоспособные цены и скидки постоянным клиентам.
- Специальные условия для постоянных клиентов.
- Подбор аналогов.
- Поставку компонентов в любых объемах, удовлетворяющих вашим потребностям.
- Приемлемые сроки поставки, возможна ускоренная поставка.
- Доставку товара в любую точку России и стран СНГ.
- Комплексную поставку.
- Работу по проектам и поставку образцов.
- Формирование склада под заказчика.
- Сертификаты соответствия на поставляемую продукцию (по желанию клиента).
- Тестирование поставляемой продукции.
- Поставку компонентов, требующих военную и космическую приемку.
- Входной контроль качества.
- Наличие сертификата ISO.

В составе нашей компании организован Конструкторский отдел, призванный помогать разработчикам, и инженерам.

Конструкторский отдел помогает осуществить:

- Регистрацию проекта у производителя компонентов.
- Техническую поддержку проекта.
- Защиту от снятия компонента с производства.
- Оценку стоимости проекта по компонентам.
- Изготовление тестовой платы монтаж и пусконаладочные работы.



Тел: +7 (812) 336 43 04 (многоканальный)
Email: org@lifeelectronics.ru