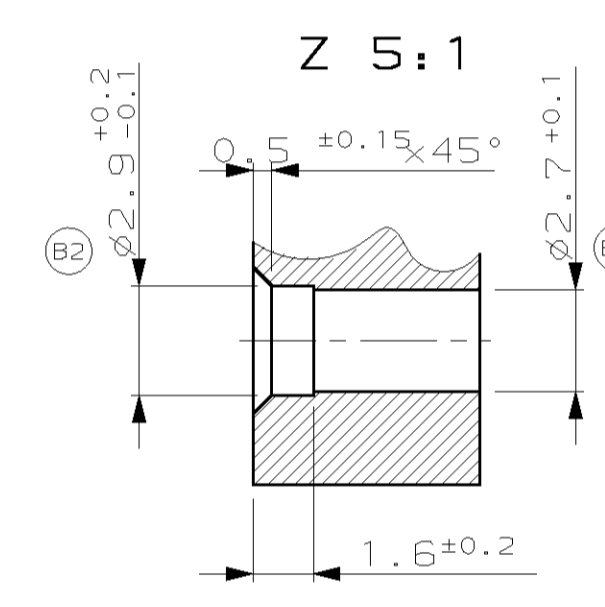
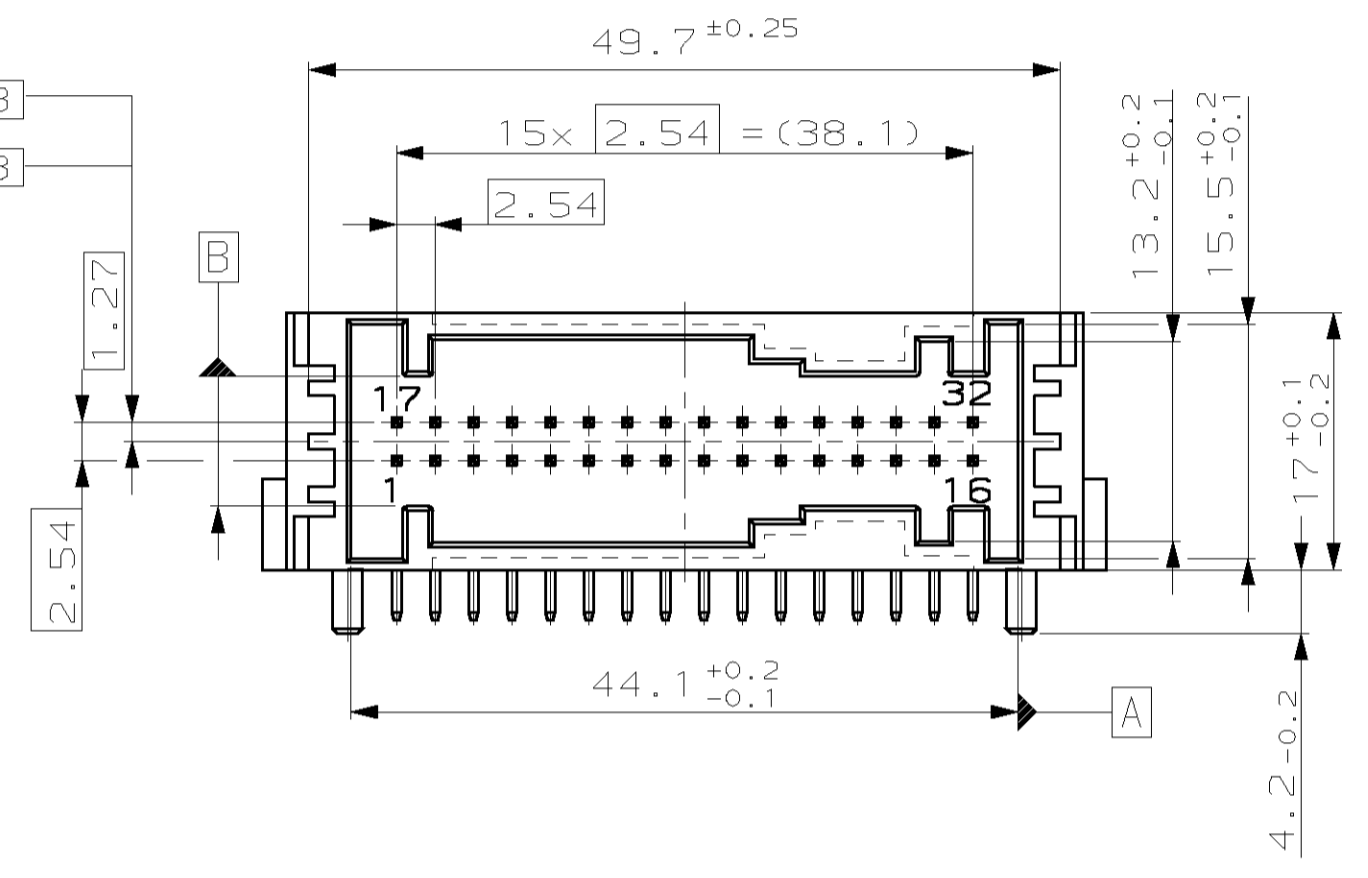
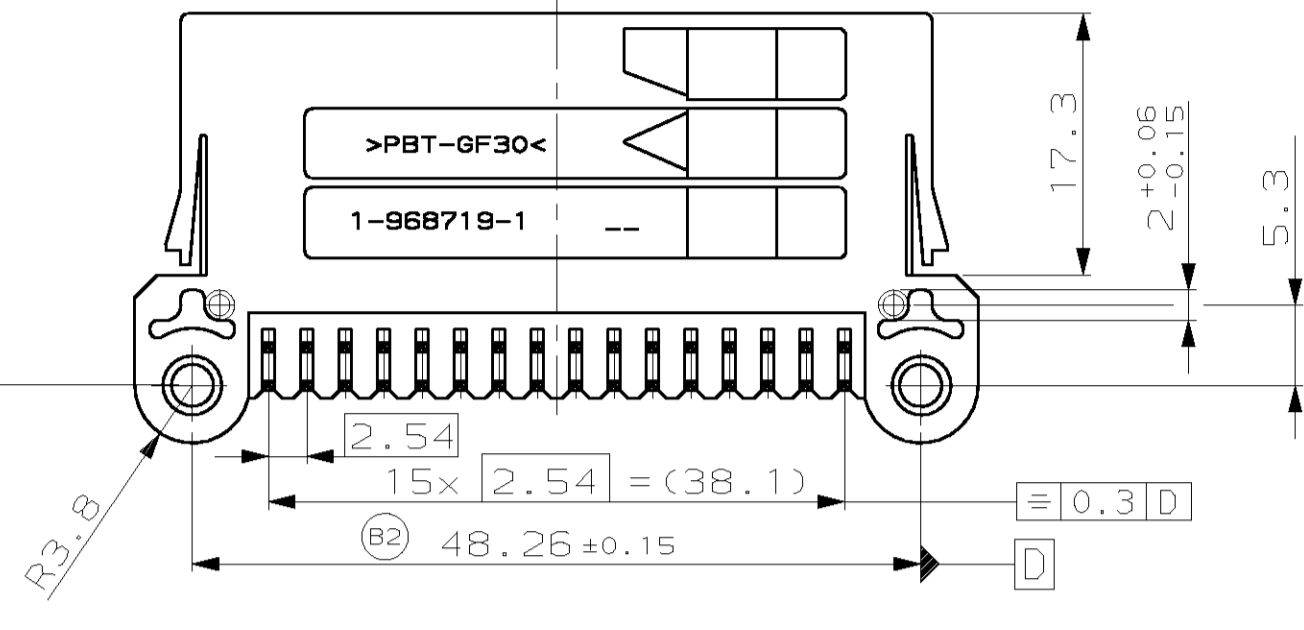
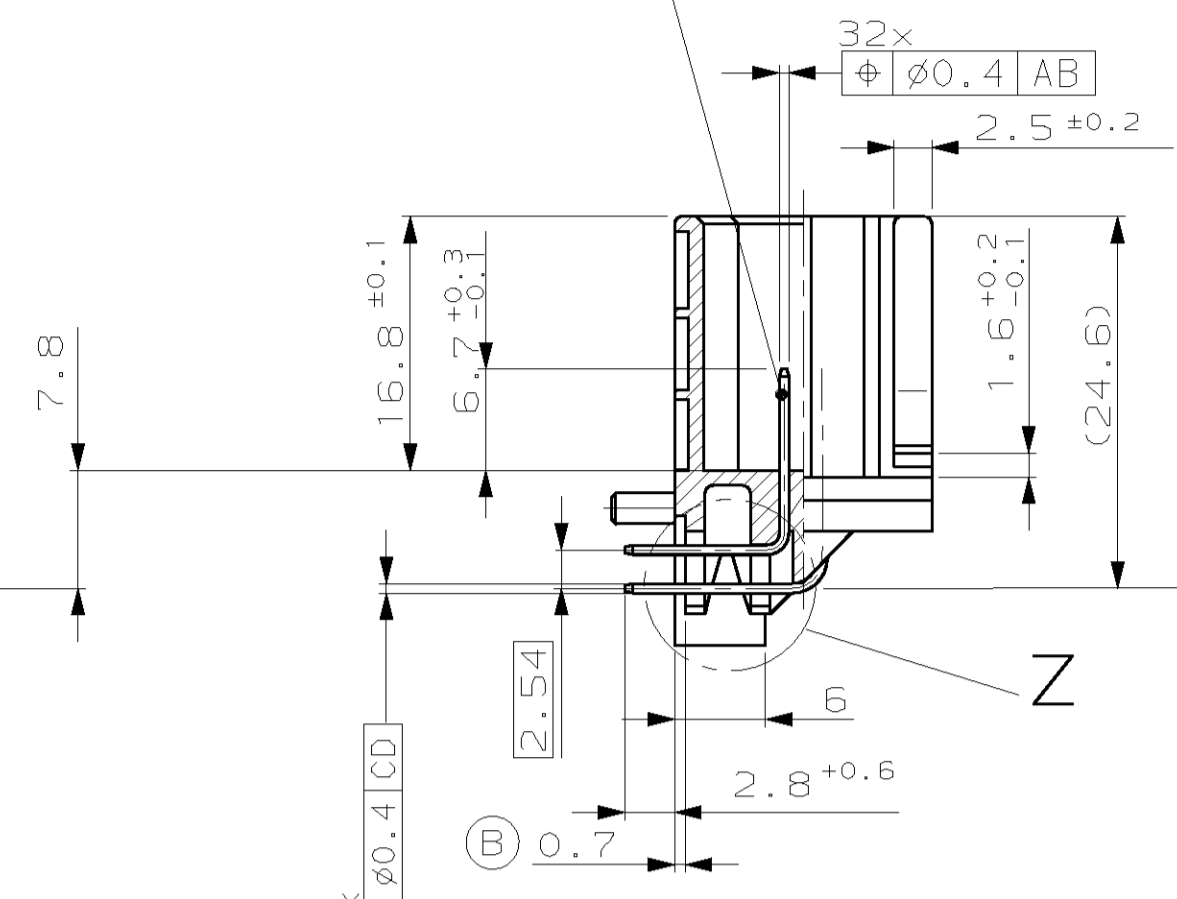
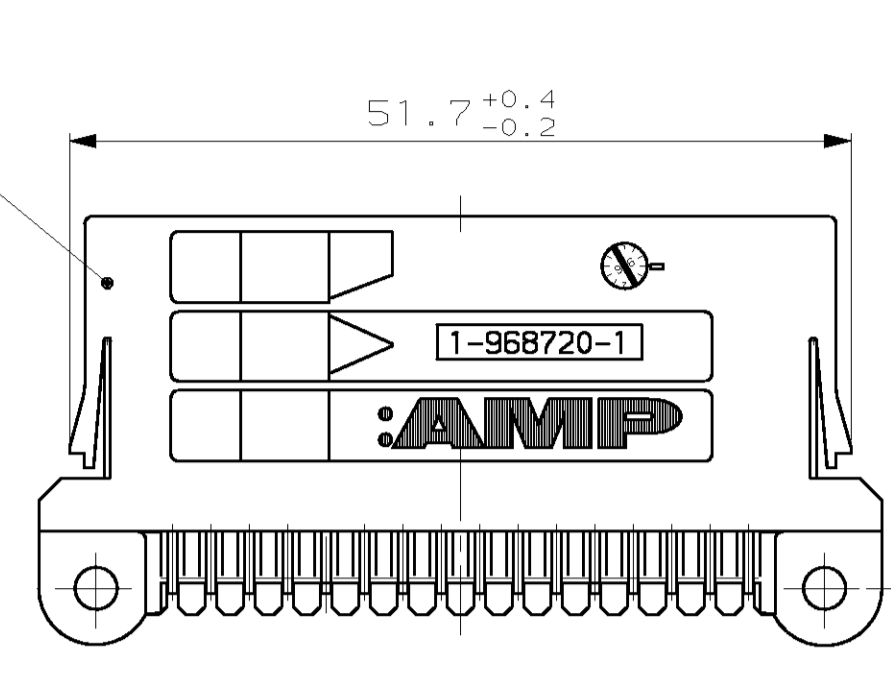


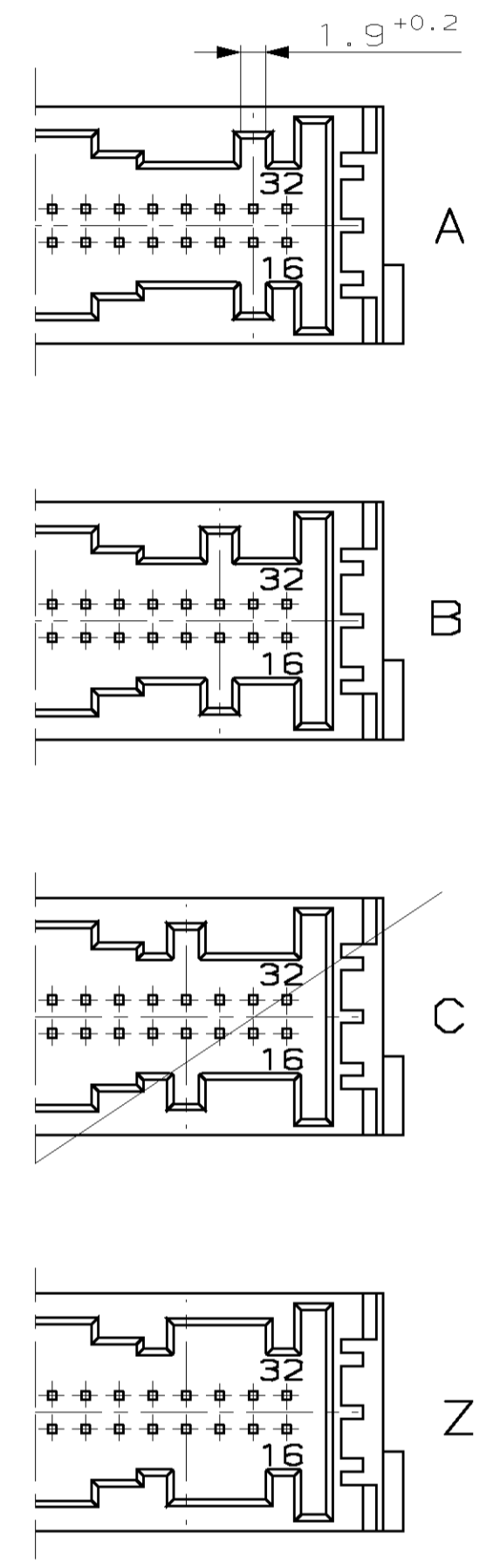
| LOC | DIST | REV | LYR | DESCRIPTION | DATE | DN | APVD |
|-----|------|-----|---------------|-------------|----------|-------|------|
| AI | - | B | E6A0 2378 04 | | 26.10.04 | C.BeU | T5 |
| | | B1 | E6A0 2744 04 | | 23.12.04 | C.BeU | T5 |
| | | B2 | ECR-05-001464 | | 07.04.05 | C.BeU | T5 |

Stiftwanne / PIN HEADER
 MATERIAL:
 Werkst.: siehe Tabelle/SEE TABLE
 Farbe/COLOR: siehe Tabelle/SEE TABLE

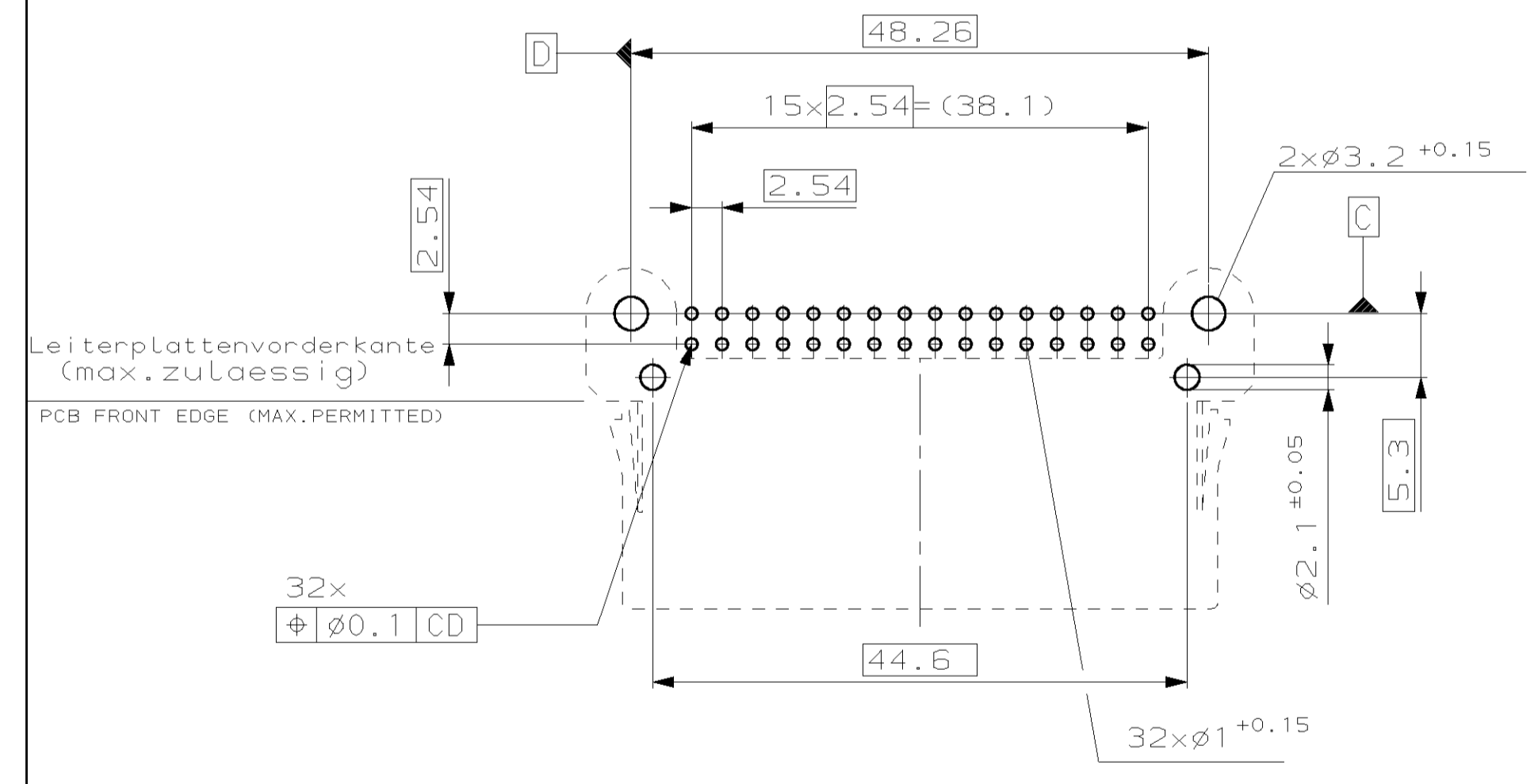
2 Kontaktstift/CONTACT PIN
 siehe Zeichnung AMP 114-18063



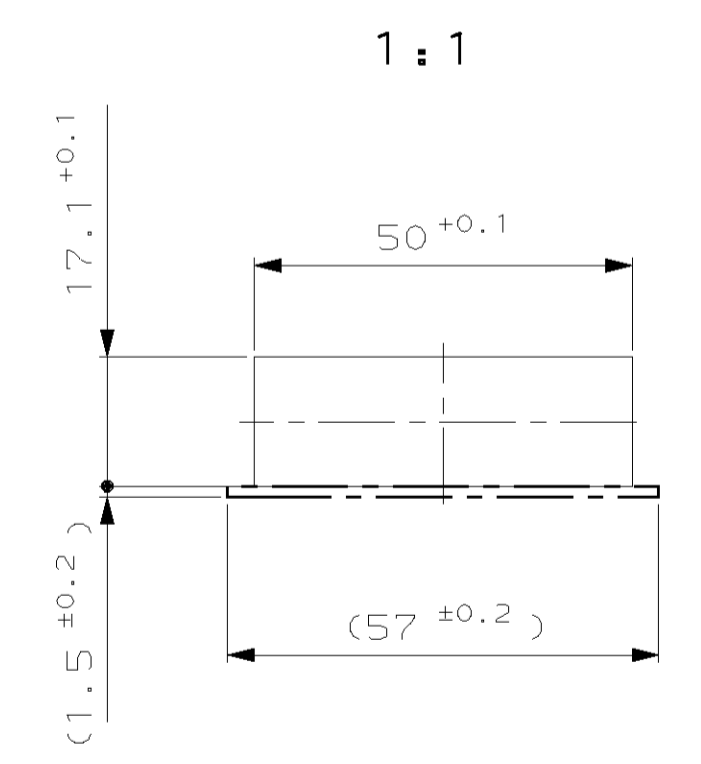
Kodierungen
 CODING



Leiterplattenlayout (Bestückungsseite)
 PCB-LAYOUT (MOUNTING SIDE)



Frontplattenausschnitt
 FRONT PLATE CUT-OUT

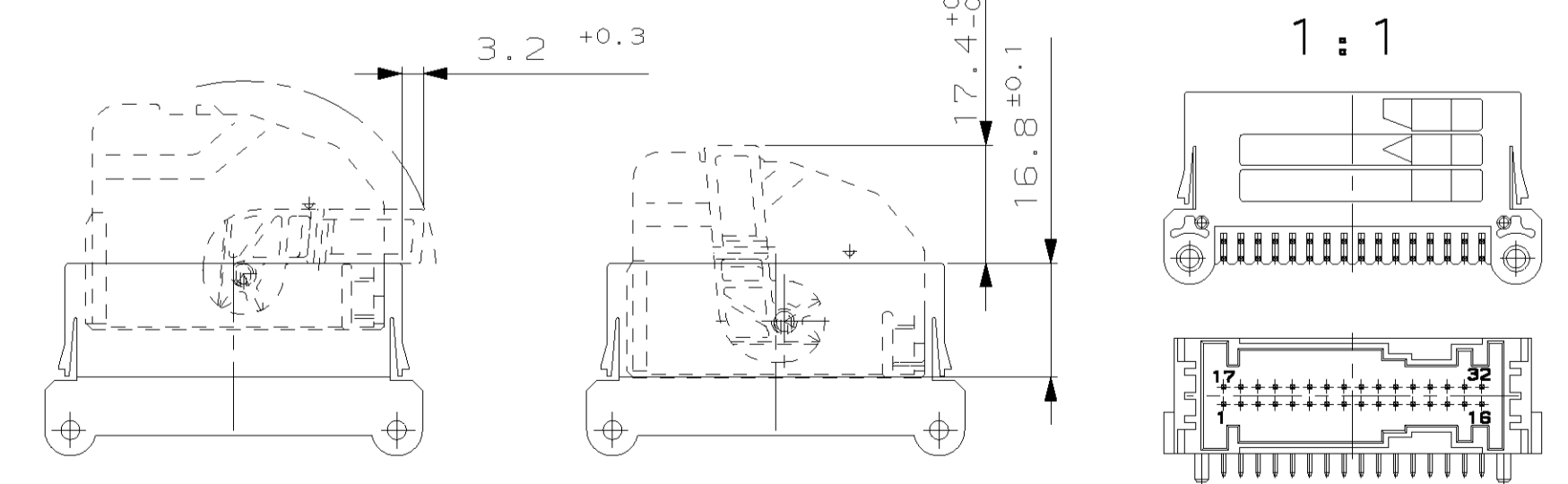


Bemerkungen
 NOTES

- Maßgebend ist der deutsche Text
 ONLY THE GERMAN-LANGUAGE VERSION SHALL BE BINDING
- Lötbarkeit gemäß DIN IEC 60068-2-20, Alterung 3
 SOLDERABILITY ACCORDING TO DIN IEC 60068-2-20, AGEING 3
- Kontaktausdrückkraft >25N mit Vorschub 25mm/min
 PRESS OUT FORCE >25N WITH FORCE 25mm/min
- Kodierung A gezeichnet
 CODING A AS SHOWN
- Anwendbar fuer Reflow-Loetprozess
 APPLICABLE FOR REFLOW SOLDERING PROCESS
- Verpackung: Produkttraeger
 PACKAGING: TRAY
- Formteilungsgrat max. 0.3 zulässig
 MOULD BURRS MAX. 0.3 PERMITTED
- Einzelheiten der Ausfuehrung bleiben dem Hersteller ueberlassen
 DETAILS OF DESIGN ARE LEFT TO MANUFACTURER

Freiraum für Hebel
 in Vorraststellung
 an Stiftwanne
 FREE AREA FOR LEVER
 IN PRELOCKED POSITION
 AT PIN HEADER

Freiraum für Hebel
 in Endraststellung
 an Stiftwanne
 FREE AREA FOR LEVER
 IN ENDOCKED POSITION
 AT PIN HEADER



| AMP BESTELL-NR. ORDER NO. | REV. | KOD. COD. | REV. | BENENNUNG DESCRIPTION | Werkstoff MATERIAL | OBERFLÄCHE FARBE SURFACE/COLOUR | ART RIND GEWICHT KIND WEIGHT | GRAMM GEWICHT WEIGHT | PASSEND ZU: Abdeckkappe SUITABLE FOR: SHIELD | DAZU GEHÖRT: Buchsengehäuse USED WITH: SOCKET HOUSING | DAZU GEHÖRT: Deckel LEVEL |
|---------------------------|------|-----------|------|--|--------------------|---------------------------------|------------------------------|----------------------|--|---|---------------------------|
| 1-968720-3 | B | A | | Hergestellt aus PN 1-968720-2, verpackt in Verpackungsrohr MADE FROM PN.1-968720-2, PACKAGING IN TUBE | | | | | | | |
| 2-968720-2 | B | B | 2 | Stiftkontakt/PIN CONTACT | SPS-GF20 | TIN PLATING VERZINNT | S 12.4 | 2-967348-1 | 0-965612-1 | 0-965343-1 | |
| | | | 1 | Stiftwanne/PIN HEADER | | natur/NATURAL | | | | | |
| 1-968720-2 | B | A | 2 | Stiftkontakt/PIN CONTACT | SPS-GF20 | TIN PLATING VERZINNT | S 12.4 | 1-967348-1 | 0-965612-1 | 0-965343-1 | |
| | | | 1 | Stiftwanne/PIN HEADER | | schwarz/BLACK | | | | | |
| 9-968720-1 | B | Z | 2 | Stiftkontakt/PIN CONTACT | PBT-GF30 | GOLD PLATING vergoldet | S 12.4 | 9-968775-1 | 968778-1 | - | |
| | | | 1 | Stiftwanne/PIN HEADER | | wasserblau WATER BLUE | | | | | |
| 1-968720-1 | B | A | 2 | Stiftkontakt/PIN CONTACT | PBT-GF30 | GOLD PLATING vergoldet | S 12.4 | 1-968775-1 | | | |
| | | | 1 | Stiftwanne/PIN HEADER | | schwarz/BLACK | | | | | |

| | | | | | | | | | |
|----------------|--|---|--|-------------------------|--|--------------------------|--|--|--|
| DIMENSIONS: mm | | TOLERANCES UNLESS OTHERWISE SPECIFIED, ALL DIMENSIONS | | DRAWN: C.BeU 10-AUG-00 | | CHK: T.Stieler 10-AUG-00 | | AMP tyco Electronics AMP GmbH D - 64625 Bensheim | |
| MATERIAL: - | | FINISH: - | | PRODUCT SPEC: 108-18214 | | APPLICATION SPEC: - | | MOS, PIN HEADER, 32 POS. | |
| WEIGHT: 12.4g | | CUSTOMER DRAWING: A1 00779-968720 | | SIZE: 2:1 | | RESTRICTED TO: 1 OF 1 | | REV: B2 | |

Компания «Life Electronics» занимается поставками электронных компонентов импортного и отечественного производства от производителей и со складов крупных дистрибьюторов Европы, Америки и Азии.

С конца 2013 года компания активно расширяет линейку поставок компонентов по направлению коаксиальный кабель, кварцевые генераторы и конденсаторы (керамические, пленочные, электролитические), за счёт заключения дистрибьюторских договоров

Мы предлагаем:

- Конкуренеспособные цены и скидки постоянным клиентам.
- Специальные условия для постоянных клиентов.
- Подбор аналогов.
- Поставку компонентов в любых объемах, удовлетворяющих вашим потребностям.
- Приемлемые сроки поставки, возможна ускоренная поставка.
- Доставку товара в любую точку России и стран СНГ.
- Комплексную поставку.
- Работу по проектам и поставку образцов.
- Формирование склада под заказчика.
- Сертификаты соответствия на поставляемую продукцию (по желанию клиента).
- Тестирование поставляемой продукции.
- Поставку компонентов, требующих военную и космическую приемку.
- Входной контроль качества.
- Наличие сертификата ISO.

В составе нашей компании организован Конструкторский отдел, призванный помогать разработчикам, и инженерам.

Конструкторский отдел помогает осуществить:

- Регистрацию проекта у производителя компонентов.
- Техническую поддержку проекта.
- Защиту от снятия компонента с производства.
- Оценку стоимости проекта по компонентам.
- Изготовление тестовой платы монтаж и пусконаладочные работы.



Тел: +7 (812) 336 43 04 (многоканальный)

Email: org@lifeelectronics.ru