



TA3FS SERIES
3 PIN



TA4FS SERIES
4 PIN



TA5FS SERIES
5 PIN



TA6FS SERIES
6 PIN



TA7FS SERIES
7 PIN



TA8FS SERIES
8 PIN

AS VIEWED FROM FRONT MATING SIDE

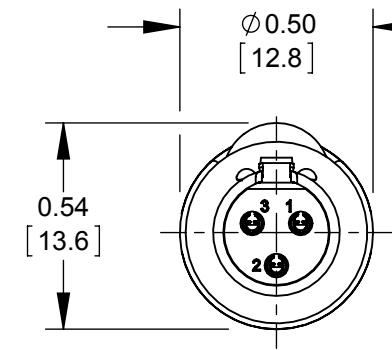


NUMBER OF CONTACTS
 3 - 3 PIN 22 AWG PINS
 4 - 4 PIN 22 AWG PINS
 5 - 5 PIN 22 AWG PINS
 6 - 6 PIN 22 AWG PINS
 7 - 7 PIN 28 AWG PINS
 8 - 8 PIN 28 AWG PINS

CABLE SIZE
 11 - \varnothing 0.100 - 0.120
 [\varnothing 2.54 - 3.05]
 15 - \varnothing 0.140 - 0.160
 [\varnothing 3.56 - 4.06]
 20 - \varnothing 0.190 - 0.210
 [\varnothing 4.83 - 5.33]
 25 - \varnothing 0.230 - 0.260
 [\varnothing 5.84 - 6.60]

GENDER
 F - FEMALE
 S - SEALED VERSION

PART NUMBER ORDERING CODE



TA3FS SHOWN

CUSTOMER DRAWING

NOTES:

1. MATERIALS:
 HOUSING - COPPER ALLOY, NICKEL PLATED
 PIN CONTACTS - COPPER ALLOY, SILVER PLATED
 LATCH BUTTON - RIGID THERMOPLASTIC, BLACK
 PIN INSULATOR - RIGID THERMOPLASTIC, DARK BROWN
 LATCH SPRING - COPPER ALLOY, NICKEL PLATED
 CABLE CLAMP - STEEL, TIN PLATED
 BUTTON SEAL BOOT - THERMOPLASTIC RUBBER, BLACK
 INSERT MOLDED HANDLE - THERMOPLASTIC RUBBER OVER RIGID THERMOPLASTIC, BLACK

2. THIS PRODUCT IS RoHS COMPLIANT.

					THIS DRAWING DESCRIBES A DESIGN CONSIDERED PROPRIETARY IN NATURE, DEVELOPED AND MANUFACTURED BY SWITCHCRAFT INC. AND IS RELEASED ON A CONFIDENTIAL BASIS FOR IDENTIFICATION PURPOSES ONLY.				
					SIZE	WIDTH	MULT	LBS/M	TEMPER
					FINISH SPEC No.			MATERIAL SPEC No.	
					FIRST USED ON		SCALE 2:1		
REV	ECO NUMBER	DATE	BY	APVD	DATE DRAWN	BY	CHKD	APVD	
B	27629	12-18-15	TO	TJK	1/29/13	AB	AB	TJK	
A	27552	8-14-15	TO	TJK			1/29/13	9-28-15	
REVISIONS					NAME SEALED TINI Q-G FEMALE, ROHS				
DO NOT SCALE DRAWING					PART No. TA_FS SERIES				
					REV B				

Mouser Electronics

Authorized Distributor

Click to View Pricing, Inventory, Delivery & Lifecycle Information:

Switchcraft:

[TA6FS11](#) [TA6FS15](#) [TA5FS15](#) [TA5FS11](#) [TA6FS20](#) [TA6FS25](#) [TA8FS20](#) [TA8FS25](#) [TA3FS15](#) [TA3FS11](#) [TA4FS11](#)
[TA4FS15](#) [TA8FS15](#) [TA8FS11](#) [TA5FS25](#) [TA5FS20](#) [TA4FS25](#) [TA3FS20](#) [TA3FS25](#) [TA4FS20](#) [TA7FS11](#) [TA7FS15](#)
[TA7FS25](#) [TA7FS20](#)

Компания «Life Electronics» занимается поставками электронных компонентов импортного и отечественного производства от производителей и со складов крупных дистрибьюторов Европы, Америки и Азии.

С конца 2013 года компания активно расширяет линейку поставок компонентов по направлению коаксиальный кабель, кварцевые генераторы и конденсаторы (керамические, пленочные, электролитические), за счёт заключения дистрибьюторских договоров

Мы предлагаем:

- Конкуренспособные цены и скидки постоянным клиентам.
- Специальные условия для постоянных клиентов.
- Подбор аналогов.
- Поставку компонентов в любых объемах, удовлетворяющих вашим потребностям.
- Приемлемые сроки поставки, возможна ускоренная поставка.
- Доставку товара в любую точку России и стран СНГ.
- Комплексную поставку.
- Работу по проектам и поставку образцов.
- Формирование склада под заказчика.
- Сертификаты соответствия на поставляемую продукцию (по желанию клиента).
- Тестирование поставляемой продукции.
- Поставку компонентов, требующих военную и космическую приемку.
- Входной контроль качества.
- Наличие сертификата ISO.

В составе нашей компании организован Конструкторский отдел, призванный помогать разработчикам, и инженерам.

Конструкторский отдел помогает осуществить:

- Регистрацию проекта у производителя компонентов.
- Техническую поддержку проекта.
- Защиту от снятия компонента с производства.
- Оценку стоимости проекта по компонентам.
- Изготовление тестовой платы монтаж и пусконаладочные работы.



Тел: +7 (812) 336 43 04 (многоканальный)

Email: org@lifeelectronics.ru