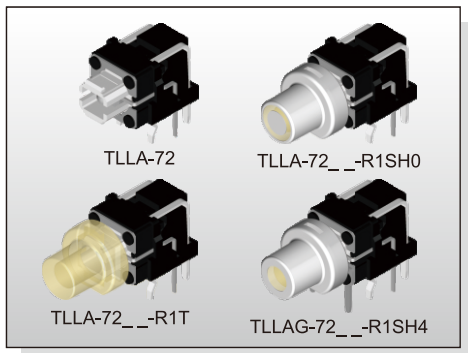


ILLUMINATED SWITCH TL(L)A(G)-7 SERIES

Tact Switch Illuminated



FEATURES

- ※ Horizontal operation
- ※ Various LED colors
- ※ Options of different cap color & mark

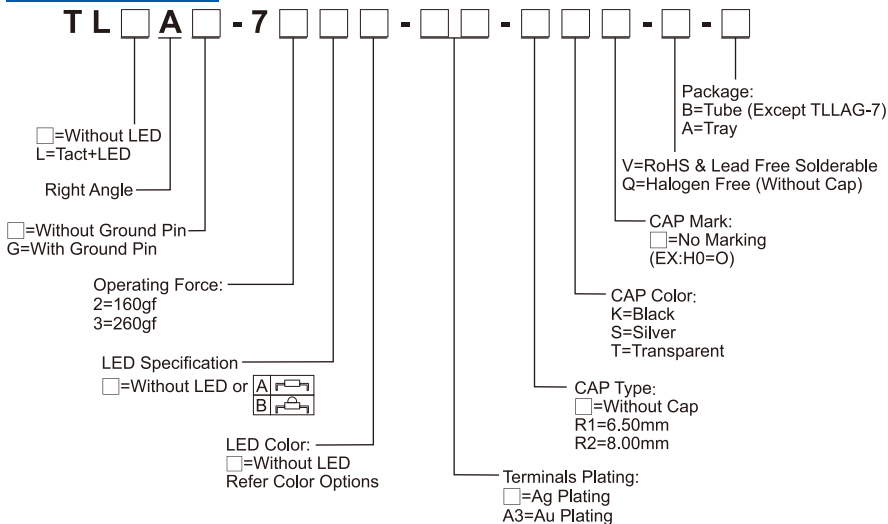
APPLICATION

- ※ Automotive
- ※ Server
- ※ Laptop, IPC

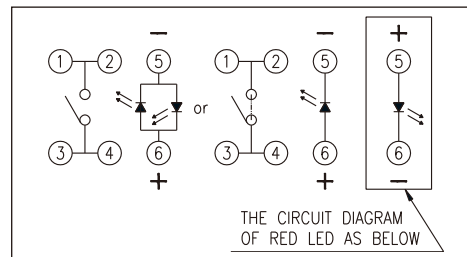
SPECIFICATION

| | |
|-----------------------|---------------------|
| Contact Rating | 50mA, 12V DC |
| Contact Resistance | 100mΩ max. |
| Insulation Resistance | 100MΩ min. 500V DC |
| Dielectric Strength | 250V AC/1 minute |
| Operating Force | 160±50gf / 260±50gf |
| Travel | 0.2mm |
| Operating Life | 500, 000 cycles |
| Operating Temp. | -40°C ~ +85°C |
| Storage Temp. | -40°C ~ +85°C |

HOW TO ORDER



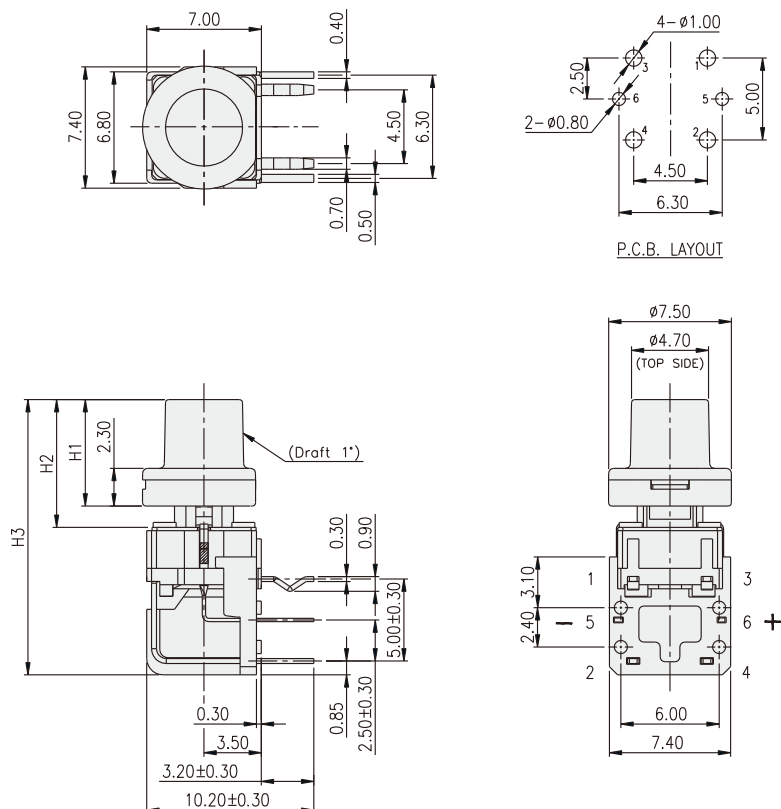
CIRCUIT



PACKAGE

- <Tray>
TL(A)-7[]-A: 100 pcs.
- <Tube>
TL(A)-7[]-B: 64 pcs.

TLLA-72[] [] -R[]



| PART NO. | H1 | H2 | H3 |
|----------------------|------|------|-------|
| TLLA-7[] [] -R1[] | 6.50 | 7.80 | 16.80 |
| TLLA-7[] [] -R2[] | 8.00 | 9.30 | 18.30 |

NOTE :

| MARK | CAP | |
|------|------|--------|
| | MARK | COLOR |
| SH0 | ⊙ | SILVER |
| KH0 | ⊖ | BLACK |
| SH1 | ⊕ | SILVER |
| KH1 | ⊖ | BLACK |
| SH2 | ⊕ | SILVER |
| KH2 | ⊖ | BLACK |
| SH3 | ⊕ | SILVER |
| KH3 | ⊖ | BLACK |
| SH4 | ● | SILVER |
| KH4 | ● | BLACK |
| SH7 | ⊕ | SILVER |
| KH7 | ⊖ | BLACK |
| SH9 | ⊕ | SILVER |
| KH9 | ⊖ | BLACK |
| SHA | ⊕ | SILVER |
| KHA | ⊖ | BLACK |
| SHB | ⊕ | SILVER |
| KHB | ⊖ | BLACK |

ILLUMINATED SWITCH

ILLUMINATED SWITCH TL(L)A(G)-7 SERIES

Tact Switch
Illuminated



ILLUMINATED SWITCH

TLLA-72



TLLAG-7



LED Color Options:

| Part No. | Color | Dominant Wavelength λ_p Typ.(nm) | Luminous Intensity I_v (mcd) | | Forward Voltage V_f (V) | | View Angle $2-\theta_{1/2}$ (Degree) | |
|----------|--------------|---|-----------------------------------|------|------------------------------|------|--|-----|
| | | | Typ. | | Typ. | Max. | A | B |
| | | | A | B | | | | |
| B | Blue |  470 | 70 | 1100 | 3.0 | 3.6 | 140° | 30° |
| PG | Pure Gree |  520 | 160 | 2500 | 3.2 | 3.6 | | |
| G | Yellow Green |  570 | 30 | 550 | 2.0 | 2.3 | | |
| Y | Yellow |  590 | 60 | 1500 | 2.0 | 2.3 | | |
| A | Soft Orange |  605 | 50 | 1500 | 2.0 | 2.3 | | |
| R | Deep Red |  640 | 25 | 800 | 2.0 | 2.3 | | |
| W | Cold White | X:0.30 / Y:0.30 | 350 | 550 | 3.0 | 3.6 | | |

Компания «Life Electronics» занимается поставками электронных компонентов импортного и отечественного производства от производителей и со складов крупных дистрибьюторов Европы, Америки и Азии.

С конца 2013 года компания активно расширяет линейку поставок компонентов по направлению коаксиальный кабель, кварцевые генераторы и конденсаторы (керамические, пленочные, электролитические), за счёт заключения дистрибьюторских договоров

Мы предлагаем:

- Конкурентоспособные цены и скидки постоянным клиентам.
- Специальные условия для постоянных клиентов.
- Подбор аналогов.
- Поставку компонентов в любых объемах, удовлетворяющих вашим потребностям.
- Приемлемые сроки поставки, возможна ускоренная поставка.
- Доставку товара в любую точку России и стран СНГ.
- Комплексную поставку.
- Работу по проектам и поставку образцов.
- Формирование склада под заказчика.
- Сертификаты соответствия на поставляемую продукцию (по желанию клиента).
- Тестирование поставляемой продукции.
- Поставку компонентов, требующих военную и космическую приемку.
- Входной контроль качества.
- Наличие сертификата ISO.

В составе нашей компании организован Конструкторский отдел, призванный помогать разработчикам, и инженерам.

Конструкторский отдел помогает осуществить:

- Регистрацию проекта у производителя компонентов.
- Техническую поддержку проекта.
- Защиту от снятия компонента с производства.
- Оценку стоимости проекта по компонентам.
- Изготовление тестовой платы монтаж и пусконаладочные работы.



Тел: +7 (812) 336 43 04 (многоканальный)

Email: org@lifeelectronics.ru