

4

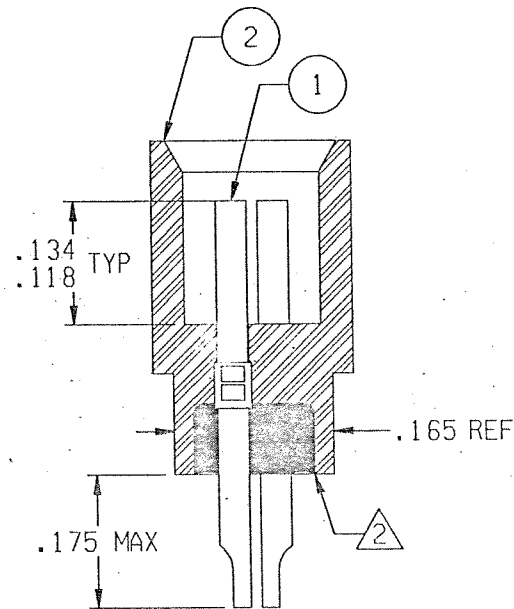
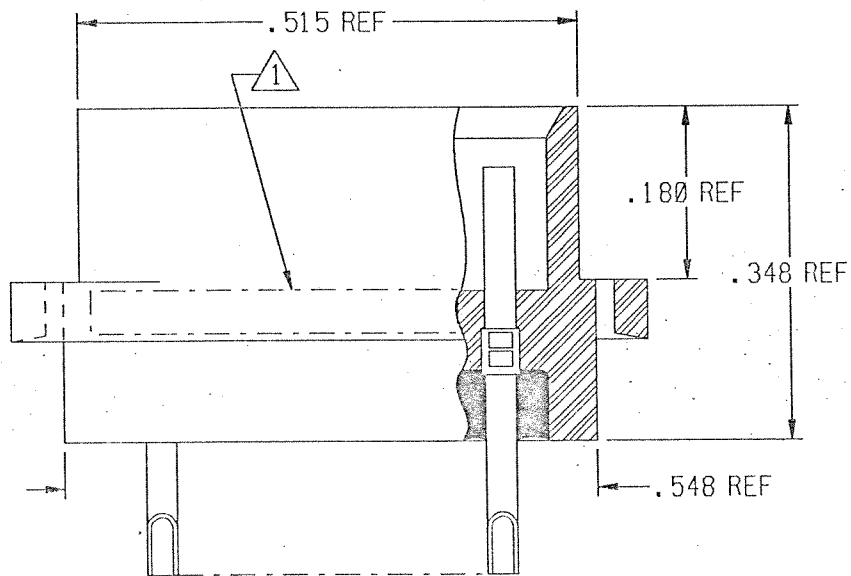
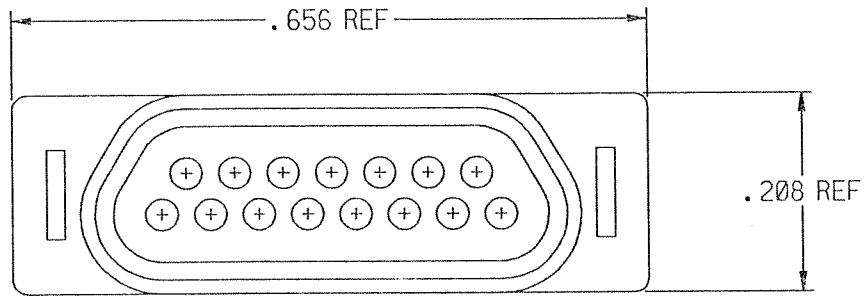
3

2

1

REVISION

ZONE	LTR	ECN	DESCRIPTION	DATE	APPROVED
	A	35683	NEW RELEASE	8/8/95	HL
	B	38346	UPDATE REV LETTER	1/24/96	HL
	C	39189	UPDATE REV LETTER	3/1/96	MC



Tyco Dwg 1466109
Micro P/N 095-9004-0030

NOTES: UNLESS OTHERWISE SPECIFIED

1. MARK PER TIS.

2. POTTING COMPOUND USED IS 194-8102-6215/6225.

3. CHAMFER OF THE SOLDER POT TO BE PARALLEL WITH THE SIDE OF THE CONNECTOR WITHIN 10°.

4. CRIMP LEADS INTO CONTACTS PER MEP 302-05.

UNLESS OTHERWISE SPECIFIED DIMENSIONS ARE IN INCHES. TOLERANCE ARE:

FRACTIONS	DECIMALS	ANGLES
± 1/8	.XX ± .01 .XXX ± .025	± 2°

APPROVALS

SIGNATURE	DATE
DRAWN MEL F. CAMPOS	08/08/95
CHECKED	
PRD. ENG. HL	8/8/95
APPROVED	



MICRODOT CONNECTORS
A DIVISION OF UNI-STAR INDUSTRIES INC.
386 PASADENA AVE., SO. PASADENA, CA 91038

RACK & PANEL CONNECTOR
MCD A1-B-155X

PROD
CODE

824

CODE

M

SIZE CODE IDENT NO.

A 98278

DRAWING NO.

095-9004-0030

SCALE: X 5

SHEET 1 OF 1

4

3

2

1

Компания «Life Electronics» занимается поставками электронных компонентов импортного и отечественного производства от производителей и со складов крупных дистрибьюторов Европы, Америки и Азии.

С конца 2013 года компания активно расширяет линейку поставок компонентов по направлению коаксиальный кабель, кварцевые генераторы и конденсаторы (керамические, пленочные, электролитические), за счёт заключения дистрибьюторских договоров

Мы предлагаем:

- Конкурентоспособные цены и скидки постоянным клиентам.
- Специальные условия для постоянных клиентов.
- Подбор аналогов.
- Поставку компонентов в любых объемах, удовлетворяющих вашим потребностям.
- Приемлемые сроки поставки, возможна ускоренная поставка.
- Доставку товара в любую точку России и стран СНГ.
- Комплексную поставку.
- Работу по проектам и поставку образцов.
- Формирование склада под заказчика.
- Сертификаты соответствия на поставляемую продукцию (по желанию клиента).
- Тестирование поставляемой продукции.
- Поставку компонентов, требующих военную и космическую приемку.
- Входной контроль качества.
- Наличие сертификата ISO.

В составе нашей компании организован Конструкторский отдел, призванный помогать разработчикам, и инженерам.

Конструкторский отдел помогает осуществить:

- Регистрацию проекта у производителя компонентов.
- Техническую поддержку проекта.
- Защиту от снятия компонента с производства.
- Оценку стоимости проекта по компонентам.
- Изготовление тестовой платы монтаж и пусконаладочные работы.



Тел: +7 (812) 336 43 04 (многоканальный)

Email: org@lifeelectronics.ru