

BUD

PART NAME

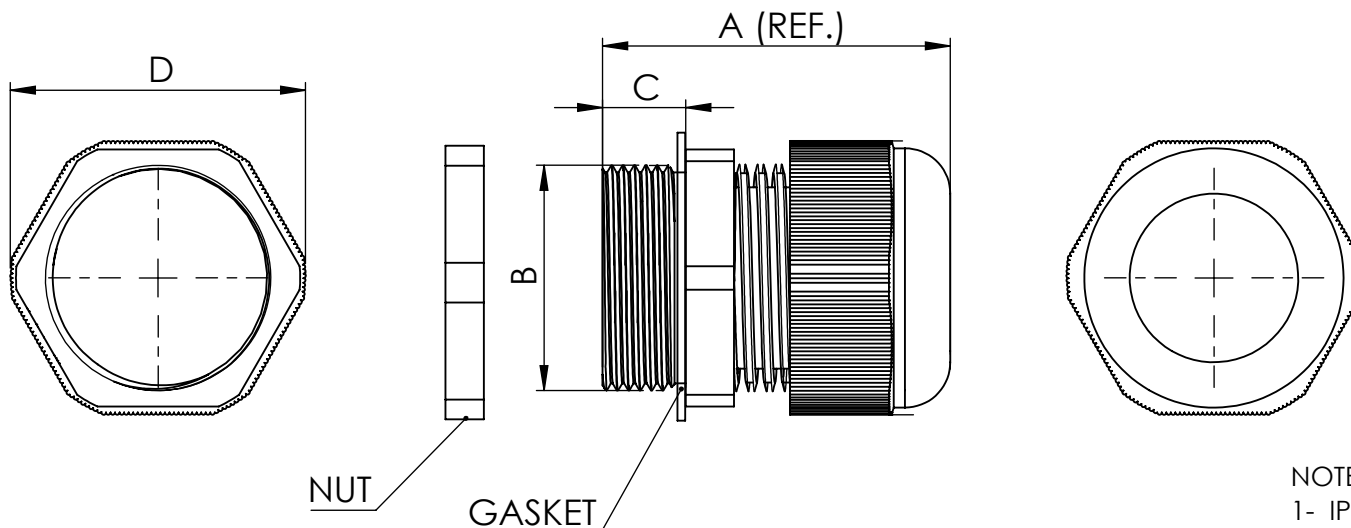
IPG SERIES -
NYLON CABLE GLAND IP66

PART No.

IPG-2227 THROUGH IPG-22263 &
IPG-2227-G THROUGH IPG-22263-G

REV. DATE

3/24/15



NOTES:

- 1- IP66 NYLON CABLE GLAND
- 2- BLACK COLOR - WITHOUT SUFFIX -G
GRAY COLOR - WITH SUFFIX -G
- 3- DIMENSIONS ARE INCH[MM]
- 4- GASKET MATERIAL: NITRILE RUBBER
- 5- TOLERANCE ALL DIMENSIONS = +/- 0.01[.25]

| PART NUMBER | SIZE | WIRE DIA. | DIM A | DIM B | DIM C | DIM D |
|-----------------|---------|------------------------|------------|------------|------------|------------|
| IPG-2227 (-G) | PG-7 | 0.12[3] - 0.24[6] | 1.15[29.2] | 0.49[12.5] | 0.32[8.1] | 0.77[19.6] |
| IPG-2229 (-G) | PG-9 | 0.16[4] - 0.31[7.9] | 1.23[31.2] | 0.60[15.2] | 0.32[8.1] | 0.93[23.6] |
| IPG-22211 (-G) | PG-11 | 0.2[5] - 0.39[9.9] | 1.35[34.3] | 0.73[18.5] | 0.32[8.1] | 1.04[26.4] |
| IPG-222135 (-G) | PG-13.5 | 0.24[6.1] - 0.47[11.9] | 1.40[35.6] | 0.80[20.3] | 0.35[8.9] | 1.13[28.7] |
| IPG-22216 (-G) | PG-16 | 0.39[9.9] - 0.55[14] | 1.55[39.4] | 0.89[22.6] | 0.39[9.9] | 1.29[32.8] |
| IPG-22219 (-G) | PG-19 | 0.47[11.9] - 0.59[15] | 1.58[40.1] | 0.93[23.6] | 0.39[9.9] | 1.27[32.3] |
| IPG-22221 (-G) | PG-21 | 0.51[12.9] - 0.71[18] | 1.66[42.2] | 1.11[28.2] | 0.39[9.9] | 1.49[37.8] |
| IPG-22225 (-G) | PG-25 | 0.59[15] - 0.75[19] | 1.70[43.2] | 1.16[29.5] | 0.43[10.9] | 1.53[38.9] |
| IPG-22229 (-G) | PG-29 | 0.71[18] - 0.98[24.9] | 2.04[51.8] | 1.46[37.1] | 0.47[11.9] | 1.95[49.5] |
| IPG-22236 (-G) | PG-36 | 0.87[22.1] - 1.26[32] | 2.32[58.9] | 1.85[47] | 0.53[13.5] | 2.53[64.3] |
| IPG-22242 (-G) | PG-42 | 1.18[30] - 1.5[38.1] | 2.50[63.5] | 2.13[54.1] | 0.57[14.5] | 2.72[69] |
| IPG-22248 (-G) | PG-48 | 1.34[34] - 1.73[43.9] | 2.47[62.7] | 2.32[58.9] | 0.55[14] | 2.96[75.2] |
| IPG-22263 (-G) | PG-63 | 1.65[41.9] - 1.97[50] | 3.37[85.6] | 2.76[70.1] | 1.06[26.9] | 3.52[89.4] |

Компания «Life Electronics» занимается поставками электронных компонентов импортного и отечественного производства от производителей и со складов крупных дистрибьюторов Европы, Америки и Азии.

С конца 2013 года компания активно расширяет линейку поставок компонентов по направлению коаксиальный кабель, кварцевые генераторы и конденсаторы (керамические, пленочные, электролитические), за счёт заключения дистрибьюторских договоров

Мы предлагаем:

- Конкурентоспособные цены и скидки постоянным клиентам.
- Специальные условия для постоянных клиентов.
- Подбор аналогов.
- Поставку компонентов в любых объемах, удовлетворяющих вашим потребностям.
- Приемлемые сроки поставки, возможна ускоренная поставка.
- Доставку товара в любую точку России и стран СНГ.
- Комплексную поставку.
- Работу по проектам и поставку образцов.
- Формирование склада под заказчика.
- Сертификаты соответствия на поставляемую продукцию (по желанию клиента).
- Тестирование поставляемой продукции.
- Поставку компонентов, требующих военную и космическую приемку.
- Входной контроль качества.
- Наличие сертификата ISO.

В составе нашей компании организован Конструкторский отдел, призванный помогать разработчикам, и инженерам.

Конструкторский отдел помогает осуществить:

- Регистрацию проекта у производителя компонентов.
- Техническую поддержку проекта.
- Защиту от снятия компонента с производства.
- Оценку стоимости проекта по компонентам.
- Изготовление тестовой платы монтаж и пусконаладочные работы.



Тел: +7 (812) 336 43 04 (многоканальный)

Email: org@lifeelectronics.ru