

BUD

PART NAME

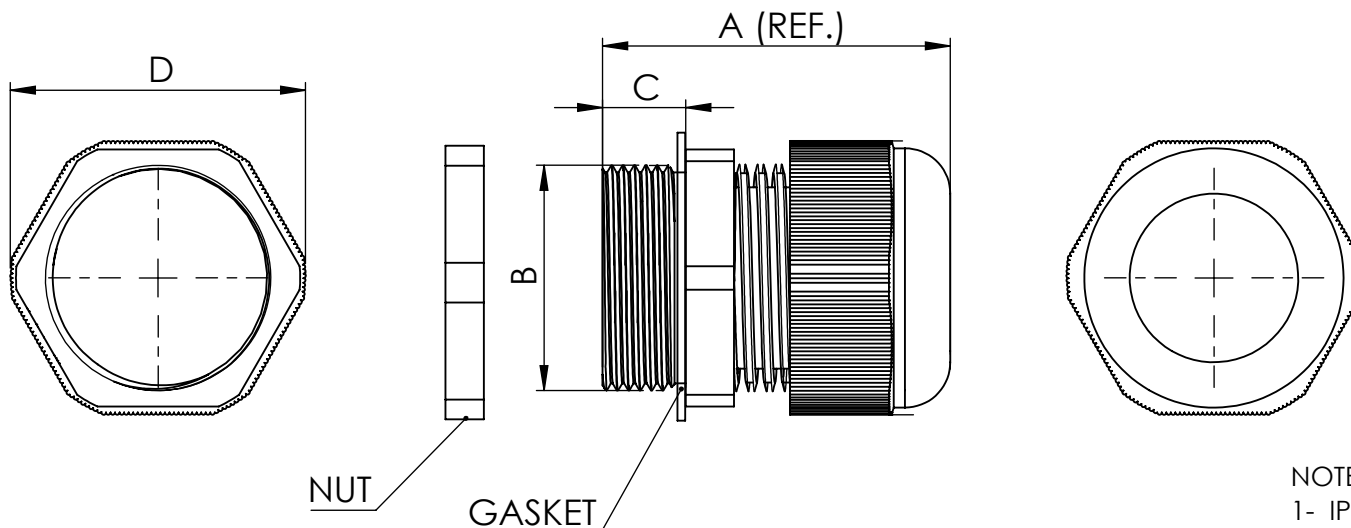
IPG SERIES -
NYLON CABLE GLAND IP66

PART No.

IPG-2227 THROUGH IPG-22263 &
IPG-2227-G THROUGH IPG-22263-G

REV. DATE

3/24/15



NOTES:

- 1- IP66 NYLON CABLE GLAND
- 2- BLACK COLOR - WITHOUT SUFFIX -G
GRAY COLOR - WITH SUFFIX -G
- 3- DIMENSIONS ARE INCH[MM]
- 4- GASKET MATERIAL: NITRILE RUBBER
- 5- TOLERANCE ALL DIMENSIONS = +/- 0.01[.25]

PART NUMBER	SIZE	WIRE DIA.	DIM A	DIM B	DIM C	DIM D
IPG-2227 (-G)	PG-7	0.12[3] - 0.24[6]	1.15[29.2]	0.49[12.5]	0.32[8.1]	0.77[19.6]
IPG-2229 (-G)	PG-9	0.16[4] - 0.31[7.9]	1.23[31.2]	0.60[15.2]	0.32[8.1]	0.93[23.6]
IPG-22211 (-G)	PG-11	0.2[5] - 0.39[9.9]	1.35[34.3]	0.73[18.5]	0.32[8.1]	1.04[26.4]
IPG-222135 (-G)	PG-13.5	0.24[6.1] - 0.47[11.9]	1.40[35.6]	0.80[20.3]	0.35[8.9]	1.13[28.7]
IPG-22216 (-G)	PG-16	0.39[9.9] - 0.55[14]	1.55[39.4]	0.89[22.6]	0.39[9.9]	1.29[32.8]
IPG-22219 (-G)	PG-19	0.47[11.9] - 0.59[15]	1.58[40.1]	0.93[23.6]	0.39[9.9]	1.27[32.3]
IPG-22221 (-G)	PG-21	0.51[12.9] - 0.71[18]	1.66[42.2]	1.11[28.2]	0.39[9.9]	1.49[37.8]
IPG-22225 (-G)	PG-25	0.59[15] - 0.75[19]	1.70[43.2]	1.16[29.5]	0.43[10.9]	1.53[38.9]
IPG-22229 (-G)	PG-29	0.71[18] - 0.98[24.9]	2.04[51.8]	1.46[37.1]	0.47[11.9]	1.95[49.5]
IPG-22236 (-G)	PG-36	0.87[22.1] - 1.26[32]	2.32[58.9]	1.85[47]	0.53[13.5]	2.53[64.3]
IPG-22242 (-G)	PG-42	1.18[30] - 1.5[38.1]	2.50[63.5]	2.13[54.1]	0.57[14.5]	2.72[69]
IPG-22248 (-G)	PG-48	1.34[34] - 1.73[43.9]	2.47[62.7]	2.32[58.9]	0.55[14]	2.96[75.2]
IPG-22263 (-G)	PG-63	1.65[41.9] - 1.97[50]	3.37[85.6]	2.76[70.1]	1.06[26.9]	3.52[89.4]

Компания «Life Electronics» занимается поставками электронных компонентов импортного и отечественного производства от производителей и со складов крупных дистрибьюторов Европы, Америки и Азии.

С конца 2013 года компания активно расширяет линейку поставок компонентов по направлению коаксиальный кабель, кварцевые генераторы и конденсаторы (керамические, пленочные, электролитические), за счёт заключения дистрибьюторских договоров

Мы предлагаем:

- Конкуренспособные цены и скидки постоянным клиентам.
- Специальные условия для постоянных клиентов.
- Подбор аналогов.
- Поставку компонентов в любых объемах, удовлетворяющих вашим потребностям.
- Приемлемые сроки поставки, возможна ускоренная поставка.
- Доставку товара в любую точку России и стран СНГ.
- Комплексную поставку.
- Работу по проектам и поставку образцов.
- Формирование склада под заказчика.
- Сертификаты соответствия на поставляемую продукцию (по желанию клиента).
- Тестирование поставляемой продукции.
- Поставку компонентов, требующих военную и космическую приемку.
- Входной контроль качества.
- Наличие сертификата ISO.

В составе нашей компании организован Конструкторский отдел, призванный помогать разработчикам, и инженерам.

Конструкторский отдел помогает осуществить:

- Регистрацию проекта у производителя компонентов.
- Техническую поддержку проекта.
- Защиту от снятия компонента с производства.
- Оценку стоимости проекта по компонентам.
- Изготовление тестовой платы монтаж и пусконаладочные работы.



Тел: +7 (812) 336 43 04 (многоканальный)

Email: org@lifeelectronics.ru