

**HSZ Series Industrial Control Transformers**

The HSZ series is for applications where cost or heat issues make mounting the transformer outside the control panel necessary. This series has 80°C rise and have copper winding for industrial applications.

**Features**

- UL Class 180°C insulation system, 80°C temperature rise under full load
- Meets or exceeds NEMA regulation standards
- Copper windings
- Encapsulated
- UL Listed/NEMA Type 3R (rain proof)



**Optional Styles**

- UL Listed/NEMA Type 4 (wash down & dust proof)
- UL Listed/NEMA Type 4X (corrosion proof)
- UL Listed/NEMA Type 12 (dust proof)



**Certifications and Compliances**

- cULus Listed: E77014
  - UL 506
  - CSA C22.2 No. 66
- RoHS Compliant

**Related Products**

- Linear Power Supplies
- DIN Rail DC Power Supplies
- Constant Voltage Transformers

HSZ Design Style 1 - Type 3R



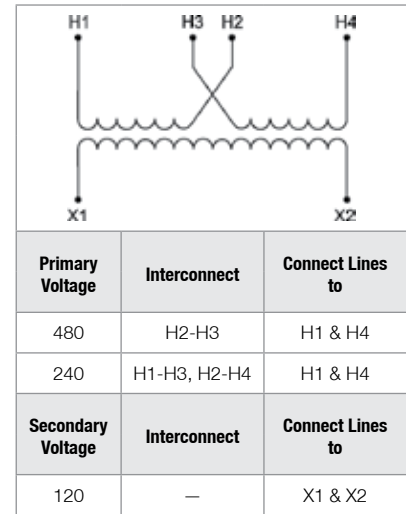
HSZ Design Style 2 - Type 4, Type 4X, Type 12



### HSZ Series Selection Tables and Electrical Connections

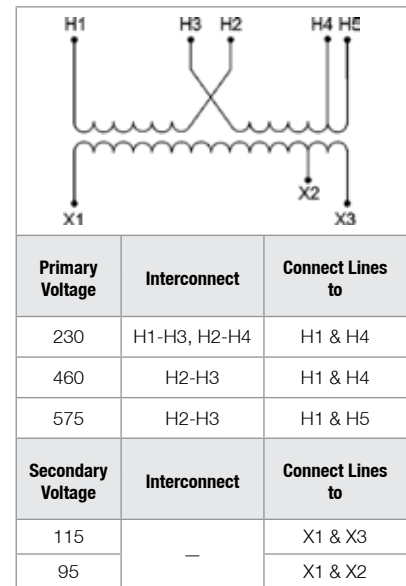
#### Group 1 – 240/480, 230/460, 220/440 Volt Primary, 120/115/110 Volt Secondary, 50/60 Hz

| kVA | Catalog Number Type-3R | Catalog Number Type-4/12 | Catalog Number Type-4X | Height in (mm) | Width in (mm) | Depth in (mm) | Approx. Ship Weight lbs (kg) |
|-----|------------------------|--------------------------|------------------------|----------------|---------------|---------------|------------------------------|
| 1   | HZ1000                 | HZ12-1000                | HZ4X-1000              | 12.00 (304.8)  | 10.00 (254.0) | 7.00 (177.8)  | 43.0 (19.55)                 |
| 1.5 | HZ1500                 | HZ12-1500                | HZ4X-1500              | 12.00 (304.8)  | 10.00 (254.0) | 7.00 (177.8)  | 55.0 (25.00)                 |
| 2   | HZ2000                 | HZ12-2000                | HZ4X-2000              | 12.00 (304.8)  | 10.00 (254.0) | 7.00 (177.8)  | 68.0 (30.91)                 |
| 3   | HZ3000                 | HZ12-3000                | HZ4X-3000              | 17.00 (431.8)  | 14.00 (355.6) | 9.00 (228.6)  | 108.0 (49.09)                |
| 5   | HZ5000                 | HZ12-5000                | HZ4X-5000              | 17.00 (431.8)  | 14.00 (355.6) | 9.00 (228.6)  | 138.0 (62.73)                |
| 7.5 | HZ7500                 | HZ12-7500                | HZ4X-7500              | 17.00 (431.8)  | 14.00 (355.6) | 9.00 (228.6)  | 173.0 (78.64)                |
| 10  | HZ10000                | HZ12-10000               | HZ4X-10000             | 17.00 (431.8)  | 17.00 (431.8) | 12.00 (304.8) | 210.0 (95.45)                |



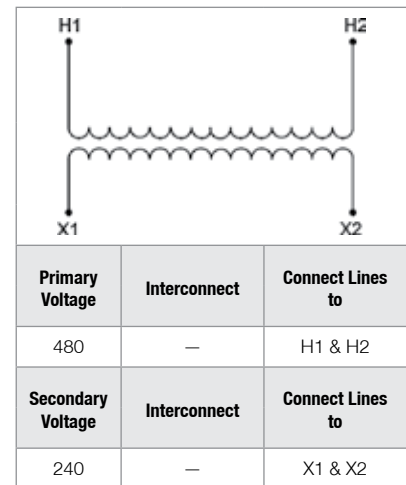
#### Group 2 – 230/460/575 Volt Primary, 115/95 Volt Secondary, 50/60 Hz

| kVA | Catalog Number Type-3R | Catalog Number Type-4/12 | Catalog Number Type-4X | Height in (mm) | Width in (mm) | Depth in (mm) | Approx. Ship Weight lbs (kg) |
|-----|------------------------|--------------------------|------------------------|----------------|---------------|---------------|------------------------------|
| 1   | HZ1000A                | HZ12-1000A               | HZ4X-1000A             | 12.00 (304.8)  | 10.00 (254.0) | 7.00 (177.8)  | 43.0 (19.55)                 |
| 1.5 | HZ1500A                | HZ12-1500A               | HZ4X-1500A             | 12.00 (304.8)  | 10.00 (254.0) | 7.00 (177.8)  | 55.0 (25.00)                 |
| 2   | HZ2000A                | HZ12-2000A               | HZ4X-2000A             | 12.00 (304.8)  | 10.00 (254.0) | 7.00 (177.8)  | 68.0 (30.91)                 |
| 3   | HZ3000A                | HZ12-3000A               | HZ4X-3000A             | 17.00 (431.8)  | 14.00 (355.6) | 9.00 (228.6)  | 108.0 (49.09)                |
| 5   | HZ5000A                | HZ12-5000A               | HZ4X-5000A             | 17.00 (431.8)  | 14.00 (355.6) | 9.00 (228.6)  | 138.0 (62.73)                |
| 7.5 | HZ7500A                | HZ12-7500A               | HZ4X-7500A             | 17.00 (431.8)  | 14.00 (355.6) | 9.00 (228.6)  | 173.0 (78.64)                |
| 10  | HZ10000A               | HZ12-10000A              | HZ4X-10000A            | 17.00 (431.8)  | 17.00 (431.8) | 12.00 (304.8) | 210.0 (95.45)                |



#### Group 3 – 480 Volt Primary, 240 Volt Secondary, 50/60 Hz

| kVA | Catalog Number Type-3R | Catalog Number Type-4/12 | Catalog Number Type-4X | Height in (mm) | Width in (mm) | Depth in (mm) | Approx. Ship Weight lbs (kg) |
|-----|------------------------|--------------------------|------------------------|----------------|---------------|---------------|------------------------------|
| 1   | HZ1000R                | HZ12-1000R               | HZ4X-1000R             | 12.00 (304.8)  | 10.00 (254.0) | 7.00 (177.8)  | 43 (19.55)                   |
| 1.5 | HZ1500R                | HZ12-1500R               | HZ4X-1500R             | 12.00 (304.8)  | 10.00 (254.0) | 7.00 (177.8)  | 55 (25.00)                   |
| 2   | HZ2000R                | HZ12-2000R               | HZ4X-2000R             | 12.00 (304.8)  | 10.00 (254.0) | 7.00 (177.8)  | 68 (30.91)                   |
| 3   | HZ3000R                | HZ12-3000R               | HZ4X-3000R             | 17.00 (431.8)  | 14.00 (355.6) | 9.00 (228.6)  | 108 (49.09)                  |
| 5   | HZ5000R                | HZ12-5000R               | HZ4X-5000R             | 17.00 (431.8)  | 14.00 (355.6) | 9.00 (228.6)  | 138 (62.73)                  |
| 7.5 | HZ7500R                | HZ12-7500R               | HZ4X-7500R             | 17.00 (431.8)  | 14.00 (355.6) | 9.00 (228.6)  | 173 (78.64)                  |
| 10  | HZ10000R               | HZ12-10000R              | HZ4X-10000R            | 17.00 (431.8)  | 17.00 (431.8) | 12.00 (304.8) | 210 (95.45)                  |



Note: Contact Technical Services for lead times on enclosures.

Компания «Life Electronics» занимается поставками электронных компонентов импортного и отечественного производства от производителей и со складов крупных дистрибьюторов Европы, Америки и Азии.

С конца 2013 года компания активно расширяет линейку поставок компонентов по направлению коаксиальный кабель, кварцевые генераторы и конденсаторы (керамические, пленочные, электролитические), за счёт заключения дистрибьюторских договоров

Мы предлагаем:

- Конкуренспособные цены и скидки постоянным клиентам.
- Специальные условия для постоянных клиентов.
- Подбор аналогов.
- Поставку компонентов в любых объемах, удовлетворяющих вашим потребностям.
- Приемлемые сроки поставки, возможна ускоренная поставка.
- Доставку товара в любую точку России и стран СНГ.
- Комплексную поставку.
- Работу по проектам и поставку образцов.
- Формирование склада под заказчика.
- Сертификаты соответствия на поставляемую продукцию (по желанию клиента).
- Тестирование поставляемой продукции.
- Поставку компонентов, требующих военную и космическую приемку.
- Входной контроль качества.
- Наличие сертификата ISO.

В составе нашей компании организован Конструкторский отдел, призванный помогать разработчикам, и инженерам.

Конструкторский отдел помогает осуществить:

- Регистрацию проекта у производителя компонентов.
- Техническую поддержку проекта.
- Защиту от снятия компонента с производства.
- Оценку стоимости проекта по компонентам.
- Изготовление тестовой платы монтаж и пусконаладочные работы.



Тел: +7 (812) 336 43 04 (многоканальный)  
Email: org@lifeelectronics.ru