

HSZ Series Industrial Control Transformers

The HSZ series is for applications where cost or heat issues make mounting the transformer outside the control panel necessary. This series has 80°C rise and have copper winding for industrial applications.

Features

- UL Class 180°C insulation system, 80°C temperature rise under full load
- Meets or exceeds NEMA regulation standards
- Copper windings
- Encapsulated
- UL Listed/NEMA Type 3R (rain proof)



Optional Styles

- UL Listed/NEMA Type 4 (wash down & dust proof)
- UL Listed/NEMA Type 4X (corrosion proof)
- UL Listed/NEMA Type 12 (dust proof)



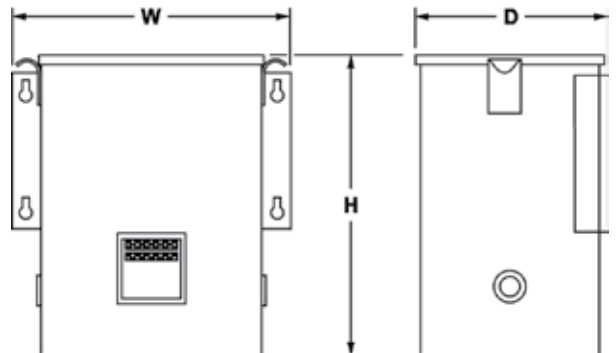
Certifications and Compliances

- cULus Listed: E77014
 - UL 506
 - CSA C22.2 No. 66
- RoHS Compliant

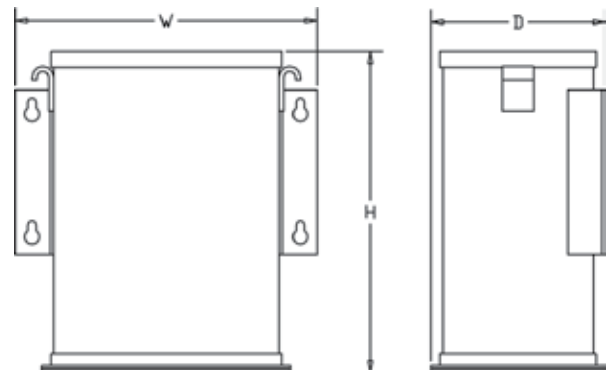
Related Products

- Linear Power Supplies
- DIN Rail DC Power Supplies
- Constant Voltage Transformers

HSZ Design Style 1 - Type 3R



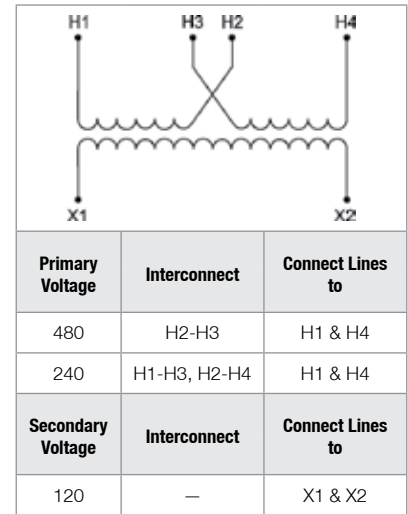
HSZ Design Style 2 - Type 4, Type 4X, Type 12



HSZ Series Selection Tables and Electrical Connections

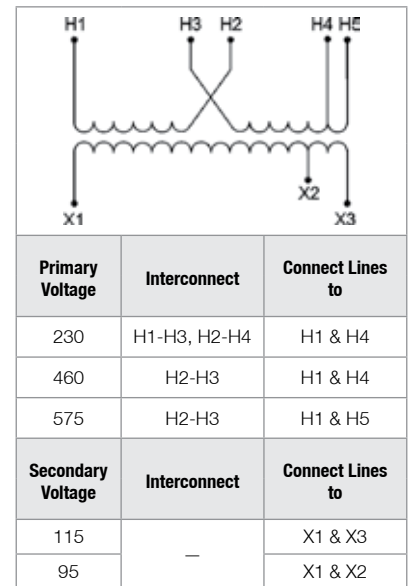
Group 1 – 240/480, 230/460, 220/440 Volt Primary, 120/115/110 Volt Secondary, 50/60 Hz

| kVA | Catalog Number Type-3R | Catalog Number Type-4/12 | Catalog Number Type-4X | Height in (mm) | Width in (mm) | Depth in (mm) | Approx. Ship Weight lbs (kg) |
|-----|------------------------|--------------------------|------------------------|----------------|---------------|---------------|------------------------------|
| 1 | HZ1000 | HZ12-1000 | HZ4X-1000 | 12.00 (304.8) | 10.00 (254.0) | 7.00 (177.8) | 43.0 (19.55) |
| 1.5 | HZ1500 | HZ12-1500 | HZ4X-1500 | 12.00 (304.8) | 10.00 (254.0) | 7.00 (177.8) | 55.0 (25.00) |
| 2 | HZ2000 | HZ12-2000 | HZ4X-2000 | 12.00 (304.8) | 10.00 (254.0) | 7.00 (177.8) | 68.0 (30.91) |
| 3 | HZ3000 | HZ12-3000 | HZ4X-3000 | 17.00 (431.8) | 14.00 (355.6) | 9.00 (228.6) | 108.0 (49.09) |
| 5 | HZ5000 | HZ12-5000 | HZ4X-5000 | 17.00 (431.8) | 14.00 (355.6) | 9.00 (228.6) | 138.0 (62.73) |
| 7.5 | HZ7500 | HZ12-7500 | HZ4X-7500 | 17.00 (431.8) | 14.00 (355.6) | 9.00 (228.6) | 173.0 (78.64) |
| 10 | HZ10000 | HZ12-10000 | HZ4X-10000 | 17.00 (431.8) | 17.00 (431.8) | 12.00 (304.8) | 210.0 (95.45) |



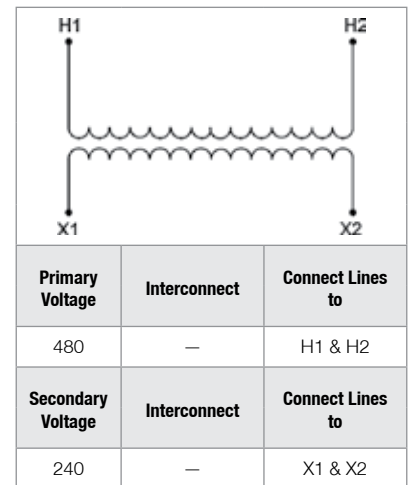
Group 2 – 230/460/575 Volt Primary, 115/95 Volt Secondary, 50/60 Hz

| kVA | Catalog Number Type-3R | Catalog Number Type-4/12 | Catalog Number Type-4X | Height in (mm) | Width in (mm) | Depth in (mm) | Approx. Ship Weight lbs (kg) |
|-----|------------------------|--------------------------|------------------------|----------------|---------------|---------------|------------------------------|
| 1 | HZ1000A | HZ12-1000A | HZ4X-1000A | 12.00 (304.8) | 10.00 (254.0) | 7.00 (177.8) | 43.0 (19.55) |
| 1.5 | HZ1500A | HZ12-1500A | HZ4X-1500A | 12.00 (304.8) | 10.00 (254.0) | 7.00 (177.8) | 55.0 (25.00) |
| 2 | HZ2000A | HZ12-2000A | HZ4X-2000A | 12.00 (304.8) | 10.00 (254.0) | 7.00 (177.8) | 68.0 (30.91) |
| 3 | HZ3000A | HZ12-3000A | HZ4X-3000A | 17.00 (431.8) | 14.00 (355.6) | 9.00 (228.6) | 108.0 (49.09) |
| 5 | HZ5000A | HZ12-5000A | HZ4X-5000A | 17.00 (431.8) | 14.00 (355.6) | 9.00 (228.6) | 138.0 (62.73) |
| 7.5 | HZ7500A | HZ12-7500A | HZ4X-7500A | 17.00 (431.8) | 14.00 (355.6) | 9.00 (228.6) | 173.0 (78.64) |
| 10 | HZ10000A | HZ12-10000A | HZ4X-10000A | 17.00 (431.8) | 17.00 (431.8) | 12.00 (304.8) | 210.0 (95.45) |



Group 3 – 480 Volt Primary, 240 Volt Secondary, 50/60 Hz

| kVA | Catalog Number Type-3R | Catalog Number Type-4/12 | Catalog Number Type-4X | Height in (mm) | Width in (mm) | Depth in (mm) | Approx. Ship Weight lbs (kg) |
|-----|------------------------|--------------------------|------------------------|----------------|---------------|---------------|------------------------------|
| 1 | HZ1000R | HZ12-1000R | HZ4X-1000R | 12.00 (304.8) | 10.00 (254.0) | 7.00 (177.8) | 43 (19.55) |
| 1.5 | HZ1500R | HZ12-1500R | HZ4X-1500R | 12.00 (304.8) | 10.00 (254.0) | 7.00 (177.8) | 55 (25.00) |
| 2 | HZ2000R | HZ12-2000R | HZ4X-2000R | 12.00 (304.8) | 10.00 (254.0) | 7.00 (177.8) | 68 (30.91) |
| 3 | HZ3000R | HZ12-3000R | HZ4X-3000R | 17.00 (431.8) | 14.00 (355.6) | 9.00 (228.6) | 108 (49.09) |
| 5 | HZ5000R | HZ12-5000R | HZ4X-5000R | 17.00 (431.8) | 14.00 (355.6) | 9.00 (228.6) | 138 (62.73) |
| 7.5 | HZ7500R | HZ12-7500R | HZ4X-7500R | 17.00 (431.8) | 14.00 (355.6) | 9.00 (228.6) | 173 (78.64) |
| 10 | HZ10000R | HZ12-10000R | HZ4X-10000R | 17.00 (431.8) | 17.00 (431.8) | 12.00 (304.8) | 210 (95.45) |



Note: Contact Technical Services for lead times on enclosures.

Компания «Life Electronics» занимается поставками электронных компонентов импортного и отечественного производства от производителей и со складов крупных дистрибьюторов Европы, Америки и Азии.

С конца 2013 года компания активно расширяет линейку поставок компонентов по направлению коаксиальный кабель, кварцевые генераторы и конденсаторы (керамические, пленочные, электролитические), за счёт заключения дистрибьюторских договоров

Мы предлагаем:

- Конкурентоспособные цены и скидки постоянным клиентам.
- Специальные условия для постоянных клиентов.
- Подбор аналогов.
- Поставку компонентов в любых объемах, удовлетворяющих вашим потребностям.
- Приемлемые сроки поставки, возможна ускоренная поставка.
- Доставку товара в любую точку России и стран СНГ.
- Комплексную поставку.
- Работу по проектам и поставку образцов.
- Формирование склада под заказчика.
- Сертификаты соответствия на поставляемую продукцию (по желанию клиента).
- Тестирование поставляемой продукции.
- Поставку компонентов, требующих военную и космическую приемку.
- Входной контроль качества.
- Наличие сертификата ISO.

В составе нашей компании организован Конструкторский отдел, призванный помогать разработчикам, и инженерам.

Конструкторский отдел помогает осуществить:

- Регистрацию проекта у производителя компонентов.
- Техническую поддержку проекта.
- Защиту от снятия компонента с производства.
- Оценку стоимости проекта по компонентам.
- Изготовление тестовой платы монтаж и пусконаладочные работы.



Тел: +7 (812) 336 43 04 (многоканальный)

Email: org@lifeelectronics.ru