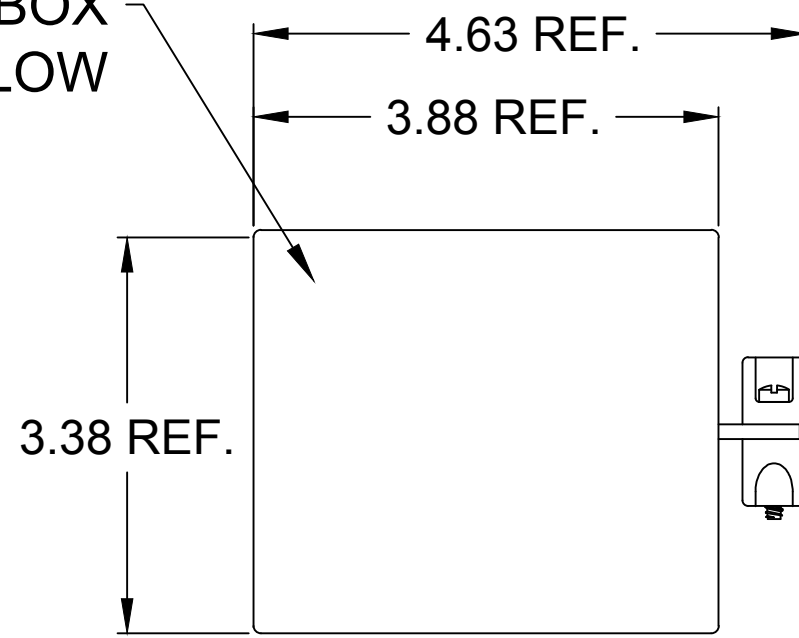
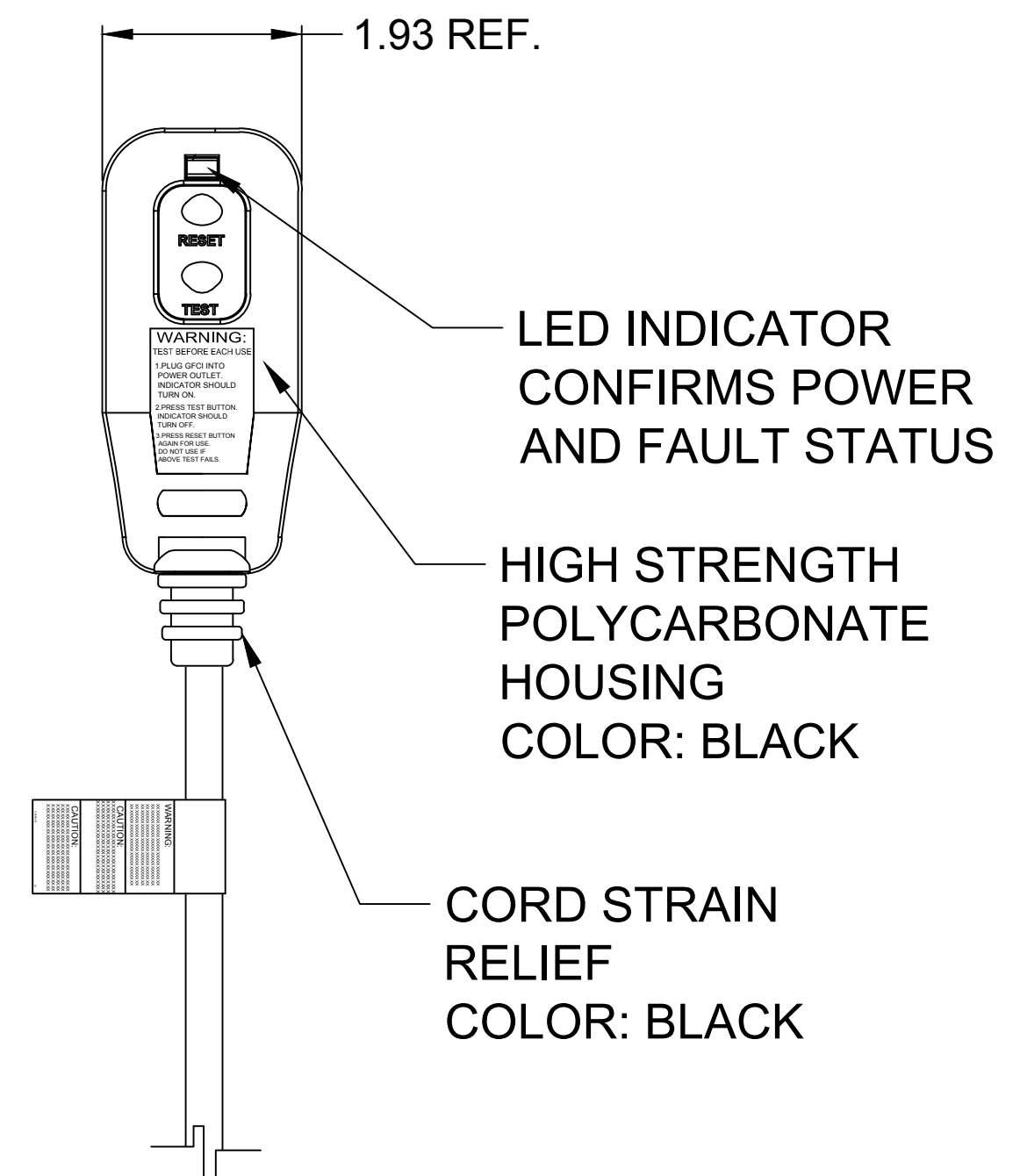
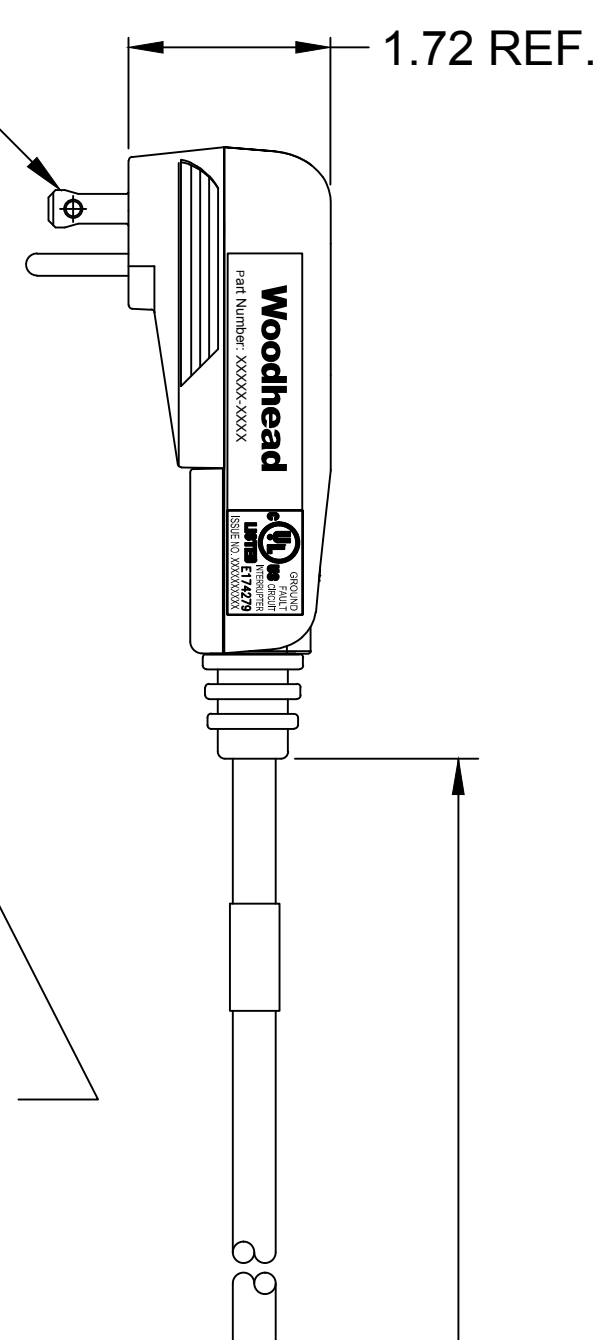


RUBBER BOX
COLOR: YELLOW



#12-3 SJTW
300V CORD
COLOR: YELLOW

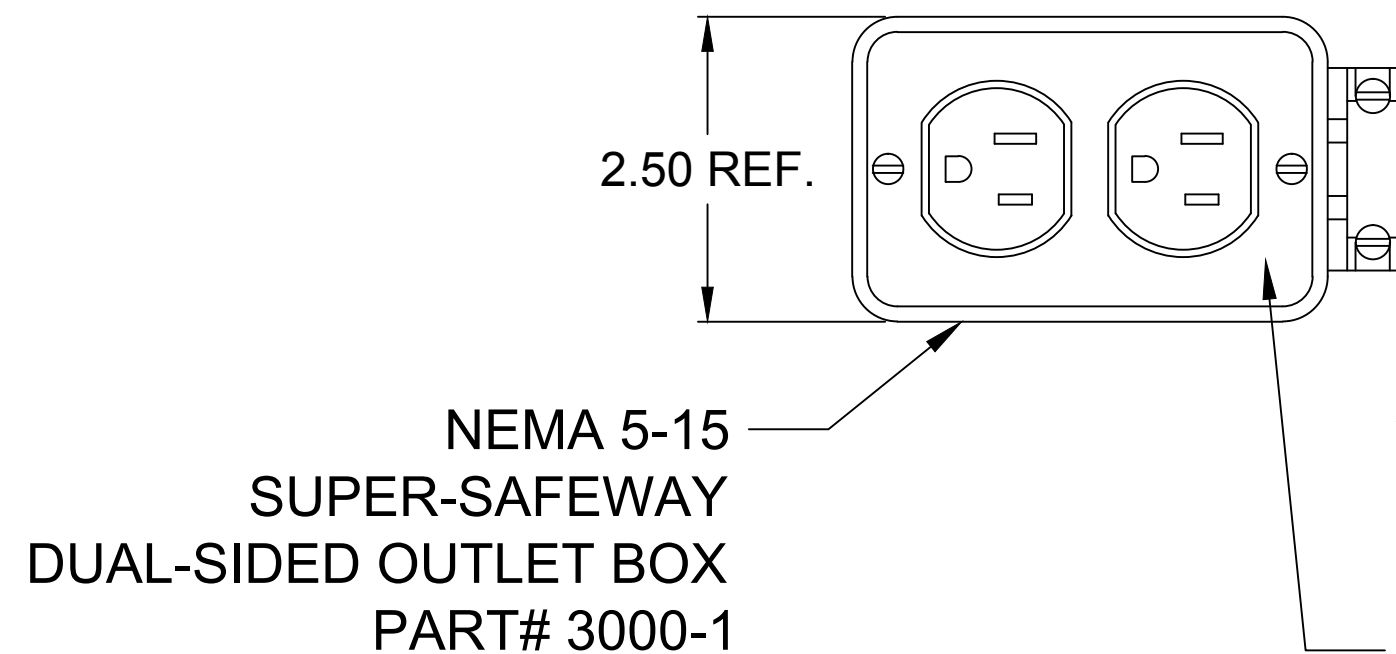
NYLON CORD CLAMP
COLOR: YELLOW



LED INDICATOR
CONFIRMS POWER
AND FAULT STATUS

HIGH STRENGTH
POLYCARBONATE
HOUSING
COLOR: BLACK

CORD STRAIN
RELIEF
COLOR: BLACK



NYLON COVER PLATE
COLOR: YELLOW

LENGTH "L"

TECHNICAL:
 LISTED: UL AND cUL
 RATED SUPPLY VOLTAGE: 120 VAC
 RATED CURRENT: UP TO 15 AMPS OR CABLE RATING
 RESET TYPE: AUTOMATIC OR MANUAL
 OPERATING FREQUENCY: 60 Hz
 TYPE: CLASS A
 GROUND TRIP CURRENT: 4-6 mA
 OVERLOAD CURRENT: 90 AMP 125 VAC
 INSULATION VOLTAGE: 1,500 VRMS – 1 MINUTE
 ENDURANCE OPERATIONS: 3000 OPERATIONS

MATERIAL NO.	ENGINEERING NO.	LENGTH "L"	POWER-UP
1301530075	15053-2A	2 FT ± 1 IN	AUTO
1301530073	15053-25A	25 FT ± 2 IN	AUTO
1301530078	15053-50A	50 FT ± 4 IN	AUTO
1301530076	15053-2M	2 FT ± 1 IN	MANUAL
1301530074	15053-25M	25 FT ± 2 IN	MANUAL
1301530079	15053-50M	50 FT ± 4 IN	MANUAL

INITIAL RELEASE EC NO: IPG2013-1078 DRWN: HRUIZ01 2013/02/08 CHKD: HKNEELAN 2014/07/22 APPR: JFMURPHY 2015/04/20	REV A	DESCRIPTION QUALITY SYMBOL ▽=0 ▽=0	GENERAL TOLERANCES (UNLESS SPECIFIED)		DIMENSION STYLE		SCALE	DESIGN UNITS	THIRD ANGLE PROJECTION				
					INCH		NTS	INCH					
					mm	INCH	DRAWN BY DATE		TITLE				
					4 PLACES	±---	±---	HRUIZ01	2013/02/08	120V 15A GFCI PLUG W/ RCPT BOX NEMA 5-15			
		3 PLACES	±---	±.005	CHECKED BY DATE		MOLEX INCORPORATED						
		2 PLACES	±0.13	±.010	HKNEELAN	2014/07/22							
		1 PLACE	±0.25	±.020	APPROVED BY DATE		DOCUMENT NO. SHEET NO.						
		ANGULAR ±1/2°		JFMURPHY		2015/04/20	SD-130153-019		1 OF 1				
		DRAFT WHERE APPLICABLE MUST REMAIN WITHIN DIMENSIONS			MATERIAL NO.		THIS DRAWING CONTAINS INFORMATION THAT IS PROPRIETARY TO MOLEX INCORPORATED AND SHOULD NOT BE USED WITHOUT WRITTEN PERMISSION						
					SEE TABLE								
					SIZE C								

Компания «Life Electronics» занимается поставками электронных компонентов импортного и отечественного производства от производителей и со складов крупных дистрибьюторов Европы, Америки и Азии.

С конца 2013 года компания активно расширяет линейку поставок компонентов по направлению коаксиальный кабель, кварцевые генераторы и конденсаторы (керамические, пленочные, электролитические), за счёт заключения дистрибьюторских договоров

Мы предлагаем:

- Конкуренспособные цены и скидки постоянным клиентам.
- Специальные условия для постоянных клиентов.
- Подбор аналогов.
- Поставку компонентов в любых объемах, удовлетворяющих вашим потребностям.
- Приемлемые сроки поставки, возможна ускоренная поставка.
- Доставку товара в любую точку России и стран СНГ.
- Комплексную поставку.
- Работу по проектам и поставку образцов.
- Формирование склада под заказчика.
- Сертификаты соответствия на поставляемую продукцию (по желанию клиента).
- Тестирование поставляемой продукции.
- Поставку компонентов, требующих военную и космическую приемку.
- Входной контроль качества.
- Наличие сертификата ISO.

В составе нашей компании организован Конструкторский отдел, призванный помогать разработчикам, и инженерам.

Конструкторский отдел помогает осуществить:

- Регистрацию проекта у производителя компонентов.
- Техническую поддержку проекта.
- Защиту от снятия компонента с производства.
- Оценку стоимости проекта по компонентам.
- Изготовление тестовой платы монтаж и пусконаладочные работы.



Тел: +7 (812) 336 43 04 (многоканальный)
Email: org@lifeelectronics.ru