

## INTRODUCTIONS

1. Designed as a general purpose filter providing effective EMI suppression.
2. All part numbers are UL recognized, CSA certified and VDE approved.

## COMPONENTS

PART NO.	Cx (uF)	L (mH)	Cy (pF)	R (Ω)
02DBAG5	0.1	1.1	3300	-
02DBAW5				
03DBAG5				
03DBAW5				
05DBAG5				
05DBAW5	2.9			
• 05DBDG3	0.22	2.1	-	-
• 05DBDW3				
06DBDW3S	0.47	3.7	330K	
10DBAG5	0.1	1.5	3300	-
10DBAW5				
10DBAS5				
10DBDW3S	0.47	1.45	330K	
10DBDG3S				
* 16DBDG3	1.0	3.6	10000	200K
* 16DBC5	2.2			
20DBAG5	0.33	0.7	3300	-
20DBAS5				
12DBBG5B	0.1	0.7	4700	1.0M
12DBBW5B				
16DBC5B				
16DBCW5B				
20DBC5B				
20DBC5B				
30DBCS5B	0.47	0.67	10000	

- UL & CSA approved only.
- \* No safety approval yet

## MINIMUM INSERTION LOSS IN dB

COMMON MODE (L-G) IN 50 OHM SYSTEM						
CURRENT RATING	FREQUENCY-MHz					
	.15	.50	1.0	5.0	10	30
2,3,5A	15	30	38	45	45	40
6A	20	25	35	40	45	35
10A	20	30	35	50	50	45
* 10A	15	22	30	40	40	45
16A(DG3)	20	30	35	45	50	35
* 16A(CG5)	20	30	35	50	50	40
20A	13	20	25	40	45	45
12A (BG5B) (BW5B)	10	20	22	35	40	40
16A (CG5B) (CW5B)	10	18	20	35	50	30
20A (CG5B) (CS5B)	10	20	22	30	35	35
30A (CS5B)	10	28	30	45	50	35
DIFFERENTIAL MODE (L-L) IN 50 OHM SYSTEM						
2,3,5A	6	15	20	40	45	45
6A	10	18	20	30	35	40
10A	6	15	20	44	45	45
* 10A	12	18	20	35	35	40
16A (DG3)	10	30	50	50	50	50
* 16A (CG5)	20	30	40	45	40	30
20A	15	24	28	45	45	45
12A (BG5B) (BW5B)	5	12	15	35	45	35
16A (CG5B) (CW5B)	5	10	15	45	45	40
20A (CG5B) (CS5B)	4	10	15	45	45	40
30A (CS5B)	12	20	25	45	50	45

\* 10DBDG3S, DW3S

## SPECIFICATIONS

1. Maximum leakage current each
  - line-to-ground @ 115VAC 60Hz: 0.25mA
  - 1.0mA (10000pF)
  - @ 250VAC 50Hz: 0.45mA
  - 2.0mA (10000pF)
2. Hipot rating (one minute)
  - line-to-ground: 2250VDC
  - line-to-line: 1450VDC
3. Operating frequency: 50/60Hz
4. Rated voltage: 115/250VAC

## SERIES DIMENSIONS

CURRENT RATING	STYLE	DIMENSIONS IN INCHES/mm				
		A	B	C	D	E
2A	AG5	2.15	16.5	0.65	-	2.54
		54.6				
	0.96					
3A	AG5	24.4	1.77	0.77	2.13	64.5
		2.54				
	64.5					
5A	AG5	1.33	45.0	19.5	54.1	63.5
		33.8				
	33.8					
6A	DW3S	2.55	2.08	1.29	1.575	0.61
		64.77	52.83	32.77	40.01	15.49
10A	AG5	2.54	1.77	1.18	2.13	2.50
		64.5				
	1.33					
	AW5	33.8	30.0	54.1	64.8	
		33.8				
	AS5	3.10	2.02	1.18	2.38	2.77
78.7		51.3	30.0	60.5	70.3	
2.55		2.08	1.29	1.575	0.61	
16A	DG3S	64.80	52.80	32.80	40.00	15.50
		3.14	2.10	1.28	1.575	0.61
	DG3	79.80	53.30	32.50	40.00	15.50
20A	CG5	4.35	1.34	1.65	2.24	0.63
		110.50	34.0	42.0	57.0	16.0
	AS5	3.75	2.06	1.54	2.94	3.34
12A	BG5B	95.25	52.30	39.10	74.70	84.80
		3.25	2.02	1.16	2.38	2.75
	BW5B	82.5	51.3	29.5	60.5	69.9
16A	CG5B	3.37	2.02	1.15	2.38	2.77
		3.37	2.02	1.15	2.38	2.77

CURRENT RATING	STYLE	DIMENSIONS IN INCHES/mm					
		A	B	C	D	E	F
12A	BG5B	2.13	2.54	1.34	1.77	-	-
	BW5B	54.00	64.5	34.0	45.0		
16A	CG5B	2.40	2.81	1.79	2.02	1.18	-
	CW5B	61.00	71.5	45.5	51.3		
20A	CG5B	2.95	3.34	2.04	2.52	-	-
	CS5B	75.00	84.8	51.8	64.0		
30A	CS5B	4.06	4.49	2.22	3.74	1.83	-
		103.0	114.0	56.5	95.0	46.4	

**ELECTRICAL SCHEMATIC**



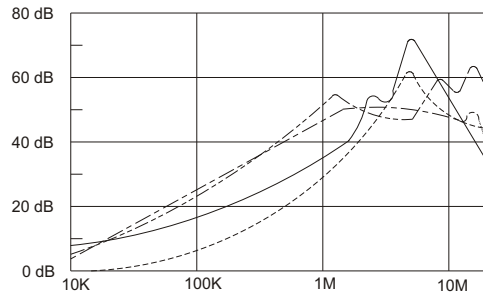
XXDBXX5B

**INSERTION LOSS (TYPICAL)**

02DBAG5 --- COMMON MODE --- DIFF. MODE  
03DBAG5 --- COMMON MODE --- DIFF. MODE



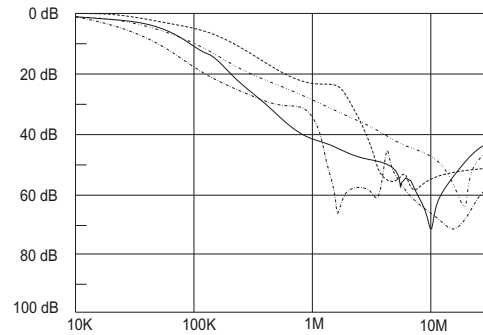
05DBAG5 --- COMMON MODE --- DIFF. MODE  
10DBAG5 --- COMMON MODE --- DIFF. MODE



20DBAG5 --- COMMON MODE --- DIFF. MODE

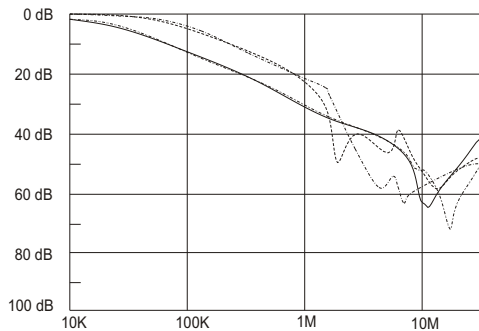


20DBC5B --- COMMON MODE --- DIFF. MODE  
20BCS5B --- COMMON MODE --- DIFF. MODE  
30BCS5B --- COMMON MODE --- DIFF. MODE



12DBBG5B --- COMMON MODE --- DIFF. MODE  
12DBBW5B --- COMMON MODE --- DIFF. MODE

16DBC5B --- COMMON MODE --- DIFF. MODE  
16DBCW5B --- COMMON MODE --- DIFF. MODE



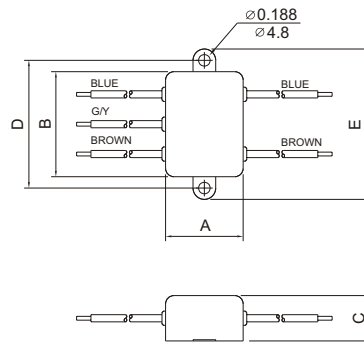
**MECHANICAL CONSTRUCTION**



AG5



AW5



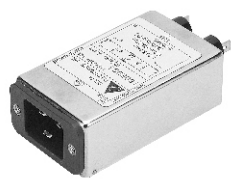
CG5



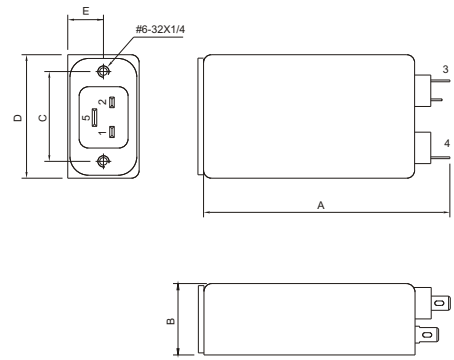
DW3S



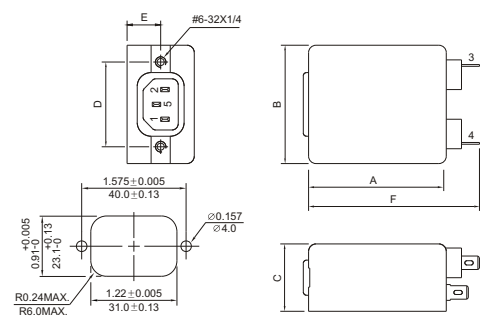
**MECHANICAL CONSTRUCTION**



DG3



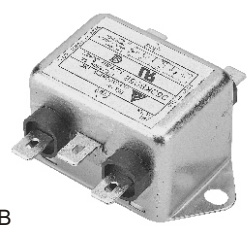
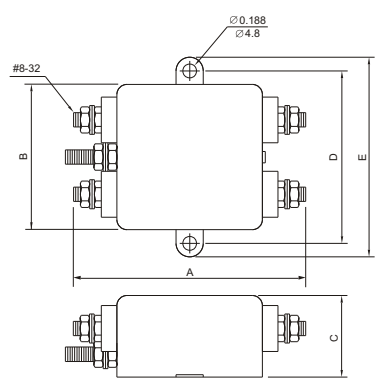
DG3S



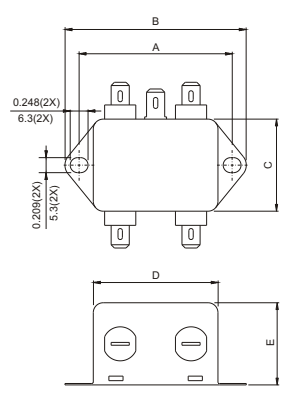
SUGGESTED MOUNTING CUTOUT



AS5



BG5B, BW5B  
(option wire style)



**MECHANICAL CONSTRUCTION**



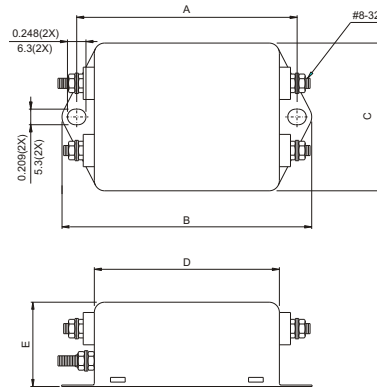
CG5B



CW5B



CS5B



UNIT:  $\frac{\text{INCH}}{\text{mm}}$

Компания «Life Electronics» занимается поставками электронных компонентов импортного и отечественного производства от производителей и со складов крупных дистрибьюторов Европы, Америки и Азии.

С конца 2013 года компания активно расширяет линейку поставок компонентов по направлению коаксиальный кабель, кварцевые генераторы и конденсаторы (керамические, пленочные, электролитические), за счёт заключения дистрибьюторских договоров

Мы предлагаем:

- Конкуренспособные цены и скидки постоянным клиентам.
- Специальные условия для постоянных клиентов.
- Подбор аналогов.
- Поставку компонентов в любых объемах, удовлетворяющих вашим потребностям.
- Приемлемые сроки поставки, возможна ускоренная поставка.
- Доставку товара в любую точку России и стран СНГ.
- Комплексную поставку.
- Работу по проектам и поставку образцов.
- Формирование склада под заказчика.
- Сертификаты соответствия на поставляемую продукцию (по желанию клиента).
- Тестирование поставляемой продукции.
- Поставку компонентов, требующих военную и космическую приемку.
- Входной контроль качества.
- Наличие сертификата ISO.

В составе нашей компании организован Конструкторский отдел, призванный помогать разработчикам, и инженерам.

Конструкторский отдел помогает осуществить:

- Регистрацию проекта у производителя компонентов.
- Техническую поддержку проекта.
- Защиту от снятия компонента с производства.
- Оценку стоимости проекта по компонентам.
- Изготовление тестовой платы монтаж и пусконаладочные работы.



Тел: +7 (812) 336 43 04 (многоканальный)

Email: [org@lifeelectronics.ru](mailto:org@lifeelectronics.ru)