

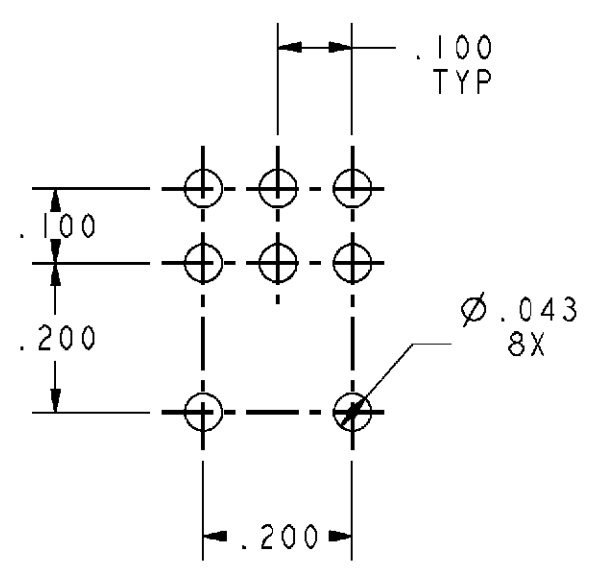
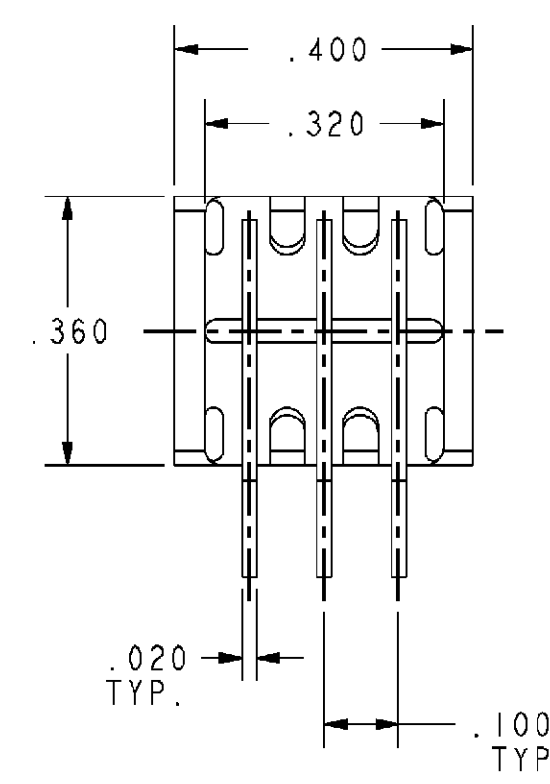
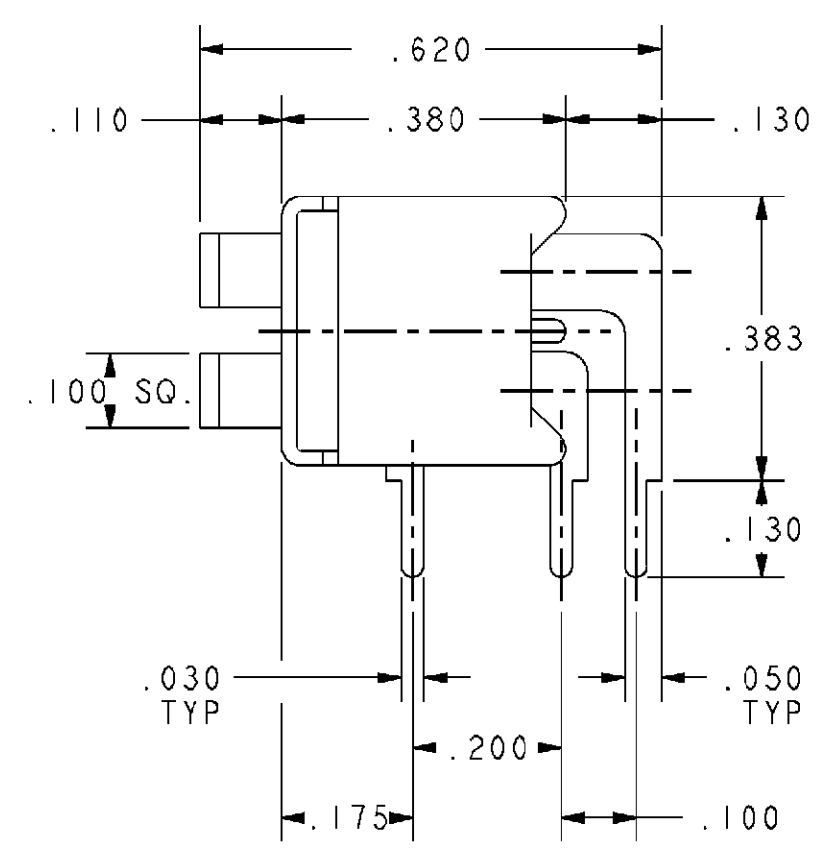
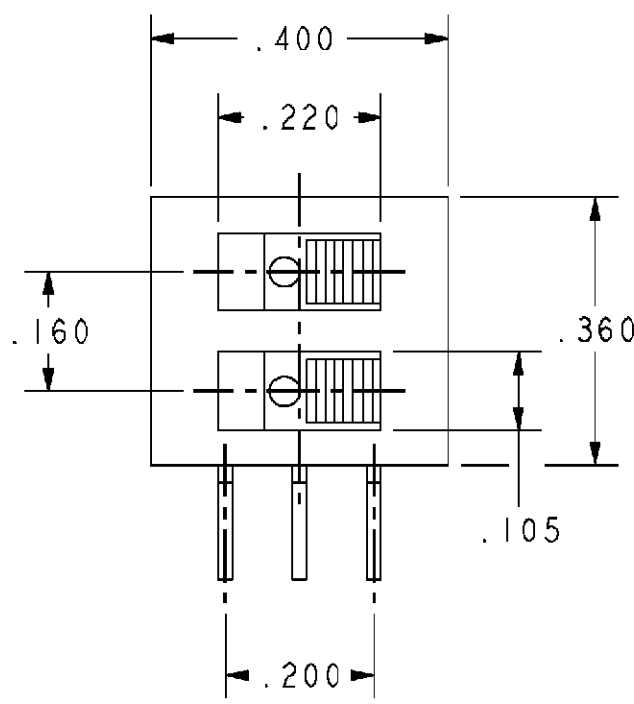
4

3

2

1

CONVERSION CHART	
INCH	MM
.020	0,50
.030	0,76
.043	1,09
.050	1,27
.100	2,54
.105	2,66
.110	2,79
.130	3,30
.160	4,06
.175	4,44
.200	5,08
.220	5,58
.320	8,12
.360	9,14
.380	9,65
.383	9,72
.400	10,16
.620	15,74



RECOMMENDED HOLE LAYOUT
TOLERANCES ±.002 UNLESS OTHERWISE NOTED

SPECIFICATIONS:

MATERIALS:

CASE: HIGH TEMPERATURE POLYESTER, 94V-0
 ACTUATOR: POLYESTER, 94V-0.
 MOVING CONTACT: COPPER, GOLD PLATE OVER NICKEL.
 FIXED CONTACT/TERMINAL: COPPER, GOLD PLATE OVER NICKEL.

ELECTRICAL:

CONTACT RATING: 0.4 VA MAX. @ 20 VDC OR PEAK AC.
 INITIAL CONTACT RESISTANCE: 20 MILLIOHMS MAX. @
 INSULATION RESISTANCE: 1,000 MΩ MIN. AT 500 VDC.
 DIELECTRIC STRENGTH: 1,000 VOLTS RMS AT SEA LEVEL.
 LIFE: 60,000 - 80,000 CYCLES.

MECHANICAL:

ACTUATION TRAVEL: .120"

ENVIRONMENTAL:

OPERATING TEMPERATURE: -4°F TO +176°F (-20°C TO +80°F).
 STORAGE TEMPERATURE: -4°F TO +176°F (-20°C TO +80°F).

NOTES:

1. INTERPRET DRAWING PER ASME Y14.5M-1994.

MODEL	TYPE	SWITCH ACTION CODE *			
TSD21DDG-RA	2X SPDT	D	ON 2-3	NONE	ON 2-3
TSD21EEG-RA	2X SPDT	E	ON 2-3	OFF	ON 2-3

AUGAT D/N 40148-SD

SPECIFICATIONS ARE SUBJECT TO CHANGES WITHOUT NOTICE

REV A OG3C-0173-02	CAD080992C	THIRD ANGLE PROJECTION	UNLESS OTHERWISE SPECIFIED DIMENSIONS ARE IN MM DO NOT SCALE PRINT		ORIGINAL DATE OF DRAWING: 9-13-96		TYCO ELECTRONICS			
			TOLERANCES (EXCEPT AS NOTED) ANGULAR = DECIMAL .XX = DECIMAL .XXX = ±.010 DECIMAL .XXXX =		FILE NAME:	DIRECTORY:	DRAWN: TRU-D	DATE: 9-13-96	TITLE: CUSTOMER DRAWING SLIDE SWITCH DUAL RA	
			AUGAT CONFIDENTIAL This document contains information which is the exclusive property of Augat Inc. Distribution, reproduction or use by others is not permitted without the expressed written consent of Augat Inc.		MATERIAL: SEE SPECIFICATIONS		CHECKED:	DATE:	DWG. NO. 1437579-6	
			FINISH:		APPROVED:		CODE IDENT. NO. 91506	DWG. SIZE C	REV. A	
				NEXT ASSY:		PRODUCT CODE: C51		SCALE: 4:1 SHEET 1 OF 1		

4

3

2

1

Компания «Life Electronics» занимается поставками электронных компонентов импортного и отечественного производства от производителей и со складов крупных дистрибьюторов Европы, Америки и Азии.

С конца 2013 года компания активно расширяет линейку поставок компонентов по направлению коаксиальный кабель, кварцевые генераторы и конденсаторы (керамические, пленочные, электролитические), за счёт заключения дистрибьюторских договоров

Мы предлагаем:

- Конкурентоспособные цены и скидки постоянным клиентам.
- Специальные условия для постоянных клиентов.
- Подбор аналогов.
- Поставку компонентов в любых объемах, удовлетворяющих вашим потребностям.
- Приемлемые сроки поставки, возможна ускоренная поставка.
- Доставку товара в любую точку России и стран СНГ.
- Комплексную поставку.
- Работу по проектам и поставку образцов.
- Формирование склада под заказчика.
- Сертификаты соответствия на поставляемую продукцию (по желанию клиента).
- Тестирование поставляемой продукции.
- Поставку компонентов, требующих военную и космическую приемку.
- Входной контроль качества.
- Наличие сертификата ISO.

В составе нашей компании организован Конструкторский отдел, призванный помогать разработчикам, и инженерам.

Конструкторский отдел помогает осуществить:

- Регистрацию проекта у производителя компонентов.
- Техническую поддержку проекта.
- Защиту от снятия компонента с производства.
- Оценку стоимости проекта по компонентам.
- Изготовление тестовой платы монтаж и пусконаладочные работы.



Тел: +7 (812) 336 43 04 (многоканальный)

Email: org@lifeelectronics.ru