

NUMBER 179959

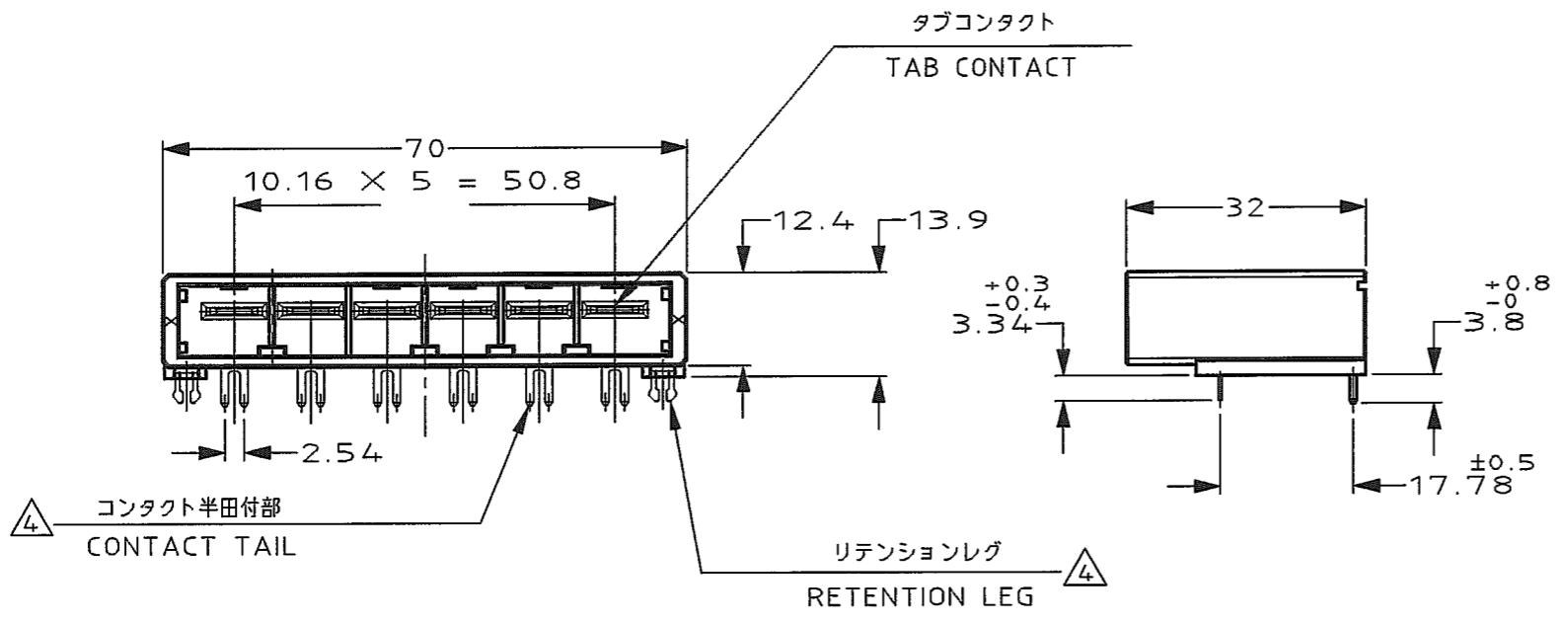
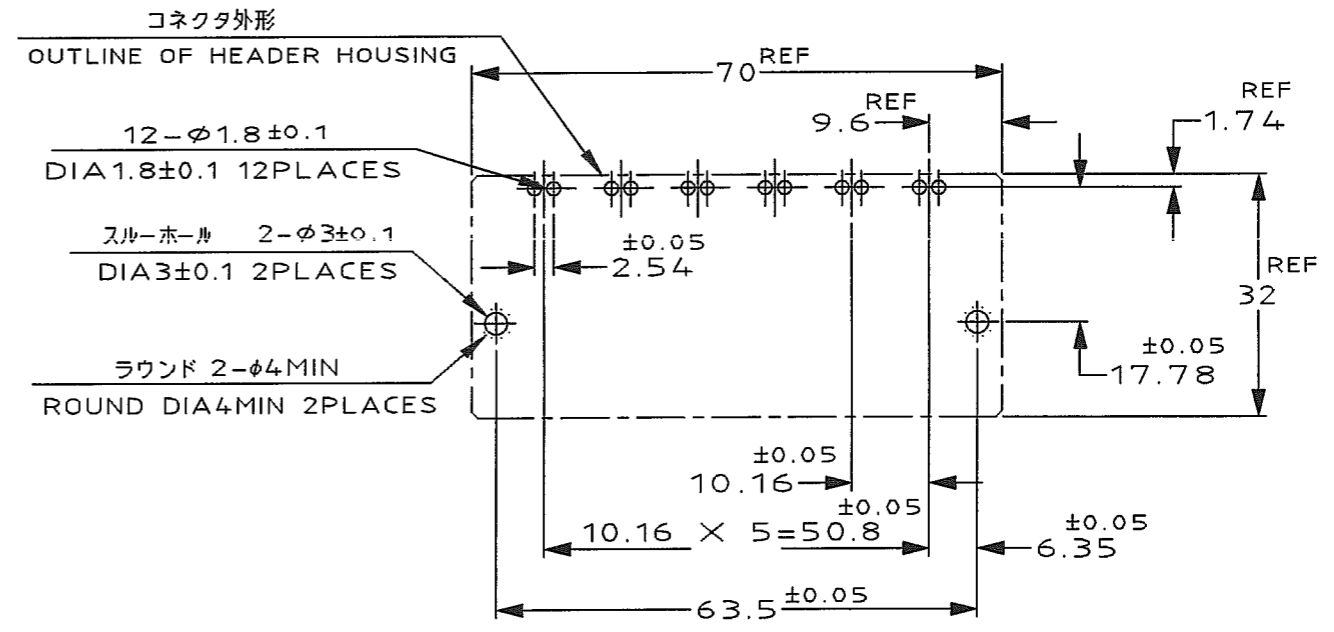
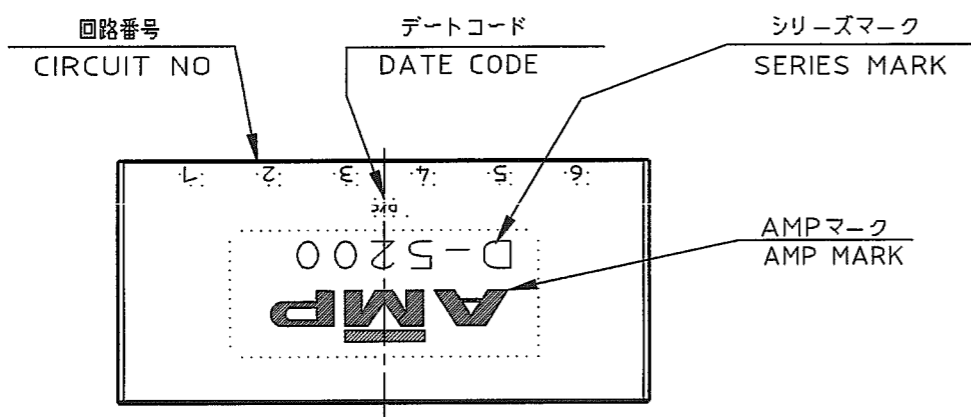


METRIC

DEPT5670>E16625>U.DYNAMIC>U.CAD>S:179959.0.1.C
DIMENSIONS IN MILLIMETERS. DO NOT SCALE PRINT

PRINT DIST

AMP-J
REV.10/'93

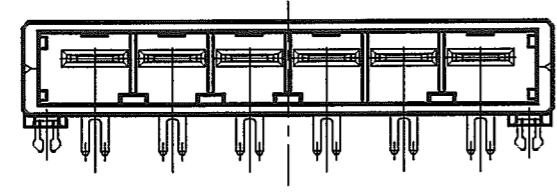


推奨基板取付け寸法
PC 基板厚: 1.6 ~ 2.4 ± 0.1
(非累積公差)
(コネクタ搭載面)

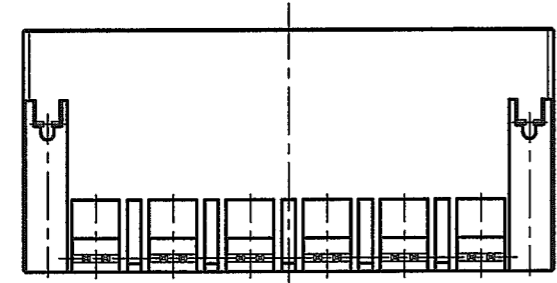
RECOMENDED PC BOARD HOLE PATTERN
PC BOARD THICKNESS: 1.6 ~ 2.4 ± 0.1
(NOT ACCUMULATE TOLERANCE)
(CONNECTOR MOUNT SIDE)

Y	△4	△3	2-179959-3
	△4	△2	2-179959-2
X	△4	△3	1-179959-3
	△4	△2	1-179959-2
KEY TYPE	コネクタのめっき (FINISH)		製品番号 (PART NO.)

1--2, 1--3
(KEYING: X)



2--2, 2--3
(KEYING: Y)



NOTES

- MATERIAL: HOUSING: GLASS FILED THERMO PLASTIC, POLYESTER(94V-0), COLOR: BLACK
TAB CONTACT: COPPER ALLOY
RETENTION LEG: BRASS
- △2 FINISH (CONTACT AREA): 0.38 μm MIN GOLD PLATING OVER Ni PLATING
- △3 FINISH (CONTACT AREA): 0.76 μm MIN GOLD PLATING OVER Ni PLATING
- △4 FINISH (RETENTION LEG): TIN PLATED (CONTACT TAIL) OVER NICKEL

注記

- 材料: ハウジング: ガラス入り熱可塑性ポリエステル樹脂 (94V-0), 色: 黒
タブ コンタクト: 銅合金
リテンション レグ: 黄銅
- △2 めっき: コンタクト: 全面Ni下地
接触部: 0.38 μm MIN金めっき
- △3 めっき: コンタクト: 全面Ni下地
接触部: 0.76 μm MIN金めっき
- △4 めっき: リテンションレグとコンタクト半田付部
: ニッケル下地の上にスズめっき

D	REVISED (FJ00-0039-03)	T.S.M.	8/2/95
C	REVISED (FJ00-0096-97)	K.I.Y.	3/FEB/97
B	REVISED (FJ00-4619-96)	K.I.Y.	14/MAY/96
A	REVISED (FJ00-3983-96)	K.I.Y.	17/JAN/96
O	RELEASED (FJ00-2369-95)	Y.I.S.M.	17/APR/95
LTR	REVISION RECORD	DR	CHK DATE

Copyright © 1995 AMP(Japan) LTD. ALL RIGHTS RESERVED.		tyco Electronics		Tyco Electronics AMP K.K. Kawasaki, Japan	
WIRE RANGE	INSULATION DIA	NAME 6極 1列 水平タイプ ヘッダー アッシー			
mm²(AWG -)	mmφ	6 POS SINGLE ROW HORIZONTAL HDR ASS'Y <DYNAMIC D-5200>			
MATERIAL	FINISH	一般公差 (GENERAL TOLERANCE)			
SEE NOTE 注記参照	SEE NOTE 注記参照	SIZE	LOC	NUMBER	
DR. 14/APR/95 Y.Ishikawa	DE. 14/APR/95 Y.Ishikawa	A3	J	C-179959	
CHK. 17/APR/95 S.Manabe	APP. 17/APR/95 S.Manabe	SCALE	REV.	SHEET	
		1-1	D	1 OF 1	

Компания «Life Electronics» занимается поставками электронных компонентов импортного и отечественного производства от производителей и со складов крупных дистрибьюторов Европы, Америки и Азии.

С конца 2013 года компания активно расширяет линейку поставок компонентов по направлению коаксиальный кабель, кварцевые генераторы и конденсаторы (керамические, пленочные, электролитические), за счёт заключения дистрибьюторских договоров

Мы предлагаем:

- Конкуренеспособные цены и скидки постоянным клиентам.
- Специальные условия для постоянных клиентов.
- Подбор аналогов.
- Поставку компонентов в любых объемах, удовлетворяющих вашим потребностям.
- Приемлемые сроки поставки, возможна ускоренная поставка.
- Доставку товара в любую точку России и стран СНГ.
- Комплексную поставку.
- Работу по проектам и поставку образцов.
- Формирование склада под заказчика.
- Сертификаты соответствия на поставляемую продукцию (по желанию клиента).
- Тестирование поставляемой продукции.
- Поставку компонентов, требующих военную и космическую приемку.
- Входной контроль качества.
- Наличие сертификата ISO.

В составе нашей компании организован Конструкторский отдел, призванный помогать разработчикам, и инженерам.

Конструкторский отдел помогает осуществить:

- Регистрацию проекта у производителя компонентов.
- Техническую поддержку проекта.
- Защиту от снятия компонента с производства.
- Оценку стоимости проекта по компонентам.
- Изготовление тестовой платы монтаж и пусконаладочные работы.



Тел: +7 (812) 336 43 04 (многоканальный)
Email: org@lifeelectronics.ru