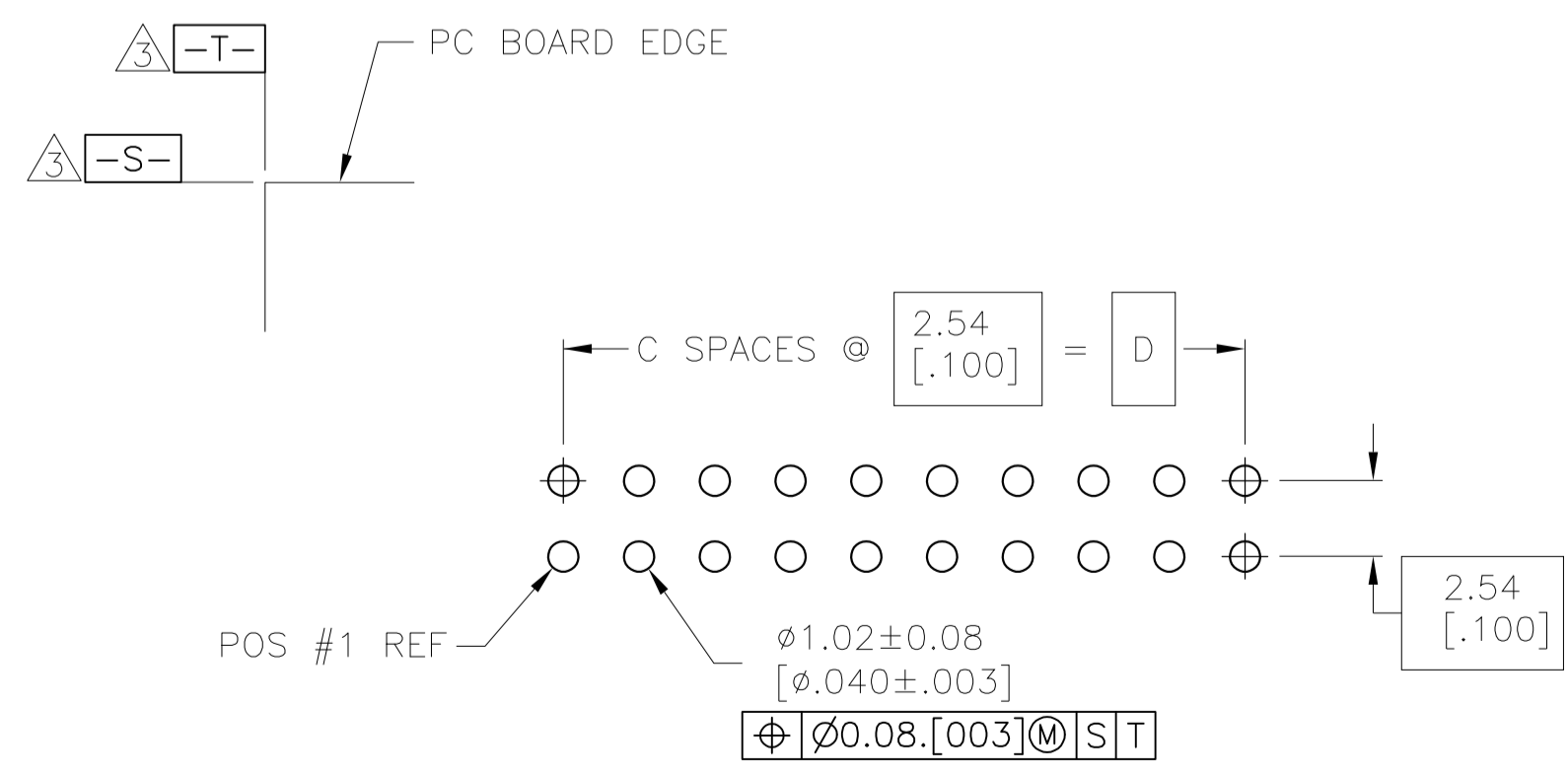
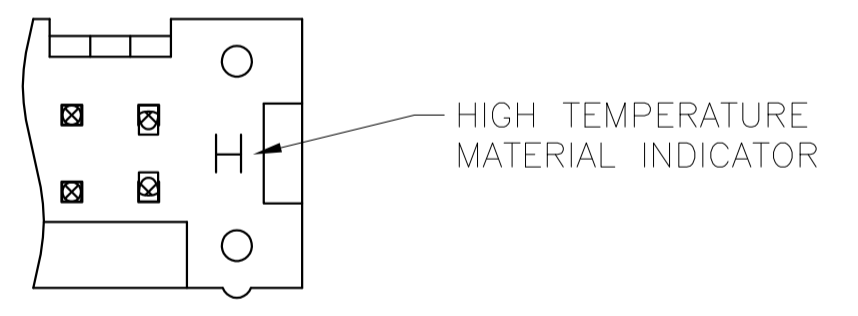
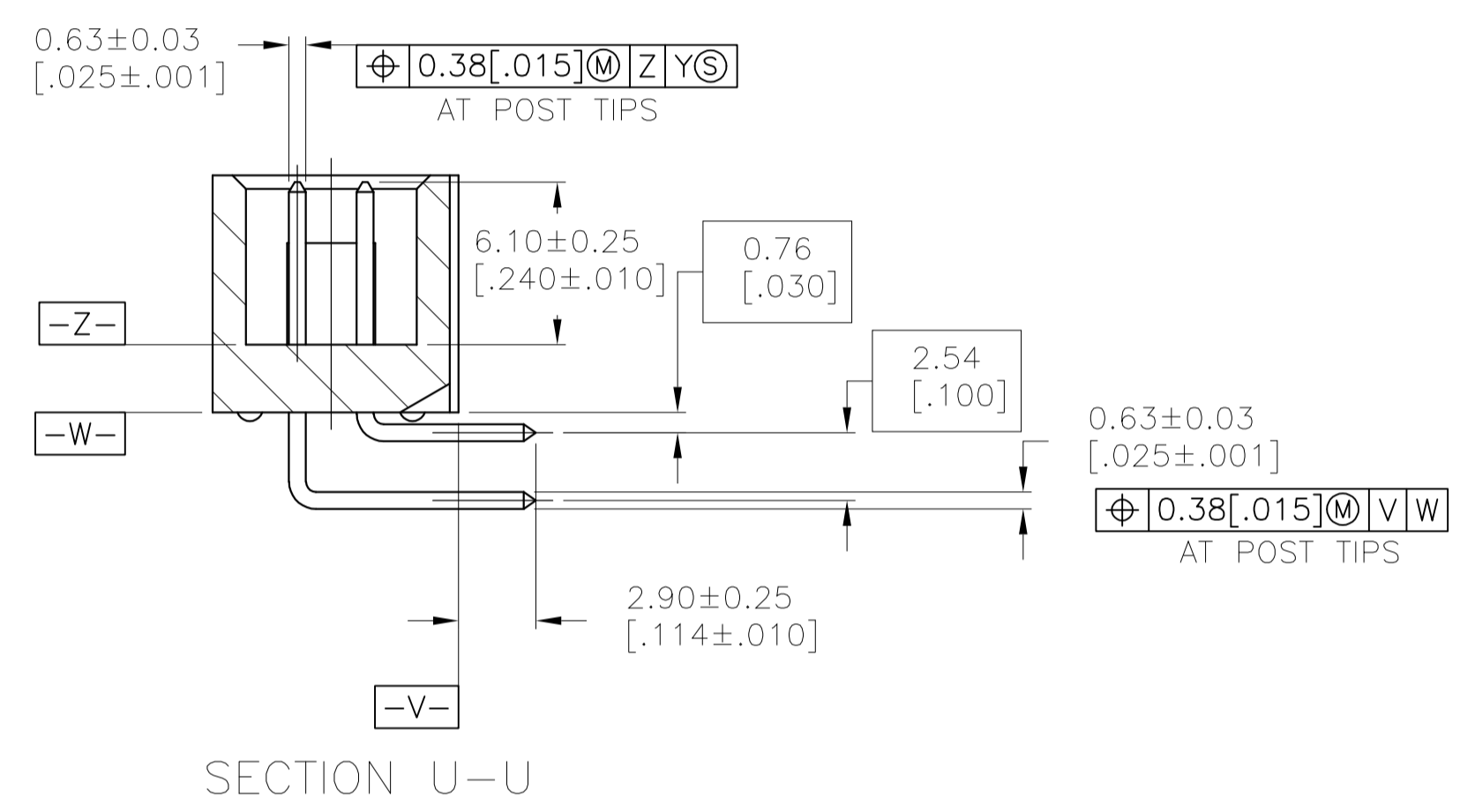
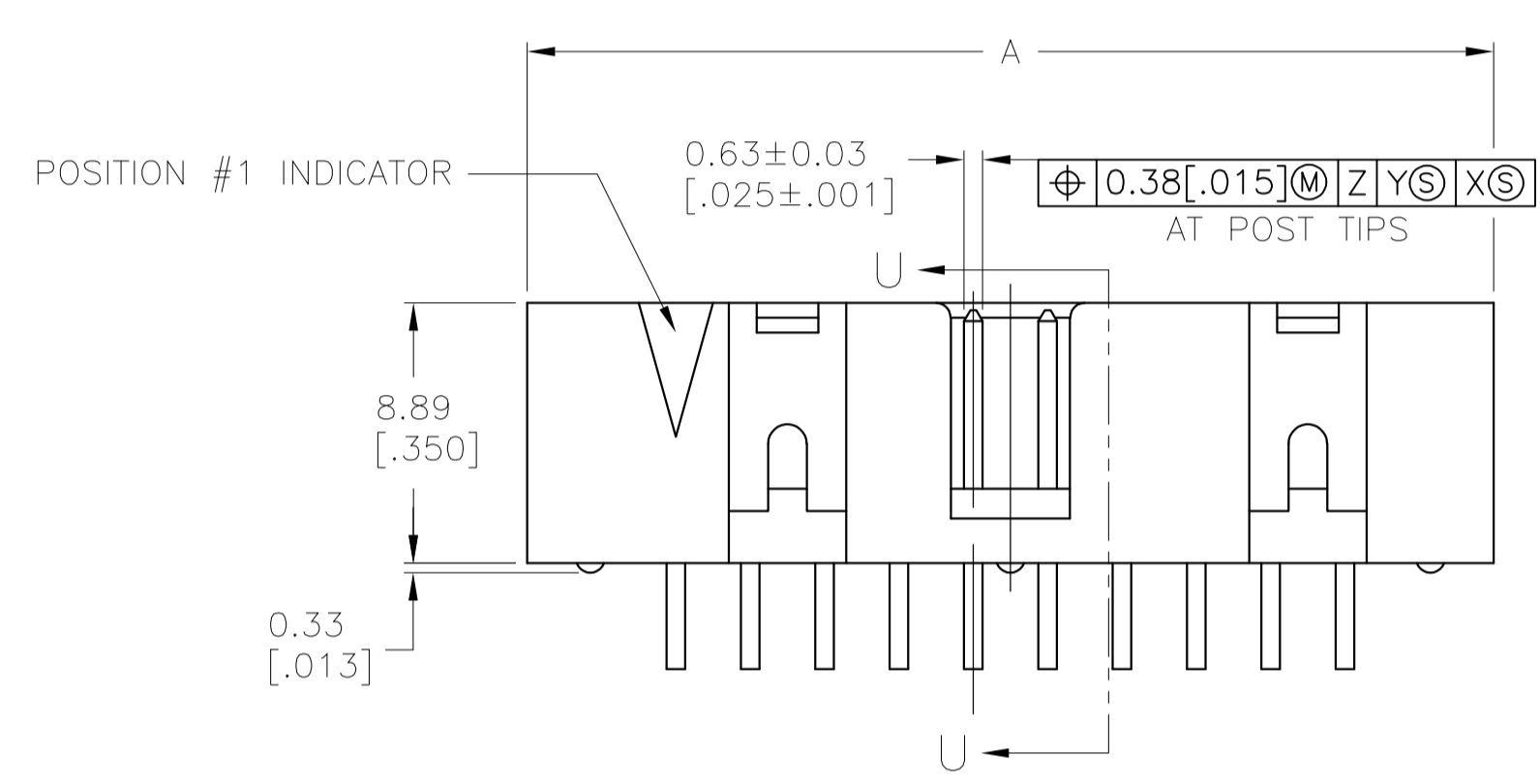


- △ HOUSING: PCT, UL94V-0, COLOR BLACK.
- POSTS: PHOSPHOR BRONZE.
- △ POSTS: 0.00038[.000015] MIN GOLD ON MATING AREA, 0.00254[.000100] MIN TIN ON SOLDER END, ALL OVER 0.00127[.000050] MIN NICKEL ON ENTIRE POST.
- △ DATUMS S & T TO BE ESTABLISHED BY CUSTOMER.
- △ NO KEYING SLOT ON THIS END FOR 10 & 14 POSITION ASSEMBLIES.
- △ NO KEYING SLOT ON THIS END FOR 10 POSITION ASSEMBLIES.



RECOMMENDED PC BOARD LAYOUT
(VIEWED FROM CONNECTOR SIDE)

| | | | | | | |
|----------|------------------|----|------------------|------------------|-----------|-------------|
| OBsolete | 60.96 [2.400] | 24 | 68.58 [2.700] | 71.12 [2.800] | 50 | 1-1761682-5 |
| | 48.26 [1.900] | 19 | 55.88 [2.200] | 58.42 [2.300] | 40 | 1-1761682-3 |
| | 40.64 [1.600] | 16 | 48.26 [1.900] | 50.80 [2.000] | 34 | 1-1761682-1 |
| OBsolete | 30.48 [1.200] | 12 | 38.10 [1.500] | 40.64 [1.600] | 26 | 1761682-9 |
| | 22.86 [.900] | 9 | 30.48 [1.200] | 33.02 [1.300] | 20 | 1761682-7 |
| | 17.78 [.700] | 7 | 25.40 [1.000] | 27.94 [1.100] | 16 | 1761682-6 |
| | 15.24 [.600] | 6 | 22.86 [.900] | 25.40 [1.000] | 14 | 1761682-5 |
| | 10.16 [.400] | 4 | 17.78 [.700] | 20.32 [.800] | 10 | 1761682-3 |
| | D | C | B | A | NO OF POS | PART NUMBER |

THIS DRAWING IS A CONTROLLED DOCUMENT.

| | | | | | |
|------------------|--|------------------------------|-----------------------|--------------------------|---|
| DIMENSIONS: | TOLERANCES UNLESS OTHERWISE SPECIFIED: | DIN B. CRISAMORE/DJI 23MAY05 | CHK S. BOLASH 23MAY05 | APVD M. WALMSLEY 23MAY05 | NAME |
| mm | 0. PLC ± - 1. PLC ± - 2. PLC ± - 3. PLC ± 0.1[.005] 4. PLC ± - ANGLES ± - | | | | TE Connectivity |
| | | | | | HEADER ASSEMBLY, HIGH TEMP, RIGHT ANGLE, LOW PROFILE, IDC |
| MATERIAL | FINISH | SIZE | CAGE CODE | DRAWING NO | RESTRICTED TO |
| | | A1 | 00779 | 1761682 | |
| CUSTOMER DRAWING | | SCALE | SHEET | REV | |
| | | 4:1 | 1 of 1 | A1 | |

Компания «Life Electronics» занимается поставками электронных компонентов импортного и отечественного производства от производителей и со складов крупных дистрибьюторов Европы, Америки и Азии.

С конца 2013 года компания активно расширяет линейку поставок компонентов по направлению коаксиальный кабель, кварцевые генераторы и конденсаторы (керамические, пленочные, электролитические), за счёт заключения дистрибьюторских договоров

Мы предлагаем:

- Конкурентоспособные цены и скидки постоянным клиентам.
- Специальные условия для постоянных клиентов.
- Подбор аналогов.
- Поставку компонентов в любых объемах, удовлетворяющих вашим потребностям.
- Приемлемые сроки поставки, возможна ускоренная поставка.
- Доставку товара в любую точку России и стран СНГ.
- Комплексную поставку.
- Работу по проектам и поставку образцов.
- Формирование склада под заказчика.
- Сертификаты соответствия на поставляемую продукцию (по желанию клиента).
- Тестирование поставляемой продукции.
- Поставку компонентов, требующих военную и космическую приемку.
- Входной контроль качества.
- Наличие сертификата ISO.

В составе нашей компании организован Конструкторский отдел, призванный помогать разработчикам, и инженерам.

Конструкторский отдел помогает осуществить:

- Регистрацию проекта у производителя компонентов.
- Техническую поддержку проекта.
- Защиту от снятия компонента с производства.
- Оценку стоимости проекта по компонентам.
- Изготовление тестовой платы монтаж и пусконаладочные работы.



Тел: +7 (812) 336 43 04 (многоканальный)

Email: org@lifeelectronics.ru