

DC Connector, Plug, 6.3 mm, 2.00 mm, 2-pole, solder terminal

**Description**

- Solder terminal:
Screw-on mounting, from rear-side
- Low Voltage DC Plug and Socket
- DC Plug: 2-pole, straight

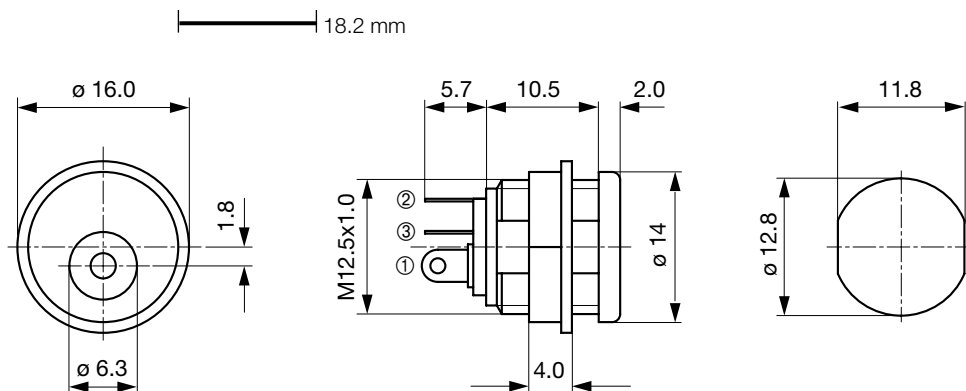
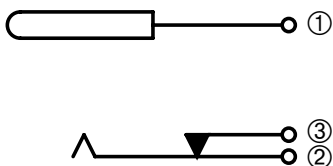
Weblinks

[pdf-datasheet](#), [html-datasheet](#), [General Product Information](#), [Approvals](#), [RoHS](#), [CHINA-RoHS](#), [Mating Connectors](#), [e-Shop](#), [SCHURTER-Stock-Check](#), [Distributor-Stock-Check](#)

Technical Data

Diameter	6.3 mm / 2.0 mm
Number of Poles	2-pole
Ratings DC	1 A / 12VDC
Dielectric Strength	500VDC
Insulation Resistance	> 100 MΩ @ 500VDC

Allowable Operation Temp.	-20°C to 70°C
Terminal	solder terminal silver plated
Mounting	Screw-on mounting wall thickness max. 5.5 mm
Style	straight
Lifetime	5000 Insertions

Dimensions**Diagrams****Variants**

Product group	Diameter [mm]	Number of Poles	Terminal	Order Number
DC Plug/Socket	6.3	2-pole	solder terminal	4840.2200

Packaging unit 250 Pcs

Mating Inlets/Plugs

Category / Description

DC Plug/Socket Overview complete



DC Connector, Plug, 5.5x2.1 mm, 2-pole, solder terminal	4840.1200
DC Connector, Plug, 5.5x2.1 mm, 2-pole, straight, with cable	4840.5200
DC Connector, Plug, 5.5x2.1 mm, 2-pole, angled, with cable	4840.5201

DC Plug/Socket further types to 4840 DC-Stecker, verschiedene

Компания «Life Electronics» занимается поставками электронных компонентов импортного и отечественного производства от производителей и со складов крупных дистрибьюторов Европы, Америки и Азии.

С конца 2013 года компания активно расширяет линейку поставок компонентов по направлению коаксиальный кабель, кварцевые генераторы и конденсаторы (керамические, пленочные, электролитические), за счёт заключения дистрибьюторских договоров

Мы предлагаем:

- Конкурентоспособные цены и скидки постоянным клиентам.
- Специальные условия для постоянных клиентов.
- Подбор аналогов.
- Поставку компонентов в любых объемах, удовлетворяющих вашим потребностям.
- Приемлемые сроки поставки, возможна ускоренная поставка.
- Доставку товара в любую точку России и стран СНГ.
- Комплексную поставку.
- Работу по проектам и поставку образцов.
- Формирование склада под заказчика.
- Сертификаты соответствия на поставляемую продукцию (по желанию клиента).
- Тестирование поставляемой продукции.
- Поставку компонентов, требующих военную и космическую приемку.
- Входной контроль качества.
- Наличие сертификата ISO.

В составе нашей компании организован Конструкторский отдел, призванный помогать разработчикам, и инженерам.

Конструкторский отдел помогает осуществить:

- Регистрацию проекта у производителя компонентов.
- Техническую поддержку проекта.
- Защиту от снятия компонента с производства.
- Оценку стоимости проекта по компонентам.
- Изготовление тестовой платы монтаж и пусконаладочные работы.



Тел: +7 (812) 336 43 04 (многоканальный)
Email: org@lifeelectronics.ru