

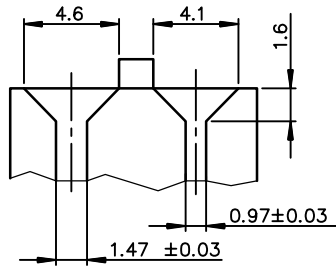
1

2

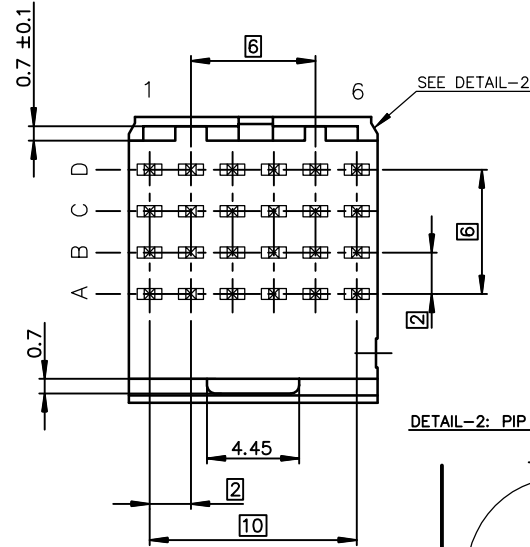
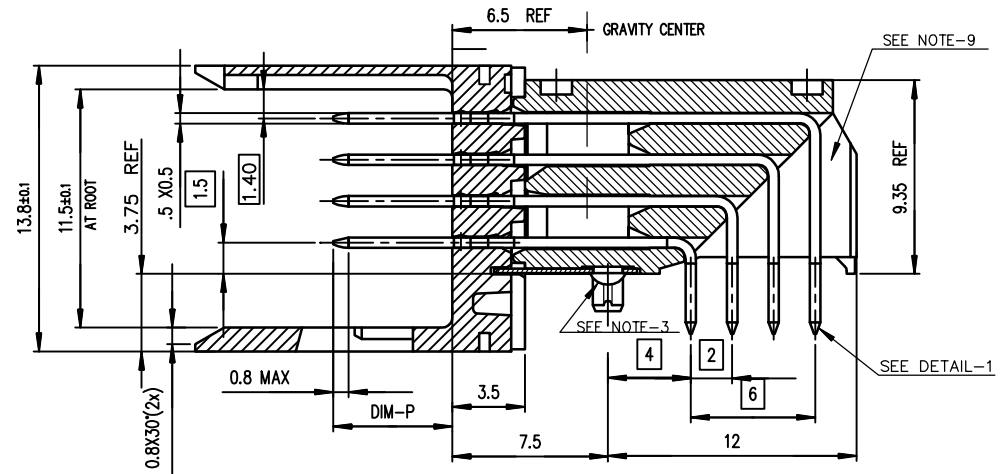
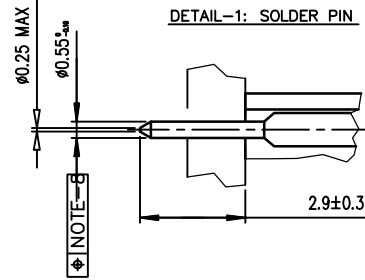
3

4

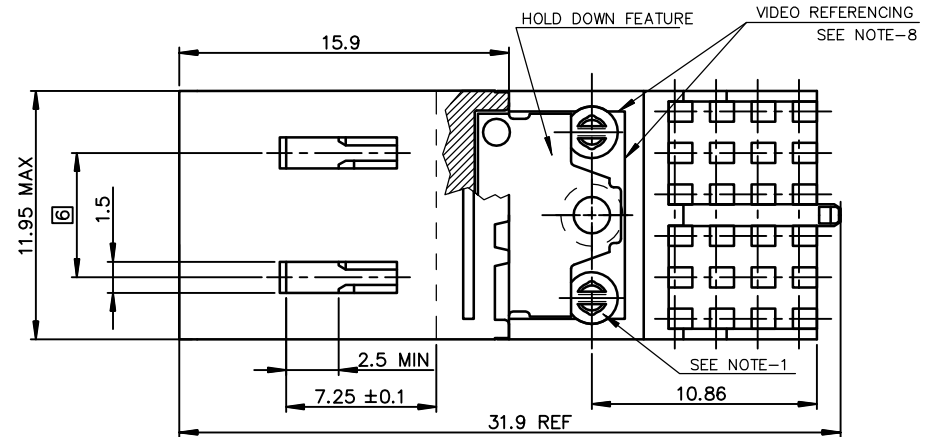
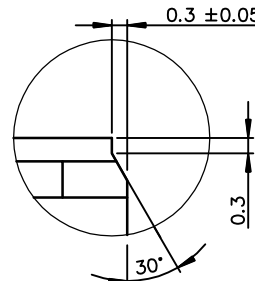
DETAIL-3: MATING SLOTS



DETAIL-1: SOLDER PIN



DETAIL-2: PIP CHAMFER SCALE 10/1



GENERAL CHARACTERISTICS AND ROHS INFORMATIONS:

See PRODUCT SPECIFICATION: GS-12-446

NOTE-1: SPRING PEGS WITH LOW INSERTION FORCE 20 N PER MODULE RETENTION FORCE * 10 N PER MODULE

NOTE-2: ONE HEAT STAKE PEG FOR HDF FIXING

NOTE-3: USE EXISTING CABLE TO BOARD CODING KEYS

NOTE-4: PLATING ON MATING PART, SEE PRODUCT SPEC: GS-12-446

NOTE-5: PRODUCT MARKING = PRODUCT PART NUMBER + FCI+DATE CODE

NOTE-6: TRUE POS CONTROL WITH GRID GAUGE Ø0.65 + WEIGHT 10 N

TRUE POS TOLERANCES ACCORDING TO MOUNTING RANGE = ±0.35 (X AND Y)

NOTE-7: CENTRAL WALL WITH END REAR SUPPORT

NOTE-8: VIDEO REFERENCING ON LISIBLE+ACCURATE SHARP PLASTIC EDGES

LEAD-FREE/PART NUMBER	PERFORMANCE LEVEL
10114942-101LF	STANDARD P/N, See Prod. Spec GS-12-446

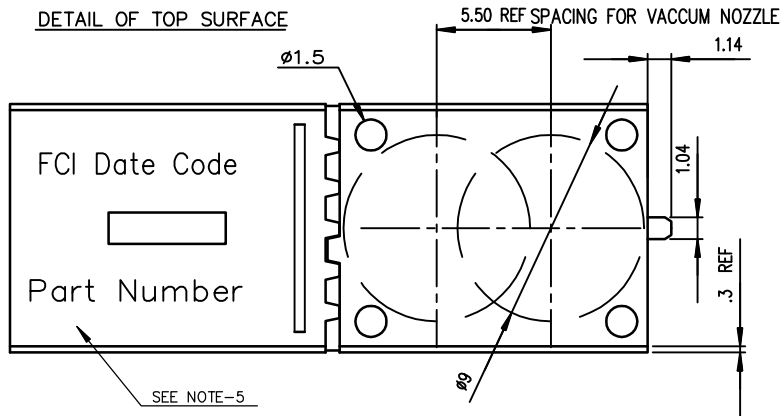
OTHERS INFORMATIONS,SEE SHEET 2/3/4

www.fciconnect.com		surface	ISO 1302	tolerance std	ISO 406 ISO 1101	projection	mm
		TOLERANCES UNLESS OTHERWISE SPECIFIED				↔	
Dr	Heaven Cen	2010/05/21	ANGULAR	0.X	±0.3	A3	Scale 4
Eng	Heaven Cen	2010/05/21	LINEAR	0.XX	±0.13		
Chr	PM Zheng	2010/05/21	0.XX ±2	0.XXX	±0.051	ECN	
Appr	Joseph Hsia	2010/05/21	Product family		METRAL	Spec ref -	
FCI		title			dwg no		Rev.
		METRAL RA HDR PIP CONVERG			10114942		A
		catalog no			CUSTOMER		sheet 1 of 4

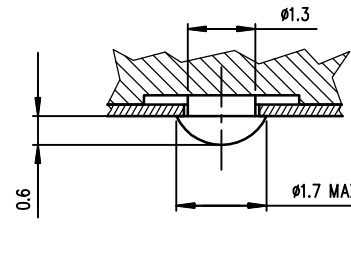


Copyright FCI

1
DETAIL OF TOP SURFACE



2
DETAIL OF CENTRAL HEAT STAKE PEG - SCALE 10/1

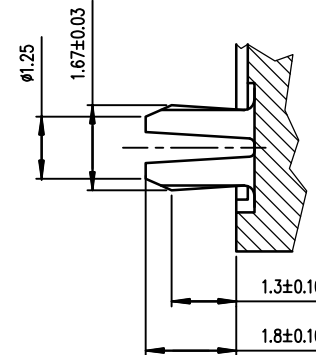
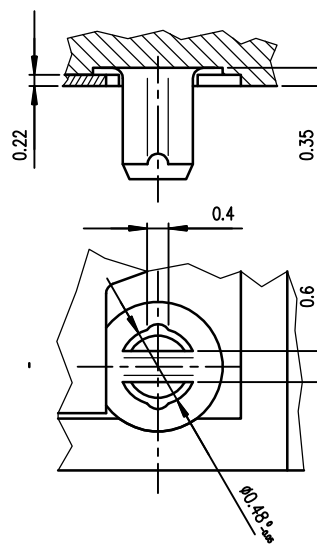
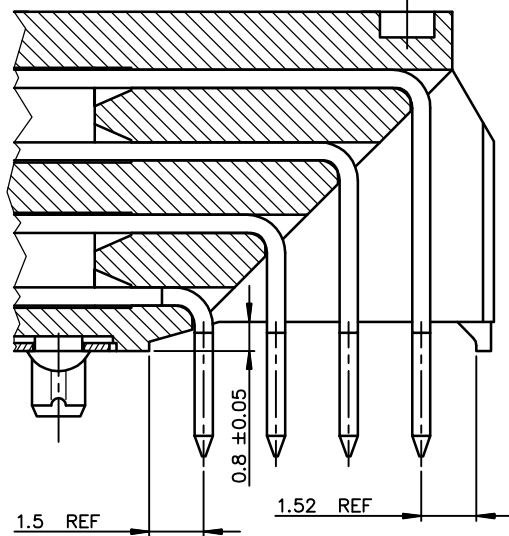


3
SPECIFIC DATAS: CONTACT LOADING SEE TABLE-1 & 2

TABLE-2

PART NUMBER	ROW	CONTACT CODE CONFIGURATION					
		1	2	3	4	5	6
10114942-X01LF	D	02	02	02	02	02	02
	C	02	02	02	02	02	02
	B	02	02	02	02	02	02
	A	02	02	02	02	02	02

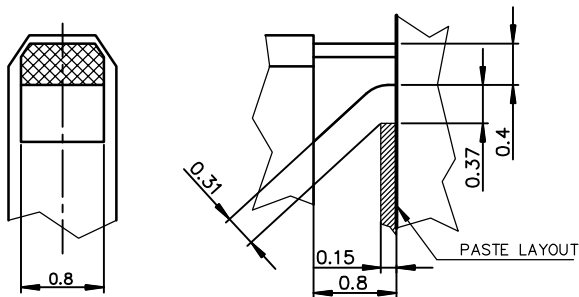
B
DETAIL OF STAND-OFF SCALE-7/1



CONTACT CODE	
DIM-P	
01	5.00
02	5.75
03	6.50
-	NO CONTACT

TABLE-1

C
DETAIL OF REAR SUPPORT SCALE-20/1



D
DETAIL OF RETENTION PEGS (2x) SCALE 10/1

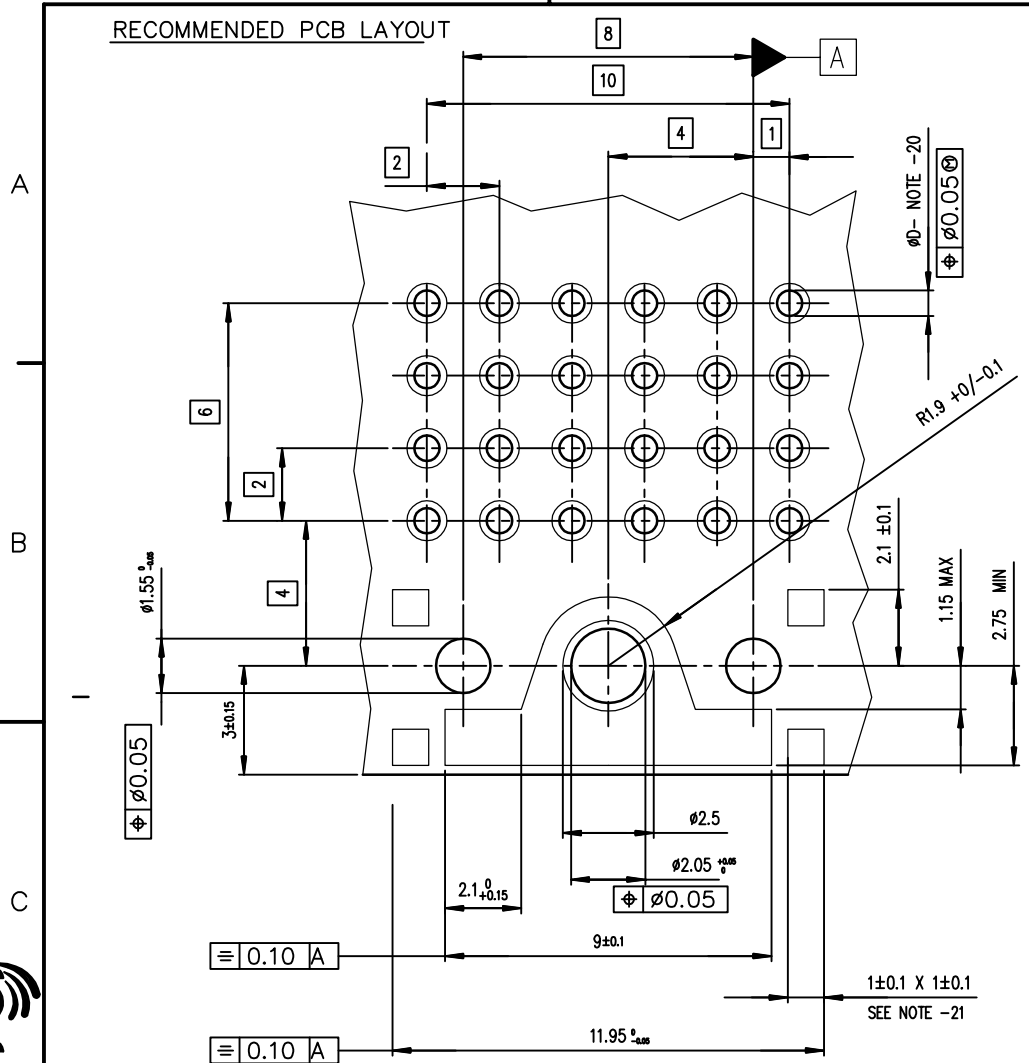
OTHERS INFORMATIONS, SEE DRW 1/-3/-4

www.fciconnect.com		surface ISO 1302		tolerance std ISO 406 ISO 1101		projection mm	
TOLERANCES UNLESS OTHERWISE SPECIFIED				ANGULAR		size A3	
Dr	Heaven Cen	2010/05/21	0.X	±0.3	Scale 4		
Eng	Heaven Cen	2010/05/21	0.XX	±0.13	ECN		
Chr	PM Zheng	2010/05/21	0.XX* ±2	0.XXX	Spec ref -		
Appr	Joseph Hsia	2010/05/21	Product family		METRAL		
title METRAL RA HDR PIP CONVERG		dwg no 10114942		Rev. A		CUSTOMER sheet 2 of 4	
catalog no		-					

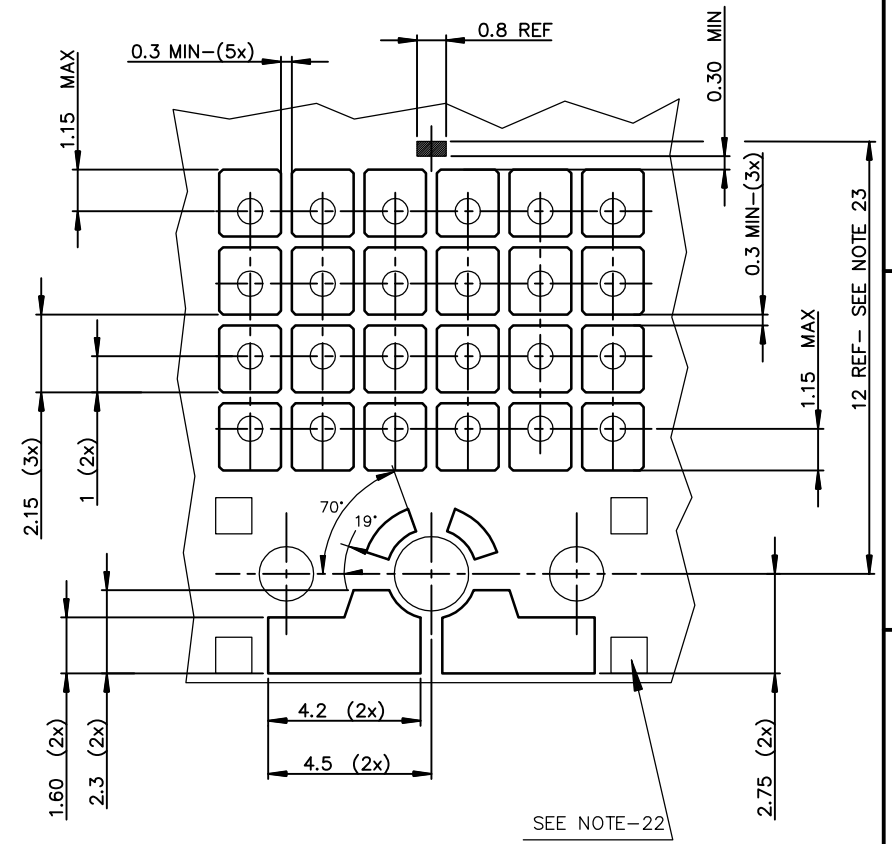


Copyright FCI.

RECOMMENDED PCB LAYOUT



RECOMMENDED STENCIL LAYOUT



- NOTE-20: PTH DIMENSIONS - ϕ
 - DRILL DIAMETER = (0.85 REF) and Plating
 - See Product Spec : GS-12-446
- NOTE-21: 4 SQUARE REFERENCE PADS
- NOTE-22: NO PASTE ALLOWED ON 4 REFERENCE PADS
- NOTE-23: PRODUCT REAR SUPPORT LOCATION
- NOTE-24: RECOMMENDED PASTE THICKNESS = 0.15

OTHERS INFORMATIONS,SEE DRW SHEET 1/2/4

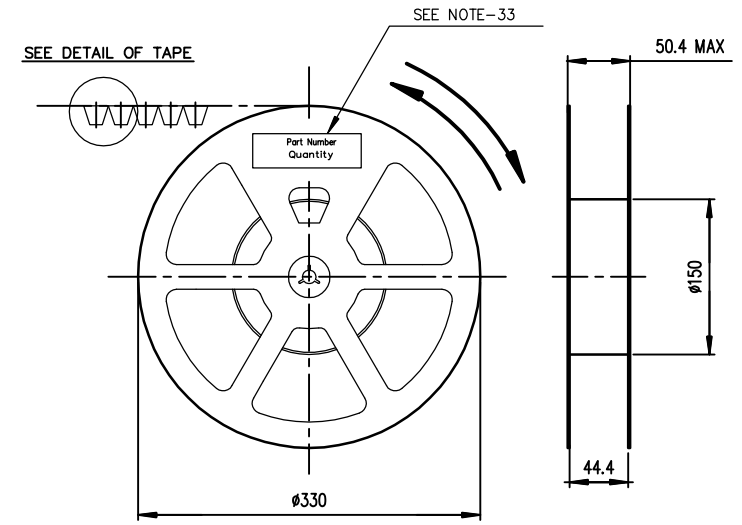
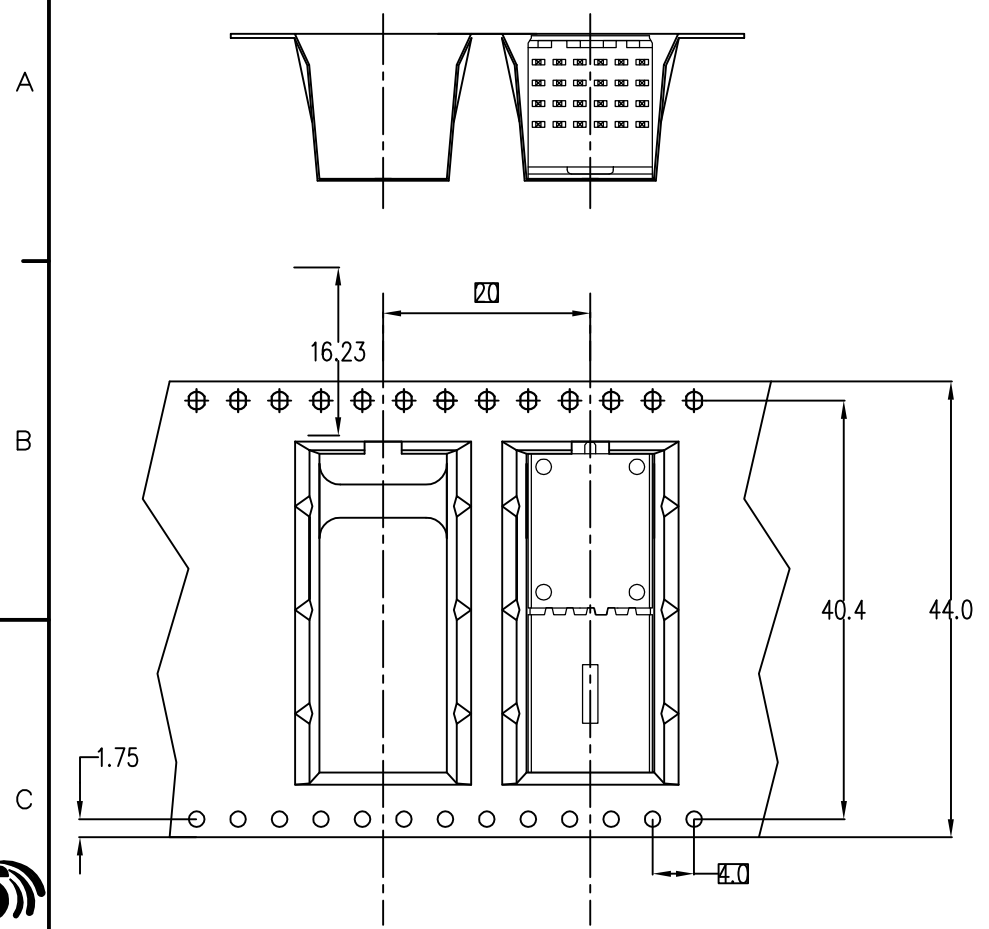
www.fciconnect.com		surface ISO 1302	tolerance std ISO 406 ISO 1101	projection mm
TOLERANCES UNLESS OTHERWISE SPECIFIED				
Dr	Heaven Cen	2010/05/21	ANGULAR	0.X ±0.3
Eng	Heaven Cen	2010/05/21	LINEAR	0.XX ±0.13
Chr	PM Zheng	2010/05/21	0.XX' ±2	0.XXX ±0.051
Appr	Joseph Hsia	2010/05/21	Product family	METRAL
title METRAL RA HDR PIP CONVERG NB 4X6 - WITH HDF			dwg no 10114942	Rev. A
catalog no			CUSTOMER	sheet 3 of 4



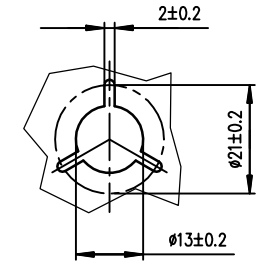
Copyright FCI.

PACKAGING SPECIFICATION

DETAIL OF REEL SCALE 1/5



DETAIL OF REEL HUB SCALE 1/1



- NOTE-30: REF SPECIFICATION: EIA-481-B
- NOTE-31: TAPE MATERIAL: PVC ANTISTATIC
SURFACE RESISTIVITY 10^{12} OHMS/SQUARE AFTER HEAT FORMING
CARRIER P/N: 10097632-006 COVER TAPE P/N:10097632-007
- NOTE-32: PACKAGING QTY: PACKAGING MATERIAL DETAIL INFORMATION PLEASE REFER TO DRAWING OF 10097632
- QTY PER REEL(P/N:10097632-005) = 120 PCS
- QTY PER BOX (P/N:10097632-004) = 6 REELS = 720 PCS
- NOTE-33: LABEL FOR IDENTIFICATION: PART NUMBER,DATE-CODE,TRACABILITY INFORMATIONS
- NOTE-34: RECYCLABLE MATERIAL FOR REEL + ANTISTATIC TREATMENT

OTHERS INFORMATIONS,SEE DRW 58360 SHEET 1/2/3

European Views

www.fciconnect.com		surface ISO 1302	tolerance std ISO 406 ISO 1101	projection	mm
		TOLERANCES UNLESS OTHERWISE SPECIFIED			
Dr	Heaven Cen	2010/05/21	ANGULAR	0.X	±0.3
Eng	Heaven Cen	2010/05/21	LINEAR	0.XX	±0.13
Chr	PM Zheng	2010/05/21	0.XX ±2	0.XXX	±0.051
Appr	Joseph Hsia	2010/05/21	Product family		METRAL
title METRAL RA HDR PIP CONVERG				size	A3
NB 4X6 - WITH HDF				Scale	2
catalog no -				ECN	
dwg no 10114942				Spec ref	-
Rev. A					
CUSTOMER				sheet 4 of 4	



Copyright FCI

Компания «Life Electronics» занимается поставками электронных компонентов импортного и отечественного производства от производителей и со складов крупных дистрибьюторов Европы, Америки и Азии.

С конца 2013 года компания активно расширяет линейку поставок компонентов по направлению коаксиальный кабель, кварцевые генераторы и конденсаторы (керамические, пленочные, электролитические), за счёт заключения дистрибьюторских договоров

Мы предлагаем:

- Конкурентоспособные цены и скидки постоянным клиентам.
- Специальные условия для постоянных клиентов.
- Подбор аналогов.
- Поставку компонентов в любых объемах, удовлетворяющих вашим потребностям.
- Приемлемые сроки поставки, возможна ускоренная поставка.
- Доставку товара в любую точку России и стран СНГ.
- Комплексную поставку.
- Работу по проектам и поставку образцов.
- Формирование склада под заказчика.
- Сертификаты соответствия на поставляемую продукцию (по желанию клиента).
- Тестирование поставляемой продукции.
- Поставку компонентов, требующих военную и космическую приемку.
- Входной контроль качества.
- Наличие сертификата ISO.

В составе нашей компании организован Конструкторский отдел, призванный помогать разработчикам, и инженерам.

Конструкторский отдел помогает осуществить:

- Регистрацию проекта у производителя компонентов.
- Техническую поддержку проекта.
- Защиту от снятия компонента с производства.
- Оценку стоимости проекта по компонентам.
- Изготовление тестовой платы монтаж и пусконаладочные работы.



Тел: +7 (812) 336 43 04 (многоканальный)

Email: org@lifeelectronics.ru