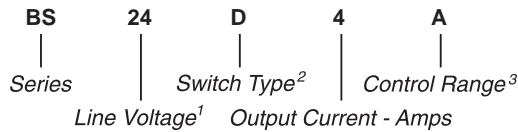


Part Number	Description
BS24D4A	4A, 280 Vac
BS24D4F	4A, 280 Vac
BS60D4A	4A, 600 Vac

**Part Number Explanation**



**NOTES**

- 1) Line Voltage: 24 = 280 Vac; 60 = 600 Vac
- 2) Switch Type: D = Zero-cross turn-on
- 3) Control Range: A = 3.0–10 Vdc for BS24D4A, 3.7–10 Vdc for BS60D4A; F = 8–30 Vdc

**MECHANICAL SPECIFICATION**

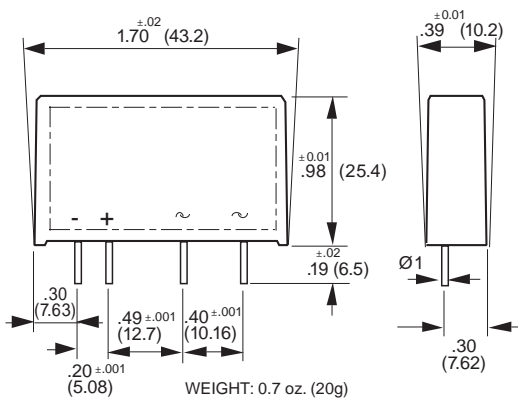
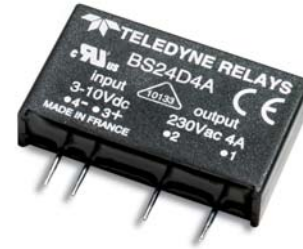


Figure 1 – BS relays; dimensions in inches (mm)

**INPUT (CONTROL) SPECIFICATION**

	Min	Max	Units
<b>Control Range</b>			
BS24D4A	3	10	Vdc
BS24D4F	8	30	Vdc
BS60D4A	3.7	10	Vdc
<b>Input Current Range</b>			
	5	30	mAdc
<b>Must Turn-Off Voltage</b>			
BS24D4A		0.8	Vdc
BS24D4F		0.8	Vdc
BS60D4A		1.5	Vdc
<b>Input Resistance (Typical)</b>			
BS24D4A		330	Ohms
BS24D4F		1200	Ohms
BS60D4A		270	Ohms



**FEATURES/BENEFITS**

- Industry standard package
- High in-rush capabilities
- Low input current draw
- High dv/dt capability

**DESCRIPTION**

The BS 4-amp solid-state single inline (SIP) four-pin relays are designed for mounting on a printed circuit board. The BS relays can withstand very high current overloads. The compact size and triac output make the BS relay an excellent choice for switching medium-power resistive loads.

**APPLICATIONS**

- Interface applications
- Vending machines
- Light/lamp control
- HVAC controls

**APPROVALS**

All models are UL recognized. VDE approved.  
UL File Number: E128555.

**BLOCK DIAGRAM**

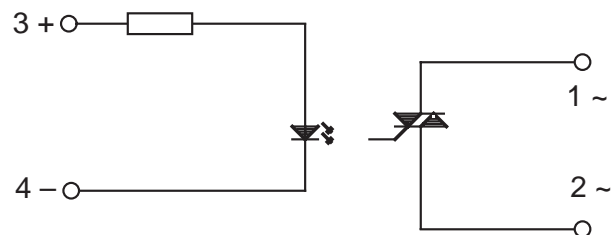


Figure 2 – BS relays

**OUTPUT (LOAD) SPECIFICATION**

	Min	Max	Unit
<b>Operating Range</b>			
BS24	15	280	Vrms
BS60	24	600	Vrms
<b>Peak Voltage</b>			
BS24		600	Vrms
BS60		1200	Vrms
<b>Load Current Range</b>			
BS24	.05	4	Arms
BS60	.08	4	Arms

**Maximum Surge Current Rating (Non-Repetitive)**

(See Figure 5)

On-State Voltage Drop	1.6	V	
Off-State Leakage Current (60Hz)	0.3	mArms	
Turn-On Time (60Hz)	8.3	ms	
Turn-Off Time (60Hz)	8.3	ms	
Operating Frequency	10	63	Hz
Off-State dv/dt	200	V/μs	

**Zero-Cross Window**

BS24	±50	V
BS60	±100	V

**I<sup>2</sup>t for match fusing (<8.3ms)**

BS24	50	A <sup>2</sup> s
BS60	72	A <sup>2</sup> s

**ENVIRONMENTAL SPECIFICATION**

	Min	Max	Unit
Operating Temperature	-40	80	°C
Storage Temperature	-40	150	°C
Input-Output Isolation	4000		Vrms
Input-Output Capacitance		8	pF

**NOTES:**

1. Electrical specifications at 25°C unless otherwise specified.
2. For 800Hz applications, contact factory.
3. For additional/custom options, contact factory.

**TYPICAL APPLICATION**

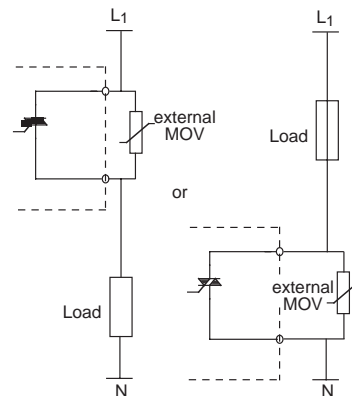


Figure 3 – BS relays

**LOAD CURRENT DERATING CURVE**

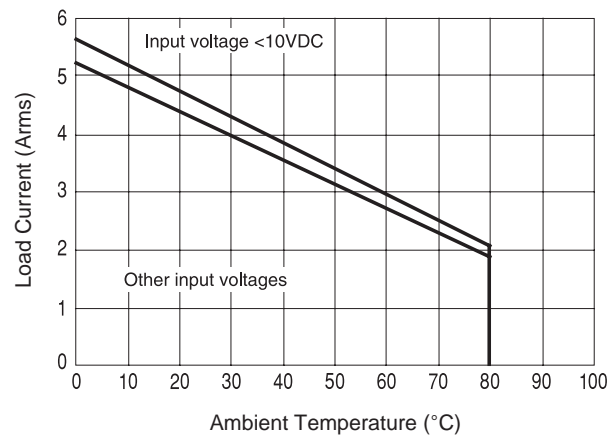


Figure 4 – Thermal curves

**SURGE CURRENT RATING**

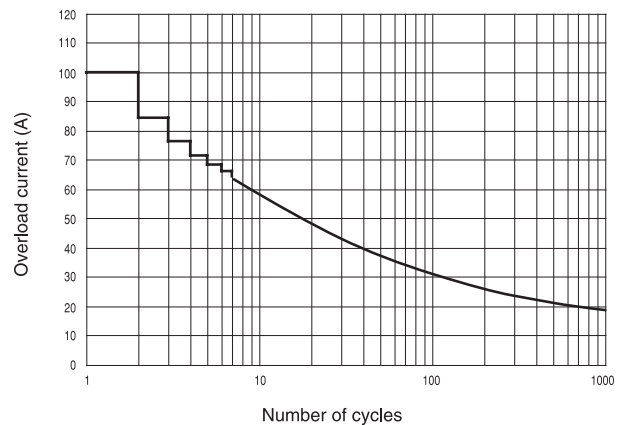


Figure 5 – Non-repetitive surge current

Компания «Life Electronics» занимается поставками электронных компонентов импортного и отечественного производства от производителей и со складов крупных дистрибьюторов Европы, Америки и Азии.

С конца 2013 года компания активно расширяет линейку поставок компонентов по направлению коаксиальный кабель, кварцевые генераторы и конденсаторы (керамические, пленочные, электролитические), за счёт заключения дистрибьюторских договоров

Мы предлагаем:

- Конкуренеспособные цены и скидки постоянным клиентам.
- Специальные условия для постоянных клиентов.
- Подбор аналогов.
- Поставку компонентов в любых объемах, удовлетворяющих вашим потребностям.
- Приемлемые сроки поставки, возможна ускоренная поставка.
- Доставку товара в любую точку России и стран СНГ.
- Комплексную поставку.
- Работу по проектам и поставку образцов.
- Формирование склада под заказчика.
- Сертификаты соответствия на поставляемую продукцию (по желанию клиента).
- Тестирование поставляемой продукции.
- Поставку компонентов, требующих военную и космическую приемку.
- Входной контроль качества.
- Наличие сертификата ISO.

В составе нашей компании организован Конструкторский отдел, призванный помогать разработчикам, и инженерам.

Конструкторский отдел помогает осуществить:

- Регистрацию проекта у производителя компонентов.
- Техническую поддержку проекта.
- Защиту от снятия компонента с производства.
- Оценку стоимости проекта по компонентам.
- Изготовление тестовой платы монтаж и пусконаладочные работы.



Тел: +7 (812) 336 43 04 (многоканальный)  
Email: [org@lifeelectronics.ru](mailto:org@lifeelectronics.ru)