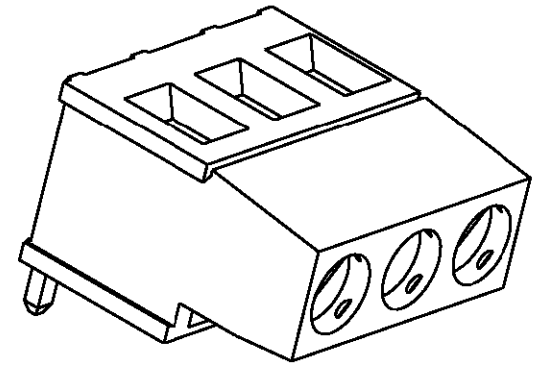
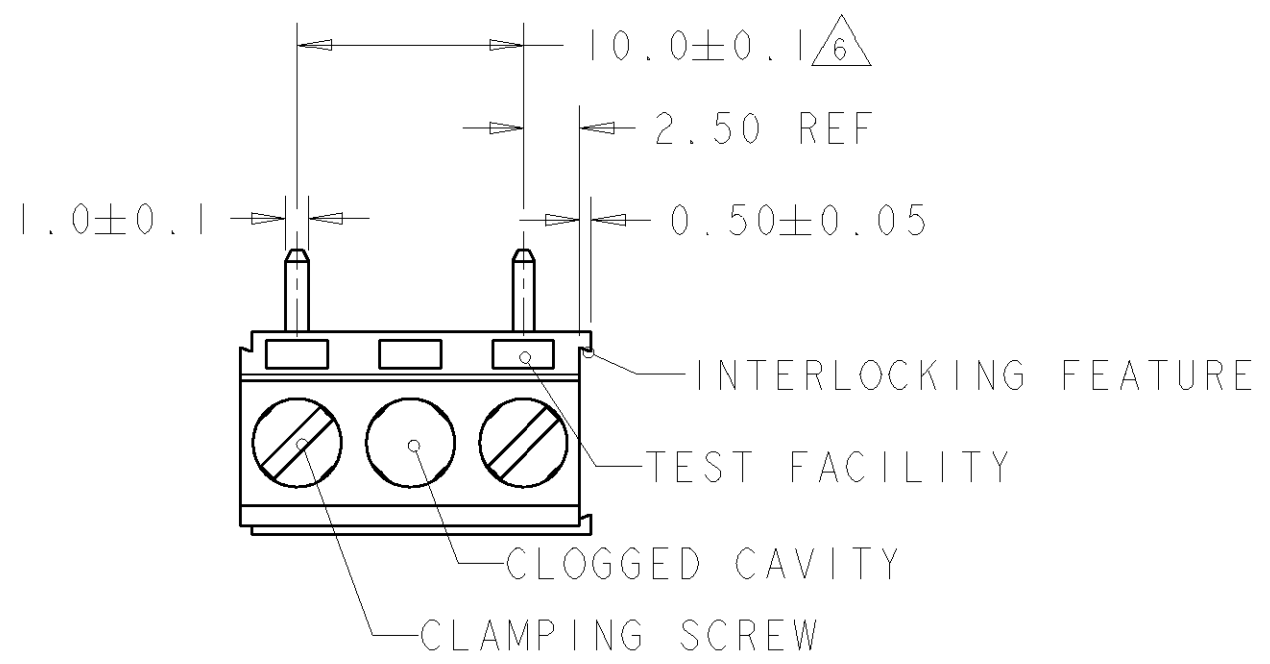


THIS DRAWING IS UNPUBLISHED. RELEASED FOR PUBLICATION 20  
 © COPYRIGHT 20 BY TYCO ELECTRONICS CORPORATION. ALL RIGHTS RESERVED.

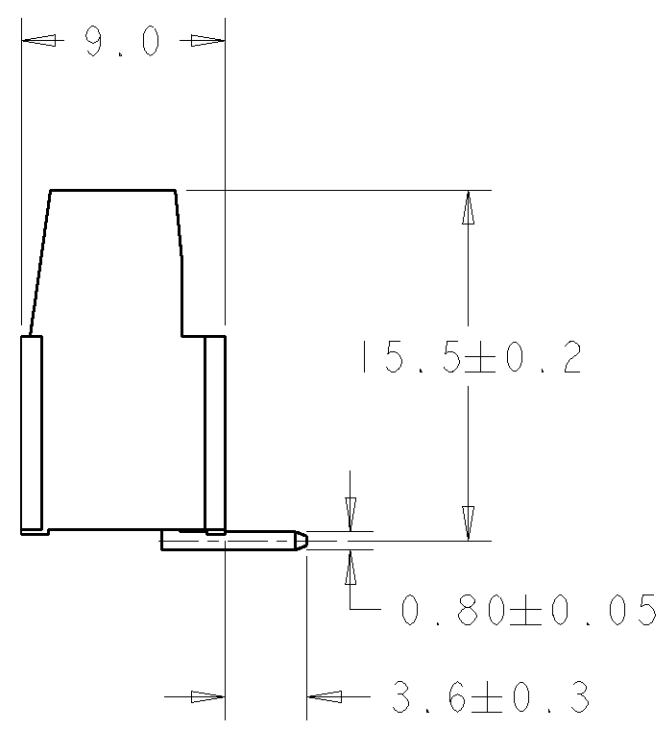
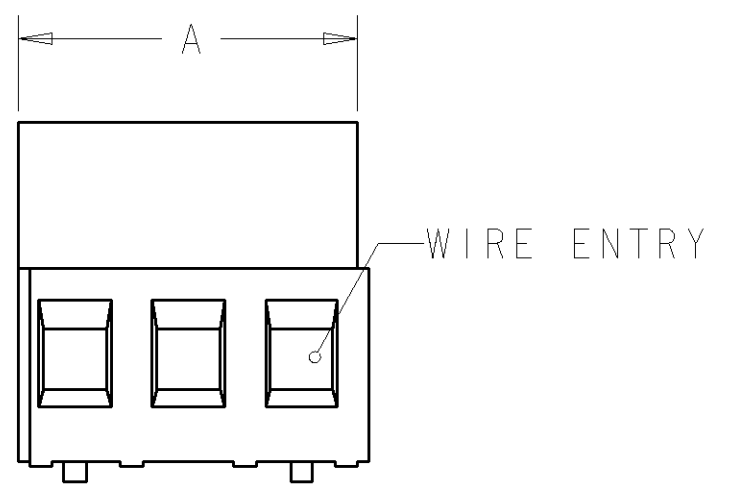
| LOC | DIST | REVISIONS                |           |     |      |
|-----|------|--------------------------|-----------|-----|------|
| P   | LTR  | DESCRIPTION              | DATE      | DWN | APVD |
| FT  | 0    |                          |           |     |      |
|     | C    | REVISED PER 0G3B-0106-01 | 20AUG2001 | EZ  | DB   |
|     | D    | REVISED PER 0G3B-0119-01 | 05SEP2001 | EZ  | DB   |



282852-2 AS SHOWN

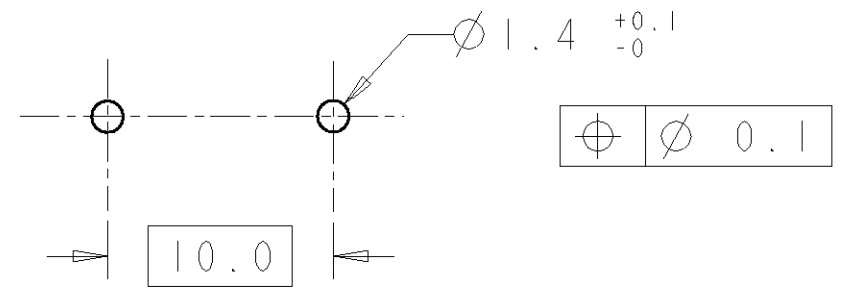


- 1 MATERIALS AND FINISH  
 HOUSING: PA 6-6, UL 94-V0, COLOR GREEN.  
 CLAMP: BRASS, NICKEL PLATED.  
 TERMINAL: BRASS, TIN PLATED.  
 CLAMPING SCREW: M3, BRASS, NICKEL PLATED.
- 2 SUITABLE FOR 1,6-2,4mm PC BOARD THICKNESS.
- 3 WIRE SIZE RANGE  
 SOLID WIRE: 0,03-2,5mm<sup>2</sup> (13AWG).  
 STRANDED WIRE: 0,03-1,5mm<sup>2</sup> (15AWG).
- 4 RECOGNIZED UNDER THE COMPONENT PROGRAM OF  
 UNDERWRITERS LABORATORIES INC. FILE N° E60677.
- 5 IMQ CERTIFICATE WITH SURVEILLANCE IN CONFORMITY  
 WITH IEC 998-1/998-2-1.
- 6 NOT CUMULATIVE TOLERANCE.



| DIM. A | N° OF POS. | PART NUMBER |
|--------|------------|-------------|
| 90     | 13         | 1-282852-3  |
| 85     | 12         | 1-282852-2  |
| 80     | 11         | 1-282852-1  |
| 75     | 10         | 1-282852-0  |
| 70     | 9          | 282852-9    |
| 65     | 8          | 282852-8    |
| 60     | 7          | 282852-7    |
| 55     | 6          | 282852-6    |
| 45     | 5          | 282852-5    |
| 35     | 4          | 282852-4    |
| 25     | 3          | 282852-3    |
| 15     | 2          | 282852-2    |

RECOMMENDED PCB LAYOUT



|   |  |   |  |  |  |
|---|--|---|--|--|--|
| <small>THIS DRAWING IS A CONTROLLED DOCUMENT FOR TYCO ELECTRONICS CORPORATION<br/>         IT IS SUBJECT TO CHANGE AND THE CONTROLLING ENGINEERING ORGANIZATION<br/>         SHOULD BE CONTACTED FOR THE LATEST REVISION.</small> |  | DWN 20AUG2001<br>E. ZANOLINI<br>CHK 20AUG2001<br>D. BIEVENOUR<br>APVD 20AUG2001<br>D. BIEVENOUR |  | <b>BUCHANAN</b> Tyco Electronics<br>Harrisburg, PA 17105-3608    |  |
| DIMENSIONS:<br>mm   |  | TOLERANCES UNLESS<br>OTHERWISE SPECIFIED:   |  | NAME<br>TERMINAL BLOCK PCB MOUNT<br>TOP ENTRY WIRE<br>10mm PITCH |  |
|   |  | 0 PLC ±-<br>1 PLC ±.3<br>2 PLC ±.25<br>3 PLC ±-<br>4 PLC ±-<br>ANGLES ±2                        |  | PRODUCT SPEC<br>108-20166<br>APPLICATION SPEC<br>114-20079       |  |
| MATERIAL<br>  |  | FINISH<br>  |  | SIZE CAGE CODE DRAWING NO RESTRICTED TO<br>A3 00779 C=282852 -   |  |
| CUSTOMER DRAWING  |  |   |  | SCALE 3:1 SHEET 1 OF 1 REV D                                     |  |

Компания «Life Electronics» занимается поставками электронных компонентов импортного и отечественного производства от производителей и со складов крупных дистрибьюторов Европы, Америки и Азии.

С конца 2013 года компания активно расширяет линейку поставок компонентов по направлению коаксиальный кабель, кварцевые генераторы и конденсаторы (керамические, пленочные, электролитические), за счёт заключения дистрибьюторских договоров

Мы предлагаем:

- Конкурентоспособные цены и скидки постоянным клиентам.
- Специальные условия для постоянных клиентов.
- Подбор аналогов.
- Поставку компонентов в любых объемах, удовлетворяющих вашим потребностям.
- Приемлемые сроки поставки, возможна ускоренная поставка.
- Доставку товара в любую точку России и стран СНГ.
- Комплексную поставку.
- Работу по проектам и поставку образцов.
- Формирование склада под заказчика.
- Сертификаты соответствия на поставляемую продукцию (по желанию клиента).
- Тестирование поставляемой продукции.
- Поставку компонентов, требующих военную и космическую приемку.
- Входной контроль качества.
- Наличие сертификата ISO.

В составе нашей компании организован Конструкторский отдел, призванный помогать разработчикам, и инженерам.

Конструкторский отдел помогает осуществить:

- Регистрацию проекта у производителя компонентов.
- Техническую поддержку проекта.
- Защиту от снятия компонента с производства.
- Оценку стоимости проекта по компонентам.
- Изготовление тестовой платы монтаж и пусконаладочные работы.



Тел: +7 (812) 336 43 04 (многоканальный)

Email: [org@lifeelectronics.ru](mailto:org@lifeelectronics.ru)