



Spezifikation für weichmagnetische Kerne
Specification for Soft Magnetic Cores

S-No.:
 T60004-L2050-
W625-51-

PK:

Kunde/*Customer:*

Datum: 10/98

Seite: 1 von 2

Ausführung / Core design:

Ringbandkern / *Toroidal core:*

Kern für stromkomp. Drossel
Core for common mode choke

Nennmaße / Nominal

Dimensions:

50x40x20 mm

Legierung / Core Material:

VITROPERM 500 F

Fixierung / Type of Finish:

Fix 350

(Epoxybeschichtung / *Epoxy coated*)

Bezugswerte / Rated Dimensions:

$$A_{Fe} = 0,73 \text{ cm}^2$$

$$l_{Fe} = 14,1 \text{ cm}$$

$$m_{Fe} = 75,9 \text{ g}$$

Magn. Nennwerte / Nominal magnetic values:

$$A_L (10 \text{ kHz}) = 17,0 \mu\text{H}$$

Endprüfung / Final Inspection:

(100% Prüfung, AQL...: IEC 410 / DIN ISO 2859)

1. Mechanische Prüfung (AQL 4,0) / Mechanical Test (AQL 4,0)

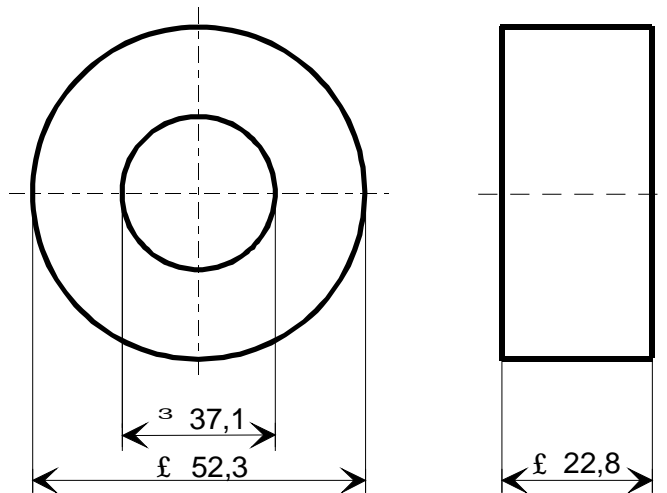
Grenzmaße nach Maßbild / *Limited dimensions according to drawing*

Prüfmittel: Meßschieber / *Test instrument: caliper gauge*

Maßbild / Drawing:

ohne Maßstab / *without scale*

Maße in mm / *Dimensions in mm*



Rev.

Herausgeber	Bearbeiter	KB-PM K				freigegeben
KB-EK	Till	Klinger				Petzold



Spezifikation für weichmagnetische Kerne
Specification for Soft Magnetic Cores

S-No.:
T60004-L2050-
W625-51-

PK:

Kunde/*Customer:*

Datum: 10/98

Seite: 2 von 2

Rev.

2. Magnetische Prüfung (AQL 0,65) / *Magnetical Test (AQL 0,65)*

Prüfung des A_L -Wertes im Reihenersatzschaltbild gemäß A60092-Y3022-K009 /
Test of A_L -value in series mode according to A60092-Y3022-K009

Induktivitätsprüfung ohne Gleichstromvormagnetisierung / *Inductance test without DC-magnetisation*

2.1 Einstellwerte / *Setting values:* $I_{\text{eff}} \times N = 30 \text{ mA}$
 $f = 10 \text{ kHz}$

Prüfwert / *Specified value:* $13,0 \mu\text{H} \leq A_L \leq 25,1 \mu\text{H}$ (entspr. / *corr.* $20000 \leq \mu_3 \leq 38700$)

2.2 Einstellwerte / *Setting values:* $I_{\text{eff}} \times N = 30 \text{ mA}$
 $f = 100 \text{ kHz}$

Prüfwert / *Specified value:* $8,4 \mu\text{H} \leq A_L \leq 16,3 \mu\text{H}$ (entspr. / *corr.* $13000 \leq \mu_3 \leq 25100$)

Hinweis / *Remark:*

Bau-Nr. / *Part-No.:* 56710825, 96725569

Компания «Life Electronics» занимается поставками электронных компонентов импортного и отечественного производства от производителей и со складов крупных дистрибьюторов Европы, Америки и Азии.

С конца 2013 года компания активно расширяет линейку поставок компонентов по направлению коаксиальный кабель, кварцевые генераторы и конденсаторы (керамические, пленочные, электролитические), за счёт заключения дистрибьюторских договоров

Мы предлагаем:

- Конкуренспособные цены и скидки постоянным клиентам.
- Специальные условия для постоянных клиентов.
- Подбор аналогов.
- Поставку компонентов в любых объемах, удовлетворяющих вашим потребностям.
- Приемлемые сроки поставки, возможна ускоренная поставка.
- Доставку товара в любую точку России и стран СНГ.
- Комплексную поставку.
- Работу по проектам и поставку образцов.
- Формирование склада под заказчика.
- Сертификаты соответствия на поставляемую продукцию (по желанию клиента).
- Тестирование поставляемой продукции.
- Поставку компонентов, требующих военную и космическую приемку.
- Входной контроль качества.
- Наличие сертификата ISO.

В составе нашей компании организован Конструкторский отдел, призванный помогать разработчикам, и инженерам.

Конструкторский отдел помогает осуществить:

- Регистрацию проекта у производителя компонентов.
- Техническую поддержку проекта.
- Защиту от снятия компонента с производства.
- Оценку стоимости проекта по компонентам.
- Изготовление тестовой платы монтаж и пусконаладочные работы.



Тел: +7 (812) 336 43 04 (многоканальный)

Email: org@lifeelectronics.ru