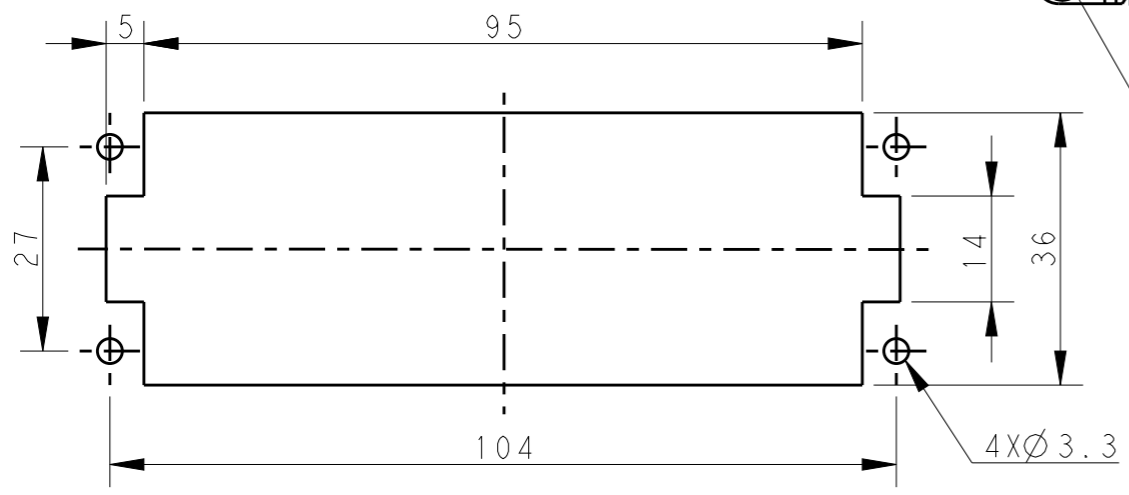
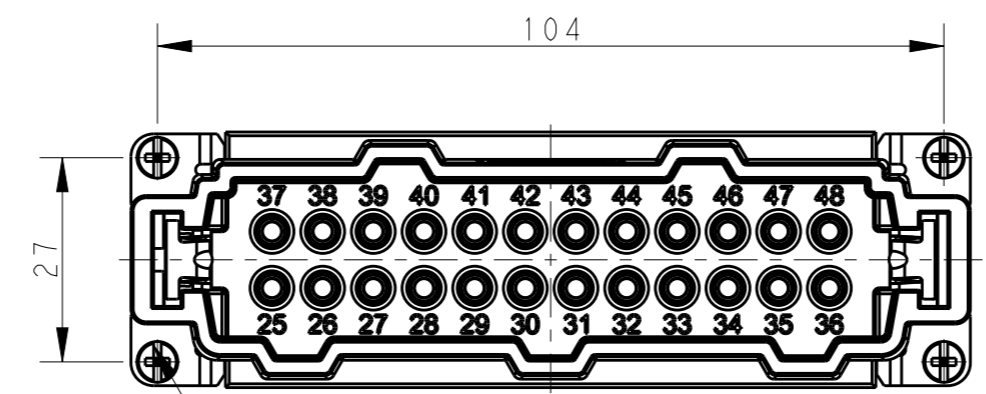
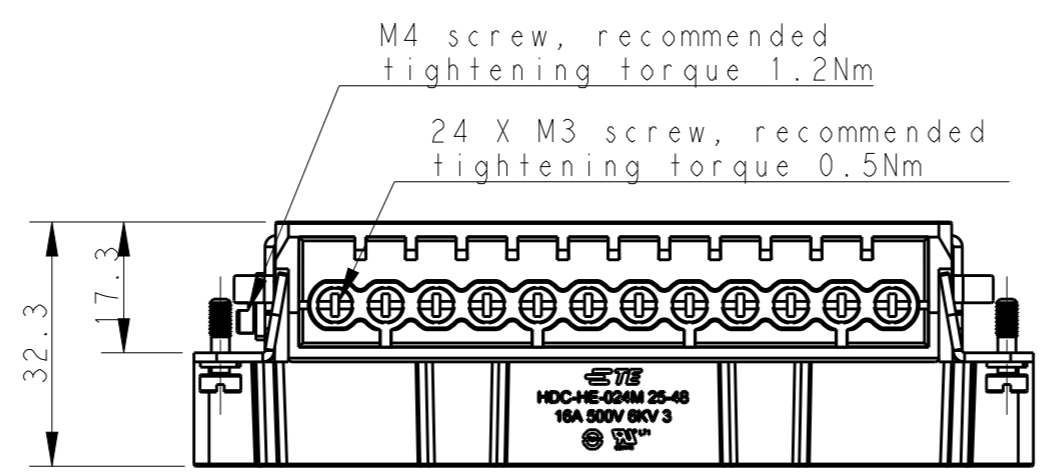
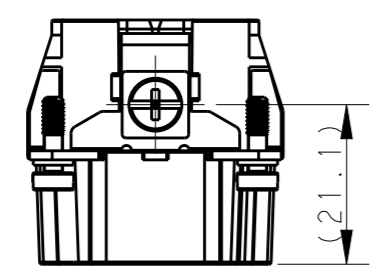
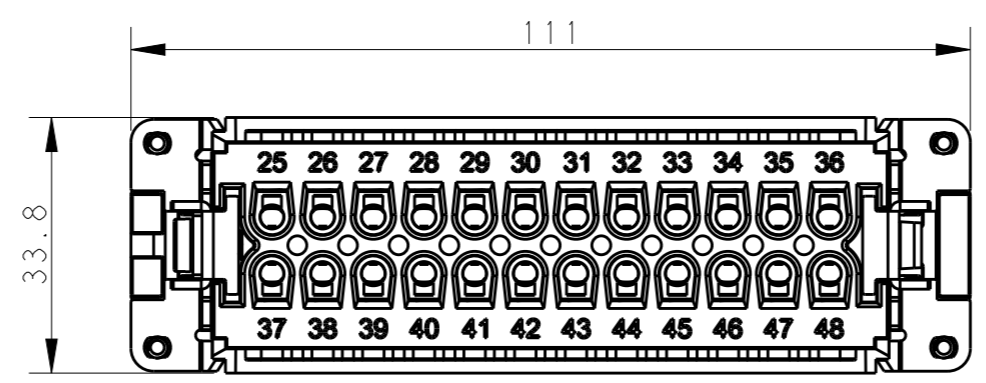
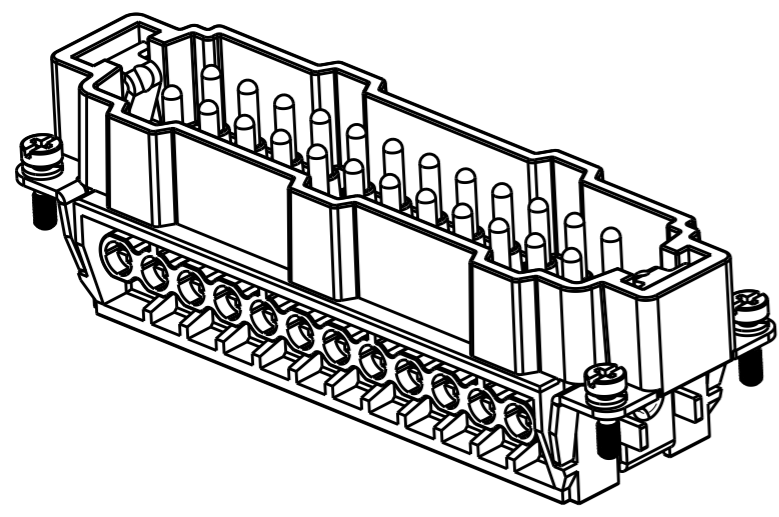


THIS DRAWING IS UNPUBLISHED. RELEASED FOR PUBLICATION 20
 © COPYRIGHT 20 BY - ALL RIGHTS RESERVED.

REVISIONS

P	LTR	DESCRIPTION	DATE	DWN	APVD
A		INITIAL	07Jan2015	GY	CW
B		ECR-15-013759	28SEP2015	DW	CW



M4 screw, recommended tightening torque 1.2Nm
 24 X M3 screw, recommended tightening torque 0.5Nm

4 X M3 screw, recommended tightening torque 0.5Nm

NOTES:

- TECHNICAL CHARACTERISTICS:
 - INSULATION MATERIAL: PC
 - RATED VOLTAGE: 500V
 - RATED CURRENT: 16A
 - INSULATION RESISTANCE: $\geq 400M\Omega$
 - RATED IMPULSE VOLTAGE: 6KV
 - POLLUTION DEGREE: 3
 - FLAMMABILITY: UL94V-0
 - MATING CYCLES: 500 CYCLES
 - OPERATION TEMPERATURE: $-40^{\circ}C \sim +125^{\circ}C$
 - WIRE RANGE: $0.5mm^2 \sim 2.5mm^2$ (AWG20-AWG14)
 - CONTACT TYPE: SCREW CLAMP (M3)

注释:

- 技术参数:
 - 绝缘材料: PC
 - 额定电压: 500V
 - 额定电流: 16A
 - 绝缘电阻: $\geq 400M\Omega$
 - 脉冲电压: 6KV
 - 污染等级: 3
 - 阻燃等级: UL94V-0
 - 插拔次数: 500 次
 - 工作温度: $-40^{\circ}C \sim +125^{\circ}C$
 - 接线范围: $0.5mm^2 \sim 2.5mm^2$ (AWG20-AWG14)
 - 接线类型: 螺丝压接 (M3)

HE-024-M 25-48	T2040482101-000
DESCRIPTION	PART NUMBER

THIS DRAWING IS A CONTROLLED DOCUMENT.		DWN Gino.Yao 06Jan2015		TE Connectivity	
DIMENSIONS: mm		CHK Chris.Wang 06Jan2015			
TOLERANCES UNLESS OTHERWISE SPECIFIED:		APVD Xiang.Xu 06Jan2015		NAME HE-024-M 25-48	
0 PLC \pm		PRODUCT SPEC 108-137044		SIZE	
1 PLC \pm		APPLICATION SPEC 114-137044		CAGE CODE	
2 PLC \pm		WEIGHT -		DRAWING NO	
3 PLC \pm		CUSTOMER DRAWING		A300779	
4 PLC \pm		SCALE 1:1		SHEET 1 OF 1	
ANGLES \pm		RESTRICTED TO -		REV B	
FINISH -					
MATERIAL -					

Panel cut out for inserts for using without hoods/housings

Компания «Life Electronics» занимается поставками электронных компонентов импортного и отечественного производства от производителей и со складов крупных дистрибьюторов Европы, Америки и Азии.

С конца 2013 года компания активно расширяет линейку поставок компонентов по направлению коаксиальный кабель, кварцевые генераторы и конденсаторы (керамические, пленочные, электролитические), за счёт заключения дистрибьюторских договоров

Мы предлагаем:

- Конкуренспособные цены и скидки постоянным клиентам.
- Специальные условия для постоянных клиентов.
- Подбор аналогов.
- Поставку компонентов в любых объемах, удовлетворяющих вашим потребностям.
- Приемлемые сроки поставки, возможна ускоренная поставка.
- Доставку товара в любую точку России и стран СНГ.
- Комплексную поставку.
- Работу по проектам и поставку образцов.
- Формирование склада под заказчика.
- Сертификаты соответствия на поставляемую продукцию (по желанию клиента).
- Тестирование поставляемой продукции.
- Поставку компонентов, требующих военную и космическую приемку.
- Входной контроль качества.
- Наличие сертификата ISO.

В составе нашей компании организован Конструкторский отдел, призванный помогать разработчикам, и инженерам.

Конструкторский отдел помогает осуществить:

- Регистрацию проекта у производителя компонентов.
- Техническую поддержку проекта.
- Защиту от снятия компонента с производства.
- Оценку стоимости проекта по компонентам.
- Изготовление тестовой платы монтаж и пусконаладочные работы.



Тел: +7 (812) 336 43 04 (многоканальный)
Email: org@lifeelectronics.ru