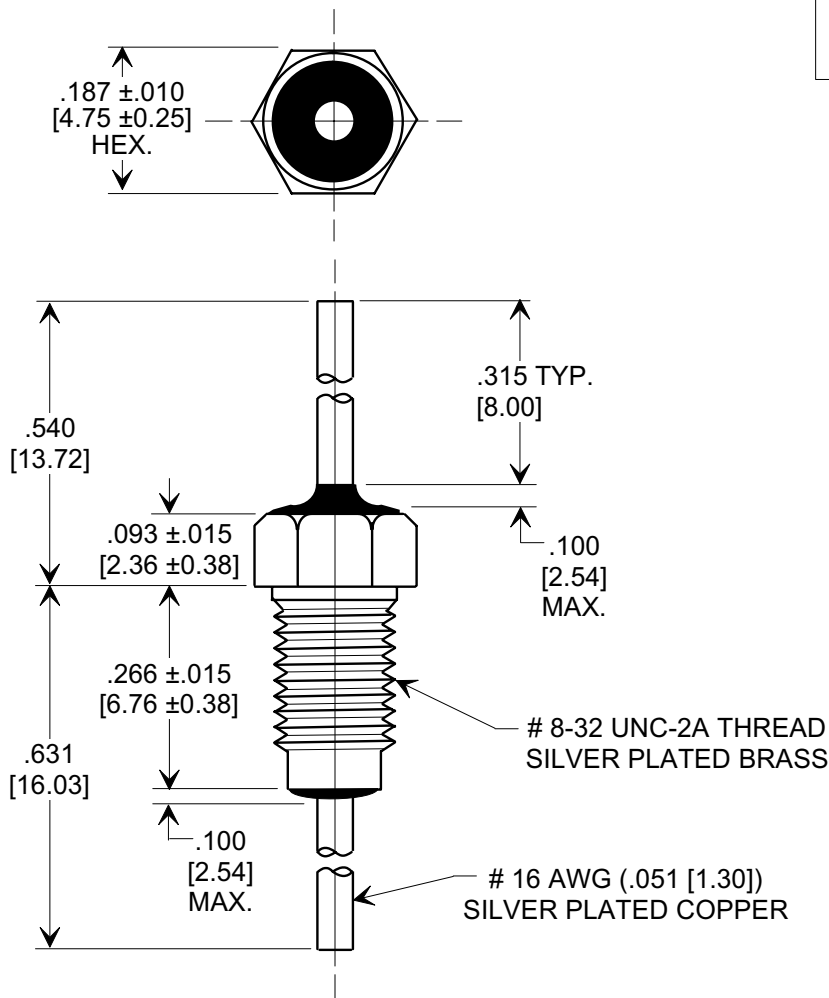
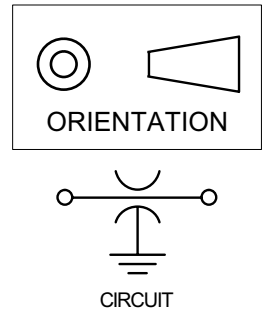


MARKETING SALES DRAWING

DIMENSIONS IN INCHES - DO NOT SCALE THIS DRAWING
DIMENSIONS IN METRIC - []

This drawing is the property of Tusonix, Inc., and may not be used, reproduced, published or disclosed to others without expressed authorization by Tusonix Inc.

Electrical Testing
per Tusonix standard
test plans and Mil-Std-202
Test Methods.



SPECIFICATIONS

TUSONIX STYLE:	2425-550
VALUE:	1000 pF
VALUE TOL.:	- 0%, +100%
TEMP. COEF.:	X7R
RATING:	100 VDC @ + 125°C
OPERATING RANGE:	-55°C TO +125°C
CURRENT (A)	20
INSULATION RESISTANCE:	10,000 MEGOHMS (MIN) @ 25 °C
DWV	600 VDC

NOTES:

- SUPPLIED WITH SILVER PLATED HEX NUT AND LOCK WASHER.
- MOUNTING TORQUE NOT TO EXCEED 5 lb-in MAX. [.565 N-m]
- TUSONIX STANDARD PART NUMBER: 2425-550-X7R0-102P.
TUSONIX RoHS COMPLIANT PART NUMBER: 2425-550-X7R0-102P LF.
CUSTOMER MUST SPECIFY STANDARD OR RoHS PART NUMBER WHEN ORDERING.
- PART MARKING: STANDARD PART: BLACK INK FOR TRADEMARK AND CAP. CODE. RoHS PART: GREEN FOR TRADEMARK AND CAP CODE.

REVISION RECORD Original Release C.O. WAS SK 8038-057 L.E. 11-08-02 20021105-2-03 ADDED NOTES 2-4. S.M. 02-10-06 20060109-5-06 1	--TOLERANCES-- Unless Otherwise Specified	Title MINIATURE BUSHING FEED-THRU	
	DECIMAL ± .031 [0.79]	Drawn S.M. 10-23-02	Scale 4 X
	ANGLES ±	Approved B.Mc. 10-23-02	
	TUSONIX TUCSON, ARIZONA	A 2425-550-X7R0-102P	

Компания «Life Electronics» занимается поставками электронных компонентов импортного и отечественного производства от производителей и со складов крупных дистрибьюторов Европы, Америки и Азии.

С конца 2013 года компания активно расширяет линейку поставок компонентов по направлению коаксиальный кабель, кварцевые генераторы и конденсаторы (керамические, пленочные, электролитические), за счёт заключения дистрибьюторских договоров

Мы предлагаем:

- Конкурентоспособные цены и скидки постоянным клиентам.
- Специальные условия для постоянных клиентов.
- Подбор аналогов.
- Поставку компонентов в любых объемах, удовлетворяющих вашим потребностям.
- Приемлемые сроки поставки, возможна ускоренная поставка.
- Доставку товара в любую точку России и стран СНГ.
- Комплексную поставку.
- Работу по проектам и поставку образцов.
- Формирование склада под заказчика.
- Сертификаты соответствия на поставляемую продукцию (по желанию клиента).
- Тестирование поставляемой продукции.
- Поставку компонентов, требующих военную и космическую приемку.
- Входной контроль качества.
- Наличие сертификата ISO.

В составе нашей компании организован Конструкторский отдел, призванный помогать разработчикам, и инженерам.

Конструкторский отдел помогает осуществить:

- Регистрацию проекта у производителя компонентов.
- Техническую поддержку проекта.
- Защиту от снятия компонента с производства.
- Оценку стоимости проекта по компонентам.
- Изготовление тестовой платы монтаж и пусконаладочные работы.



Тел: +7 (812) 336 43 04 (многоканальный)
Email: org@lifeelectronics.ru