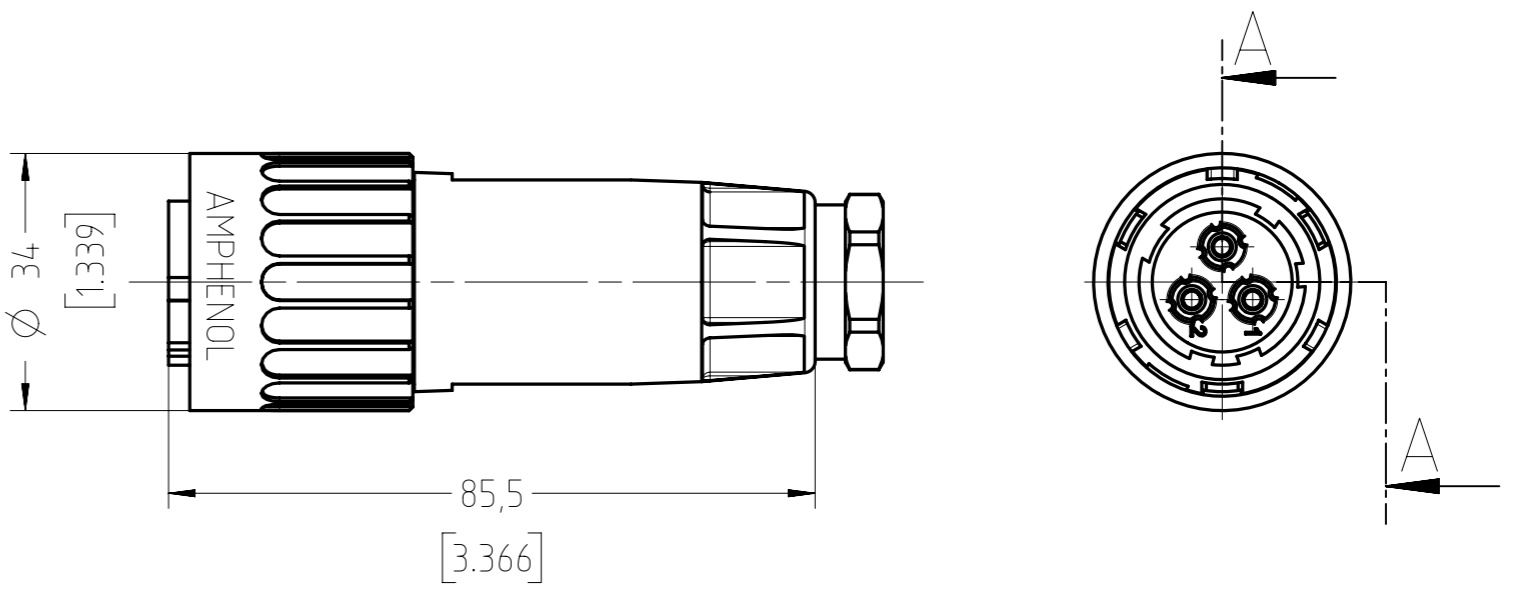
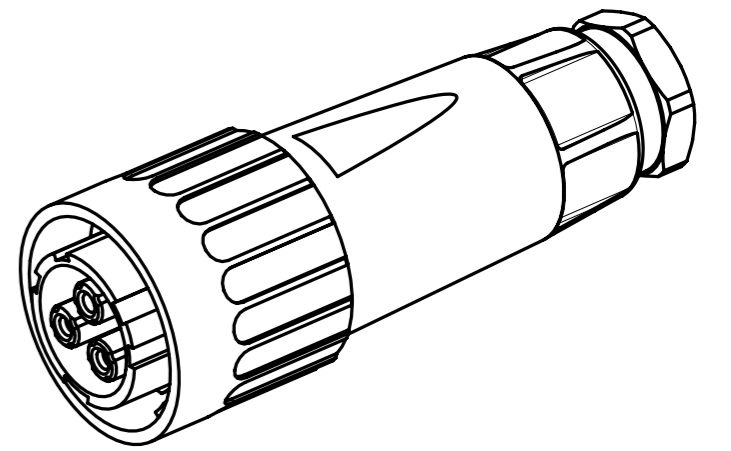
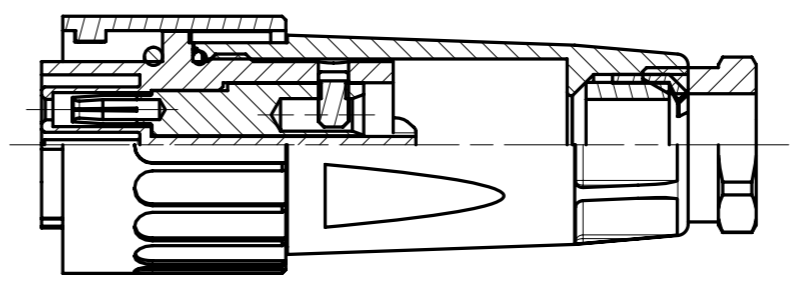


Copying of this document and giving it to others and the use or communication of the contents thereof, are forbidden without express authority. Offenders are liable to the payment of damages. All rights are reserved in the event of the grant of a patent or the registration of the utility model or design.

	8	7	6	5	4	3	2	1	
F	Polzahl No. of contacts		2+PE						
F	Anschluss technik Type of termination		schrauben screwing						
F	Anschlussquerschnitt Wire gauge		2,5 - 6mm ² AWG 14 - 10						
F	Bemessungsspannung / Rated insulation voltage		750 V						
E	Strombelastbarkeit bei 6mm ² Current carrying capacity for 6mm ²		40A / +40°C / +104°F						
E	Temperaturbereich Temperature range		-40°C bis +125°C -40°F up to +257°F						
E	Mechanische Lebensdauer Mechanical operations		≥250 Steckzyklen ≥250 mating cycles						
D	Kontakt oberfläche contact plating		Versilbert Silver plated						
D	Schutzart (in gest. Zustand) / Protection class (when mated)		IP 67						
D	Schutzart (offener Zustand) / Protection class (unmated)		IP 20						
C	Werkstoff Gehäuse / Material Housing		PA						
C	Werkstoff Kontaktträger / Material Insert		PA						
C	Werkstoff Dichtung / Material Gasket		Neoprene						
C	Anschließbare Kabeldurchmesser Possible cable diameters		10 bis 12 mm 10 up to 12 mm						
C	Verschmutzungsgrad / Pollution degree		3						
B	Überspannungskategorie / Overvoltage Kategorie		III						



SCHNITT / SECTION A-A



Secured lock feature optionally

Alle technischen Daten wurden unter Laborbedingungen ermittelt und können im Praxisbetrieb abweichen. Es handelt sich bei den Angaben weder um Beschaffenheits- noch um Haltbarkeitsgarantien

All technical data have been measured in a laboratory environment and can be different during practical usage of the product. Any product information is for descriptive usage only and not legally binding; particularly the information does not constitute or provide any legal guaranties ("Beschaffenheitsgarantie" or "Haltbarkeitsgarantie")

Gewicht (errechnet) / Calc WT: g		Zul. Abw./ Tolerances:		Maßstab / Scale: 1:1		A3			
Prüfmaß / Testdimension		DIN / ISO 13715		CUSTOMER DRAWING					
Teileindex Partindexnumber		Name							
		2014 Datum/Date		Kabeldose Female cable connector					
		06.05. Schädel							
		Gez. / Drawn							
		Gep. / Checked							
				Amphenol-Tuchel Electronics GmbH M C016 20E002 800 1					
03 2014-00375		06.05.14 RS		Blatt / Sheet 1 1 Bl.					
Index Änderung / Description		Datum / Date Name		Ers. f. / Replacement for: M-C016 20E002 800 1 Rev02					

Weitergabe sowie Vervielfältigung dieser Unterlage, Verwertung und Mitteilung ihres Inhalts nicht gestattet, soweit nicht ausdrücklich zugestanden. Zuwiderhandlungen verpflichten zu Schadensersatz. Alle Rechte für den Fall der Patenterteilung oder Gebrauchsmuster-Eintragung vorbehalten.

Компания «Life Electronics» занимается поставками электронных компонентов импортного и отечественного производства от производителей и со складов крупных дистрибьюторов Европы, Америки и Азии.

С конца 2013 года компания активно расширяет линейку поставок компонентов по направлению коаксиальный кабель, кварцевые генераторы и конденсаторы (керамические, пленочные, электролитические), за счёт заключения дистрибьюторских договоров

Мы предлагаем:

- Конкурентоспособные цены и скидки постоянным клиентам.
- Специальные условия для постоянных клиентов.
- Подбор аналогов.
- Поставку компонентов в любых объемах, удовлетворяющих вашим потребностям.
- Приемлемые сроки поставки, возможна ускоренная поставка.
- Доставку товара в любую точку России и стран СНГ.
- Комплексную поставку.
- Работу по проектам и поставку образцов.
- Формирование склада под заказчика.
- Сертификаты соответствия на поставляемую продукцию (по желанию клиента).
- Тестирование поставляемой продукции.
- Поставку компонентов, требующих военную и космическую приемку.
- Входной контроль качества.
- Наличие сертификата ISO.

В составе нашей компании организован Конструкторский отдел, призванный помогать разработчикам, и инженерам.

Конструкторский отдел помогает осуществить:

- Регистрацию проекта у производителя компонентов.
- Техническую поддержку проекта.
- Защиту от снятия компонента с производства.
- Оценку стоимости проекта по компонентам.
- Изготовление тестовой платы монтаж и пусконаладочные работы.



Тел: +7 (812) 336 43 04 (многоканальный)

Email: org@lifeelectronics.ru