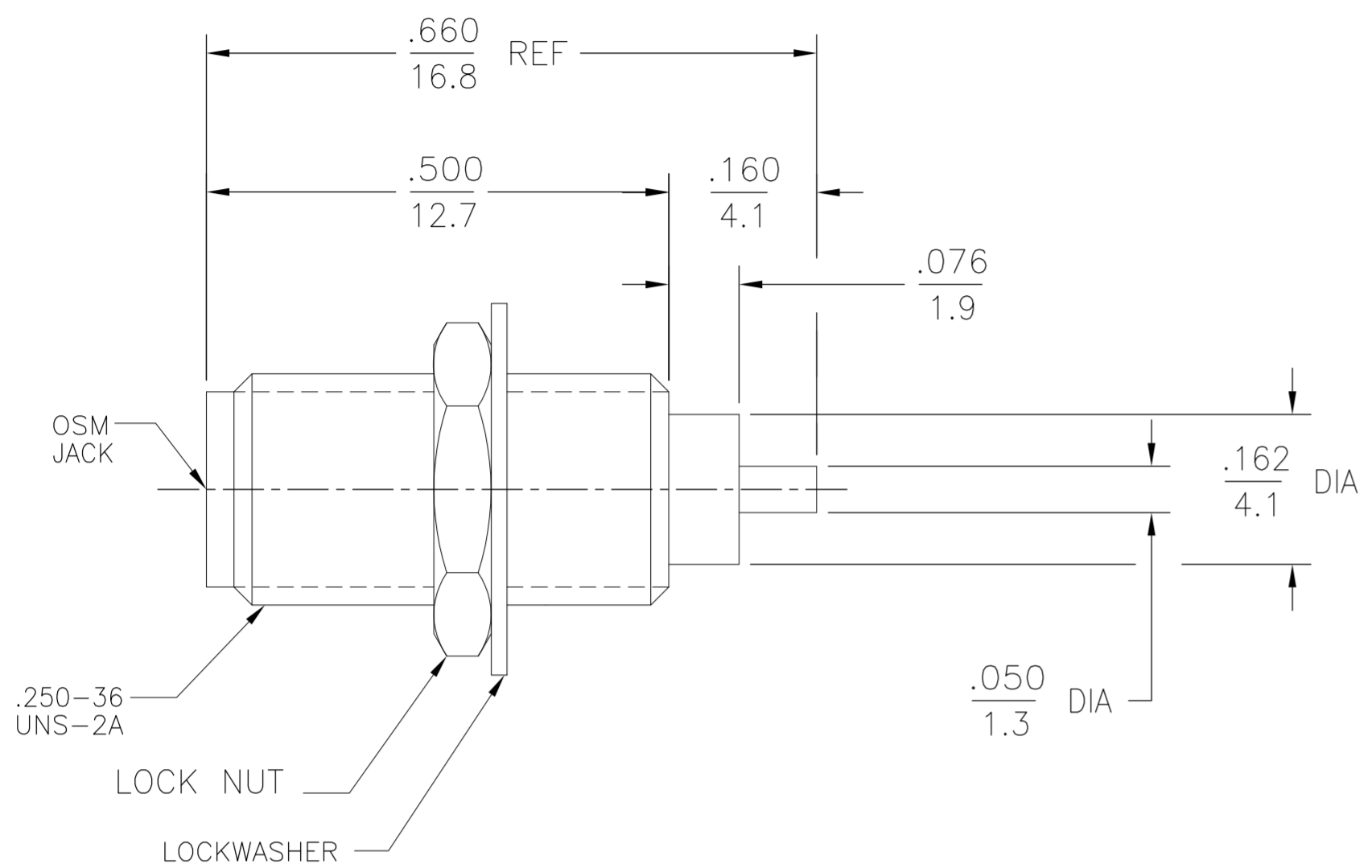


THIS DRAWING IS UNPUBLISHED. RELEASED FOR PUBLICATION
 © COPYRIGHT BY TYCO ELECTRONICS CORPORATION. ALL INTERNATIONAL RIGHTS RESERVED.

| LOC | DIST | REVISIONS | | | | | |
|-----|------|-----------|-----|----------------------------|----------|-----|------|
| | | P | LTR | DESCRIPTION | DATE | DWN | APVD |
| HC | 00 | A | | REDRAWN ON CAD ECN 92-0009 | 01-06-94 | | |
| | | B | | REVISED PER ECO-08-030676 | 27-02-09 | AEG | JKO |



- ① BRASS
- ② STAINLESS STEEL
- ③ BERYLLIUM COPPER
- ④ PTFE
- ⑤ GOLD PLATE
- ⑥ PASSIVATED
- ⑦ SILICONE RUBBER
- ⑧ NICKEL PLATE

| ELECTRICAL | MECHANICAL | ENVIRONMENTAL |
|--|--|--|
| Nominal Impedance (Ohms) <u>50</u> | Interface Dimensions MIL-STD-348A, Fig. <u>310.2</u> | TEMPERATURE RATING <u>-65°C TO 125°C</u> |
| Frequency Range (GHz) <u>DC to 18.0</u> | Recommended Mating Torque <u>7 to 10</u> | Vibration MIL-STD-202, Method 204, Condition D |
| Volt Rating (VRMS MAX) @ Sea Level <u>335</u> | Mating Characteristics: Insertion (MAX Lbs) <u>3.0</u> | Shock MIL-STD-202, Method 213, Condition I |
| VSWR <u>N/A</u> | Withdrawal (MIN Oz) <u>1.0</u> | Thermal Shock MIL-STD-202, Method 107, Condition B, EXCEPT HIGH TEMP +115°C |
| Insertion Loss (dB MAX) <u>N/A</u> | Force to Engage and Disengage (In-Lbs MAX) <u>2.0</u> | Moisture Resistance MIL-STD-202, Method 106, Except Vibration Shall Be Omitted |
| RF Leakage (dB MIN) <u>N/A</u> | Center Contact Captivation Axial (Lbs) <u>6.0</u> | Corrosion - MIL-STD-202, Method 101, Condition B, 5% salt spray |
| Dielectric Withstanding Voltage (VRMS MIN) @ Sea Level <u>1000</u> | Radial (In-Oz) <u>4.0</u> | |
| Contact Resistance (Milliohms MAX) Center Contact <u>2.0</u> | Cable Retention Axial Force (Lbs) <u>N/A</u> | |
| Outer Contact <u>2.0</u> | Torque (In-Oz) <u>N/A</u> | |
| Cable to Housing <u>N/A</u> | Weight (Grams) <u>TBD</u> | |
| RF High Potential @ Sea Level (VRMS MIN @ 5 MHz) <u>670</u> | | |
| I.R.(Megohms MIN) <u>10,000</u> | | |

.XXX=INCHES
 X.X=MILLIMETERS

| | | | | | |
|------------|--------------|------------|---------|---------|-----------|
| ①⑤ | ①⑤ | ④ | ③⑤ | ①⑤ | 1053221-3 |
| ②⑤ | ②⑤ | ④ | ③⑤ | ②⑤ | 1053221-1 |
| LOCKWASHER | MOUNTING NUT | DIELECTRIC | CONTACT | HOUSING | TE PN |

THIS DRAWING IS A CONTROLLED DOCUMENT.

| | | | |
|--------------------|--|--------------------------|---|
| DIMENSIONS: INCHES | TOLERANCES UNLESS OTHERWISE SPECIFIED: | DWN <u>KWW.C.</u> 7/8/68 | Tyco Electronics Corporation Harrisburg, PA 17105-3608 |
| | 0 PLC ± - | CHK <u>P.R.B.</u> 7/8/68 | |
| | 1 PLC ± - | APVD <u>D.N.</u> 10/1/68 | |
| | 2 PLC ± - | PRODUCT SPEC | |
| | 3 PLC ± .005 | APPLICATION SPEC | NAME <u>OSM BULKHEAD FEEDTHRU JACK RECEPTACLE STRAIGHT TERMINAL</u> |
| | 4 PLC ± - | WEIGHT - | SIZE <u>A2</u> CAGE CODE <u>00779</u> DRAWING NO <u>C=1053221</u> RESTRICTED TO - |
| MATERIAL - | FINISH - | CUSTOMER DRAWING | SCALE <u>5:1</u> SHEET <u>1 of 1</u> REV <u>B</u> |

Компания «Life Electronics» занимается поставками электронных компонентов импортного и отечественного производства от производителей и со складов крупных дистрибьюторов Европы, Америки и Азии.

С конца 2013 года компания активно расширяет линейку поставок компонентов по направлению коаксиальный кабель, кварцевые генераторы и конденсаторы (керамические, пленочные, электролитические), за счёт заключения дистрибьюторских договоров

Мы предлагаем:

- Конкурентоспособные цены и скидки постоянным клиентам.
- Специальные условия для постоянных клиентов.
- Подбор аналогов.
- Поставку компонентов в любых объемах, удовлетворяющих вашим потребностям.
- Приемлемые сроки поставки, возможна ускоренная поставка.
- Доставку товара в любую точку России и стран СНГ.
- Комплексную поставку.
- Работу по проектам и поставку образцов.
- Формирование склада под заказчика.
- Сертификаты соответствия на поставляемую продукцию (по желанию клиента).
- Тестирование поставляемой продукции.
- Поставку компонентов, требующих военную и космическую приемку.
- Входной контроль качества.
- Наличие сертификата ISO.

В составе нашей компании организован Конструкторский отдел, призванный помогать разработчикам, и инженерам.

Конструкторский отдел помогает осуществить:

- Регистрацию проекта у производителя компонентов.
- Техническую поддержку проекта.
- Защиту от снятия компонента с производства.
- Оценку стоимости проекта по компонентам.
- Изготовление тестовой платы монтаж и пусконаладочные работы.



Тел: +7 (812) 336 43 04 (многоканальный)

Email: org@lifeelectronics.ru