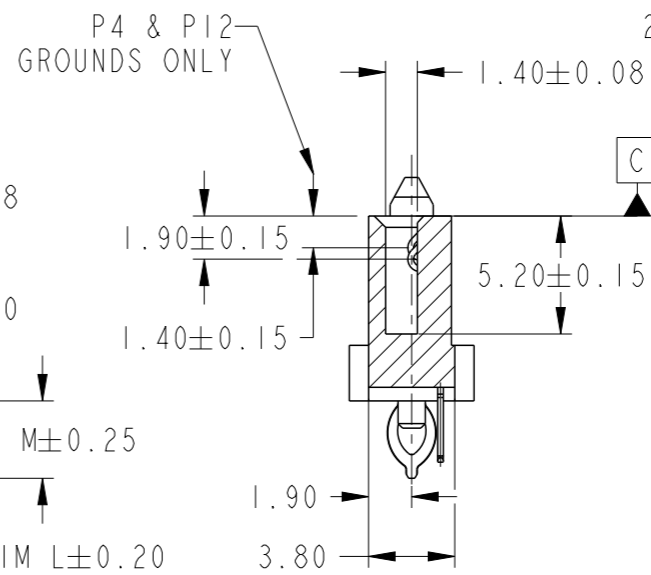
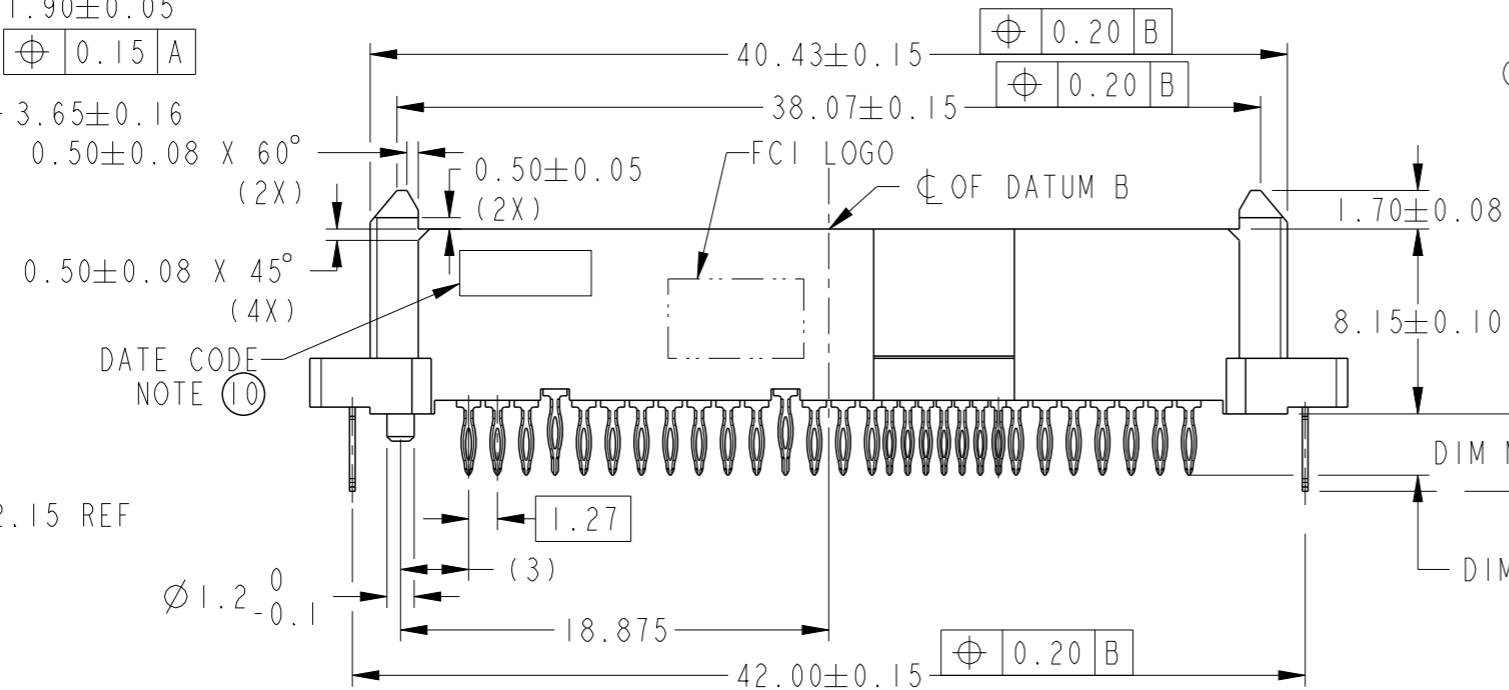
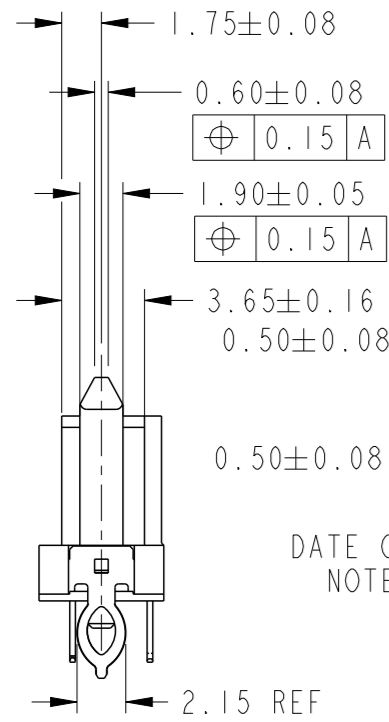
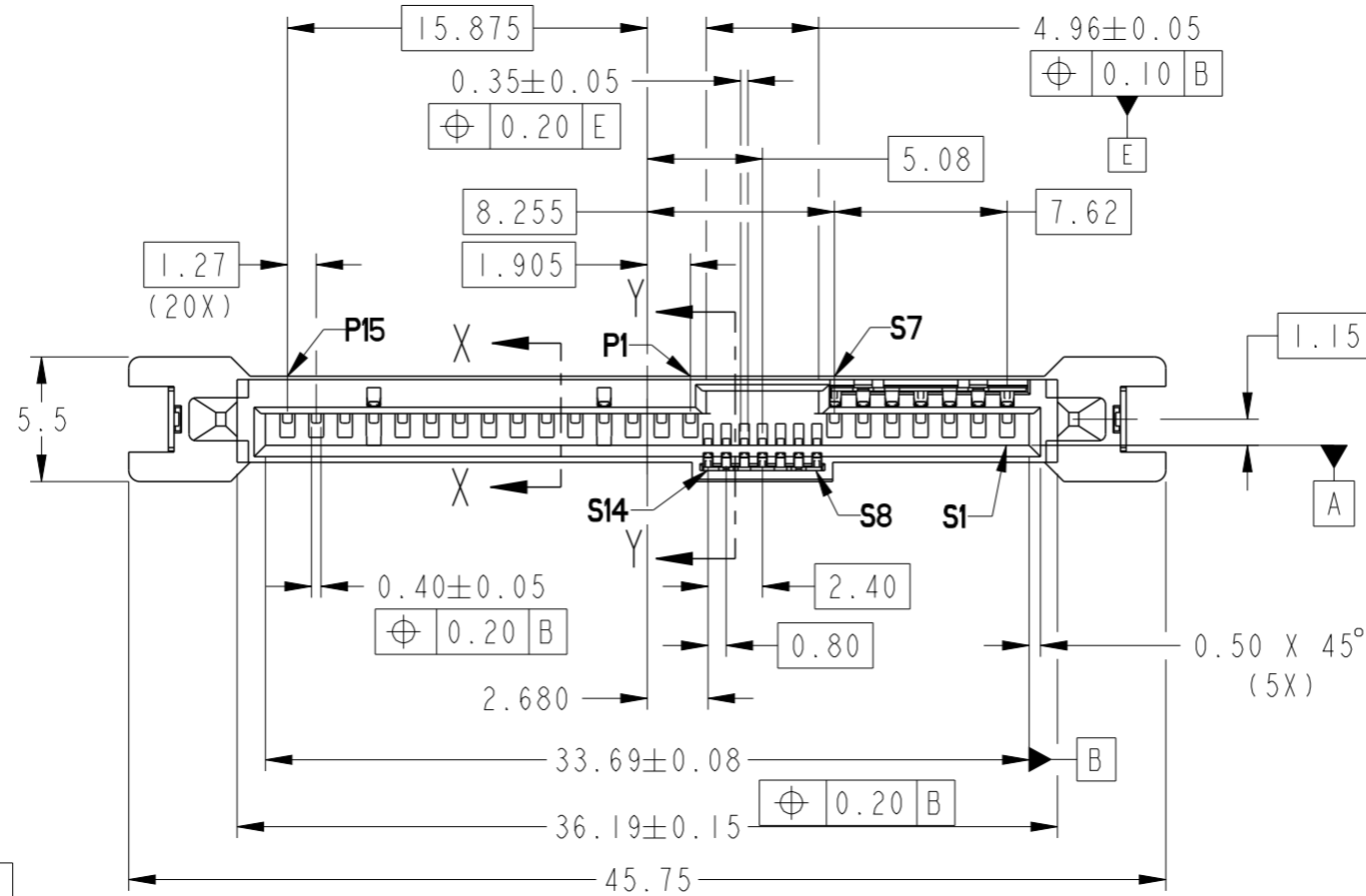
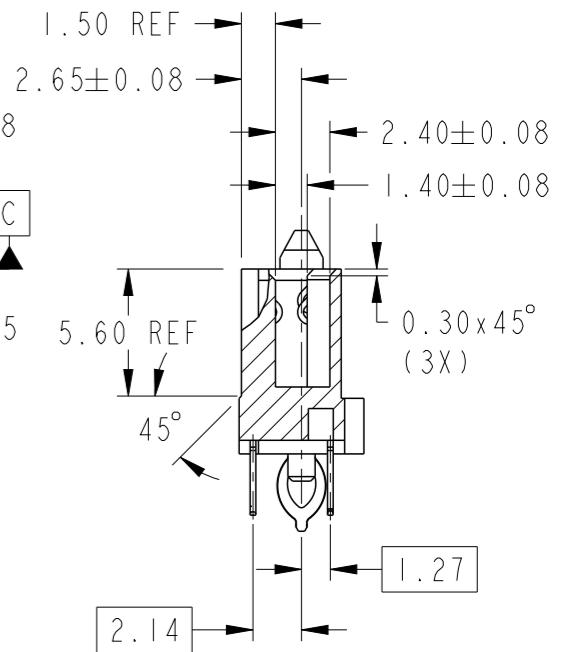


PRODUCT NO
SEE TABLE



SECTION X-X



SECTION Y-Y

Amphenol
FCi

© 2016 AFCI

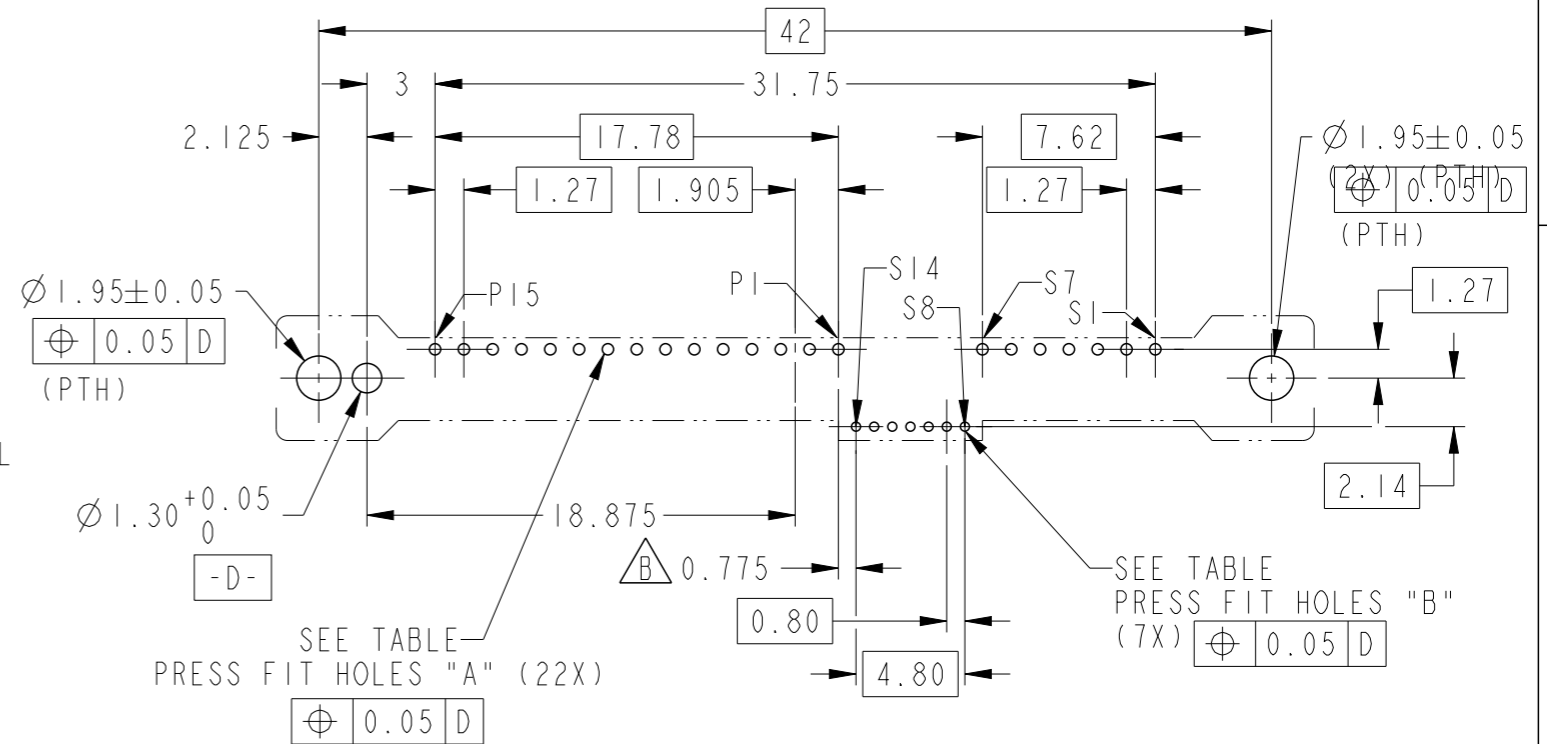
spec ref	-	dr	Guat-Lian Loo	2013/05/10	projection	MM	size	A3	scale	3:1
tolerance std	ISO 406 ISO 1101	eng	Guat-Lian Loo	2016/03/03			ecn no	ELX-S-23205-1	rel level	Released
TOLERANCES UNLESS OTHERWISE SPECIFIED		chr	-	app						
surface	linear	0.X	±	Amphenol FCI		12G SAS RECEPTACLE VERTICAL PF TYPE ASSY		dwg no	10125340	rev
	angular	0.XX	±0.20							
		0.XXX	±	cat. no.		-		Product - Customer Drw		sheet 1 of 5
		0°	±2°	PDS: Rev :B		STATUS:Released		Printed: Mar 04, 2016		

PRODUCT NO	DIM L	DIM M	PLATING	RECOMMENDED P.C BOARD THICKNESS
10125340-00ILF	2.70	3.41	NOTE 2	1.57mm (0.062") / 2.36mm (0.093")
10125340-01ILF	3.70	3.41		2.36mm (0.093")

HOLE	A	B
HOLE DIAMETER AFTER PLATING	0.45 - 0.55 mm	0.35 - 0.45 mm
DRILLED HOLE	0.58 - 0.62 mm	0.47 - 0.51 mm
COPPER PLATING	25 - 50 μm	25 - 50 μm
Sn PLATING	5 - 15 μm	5 - 15 μm

NOTES:

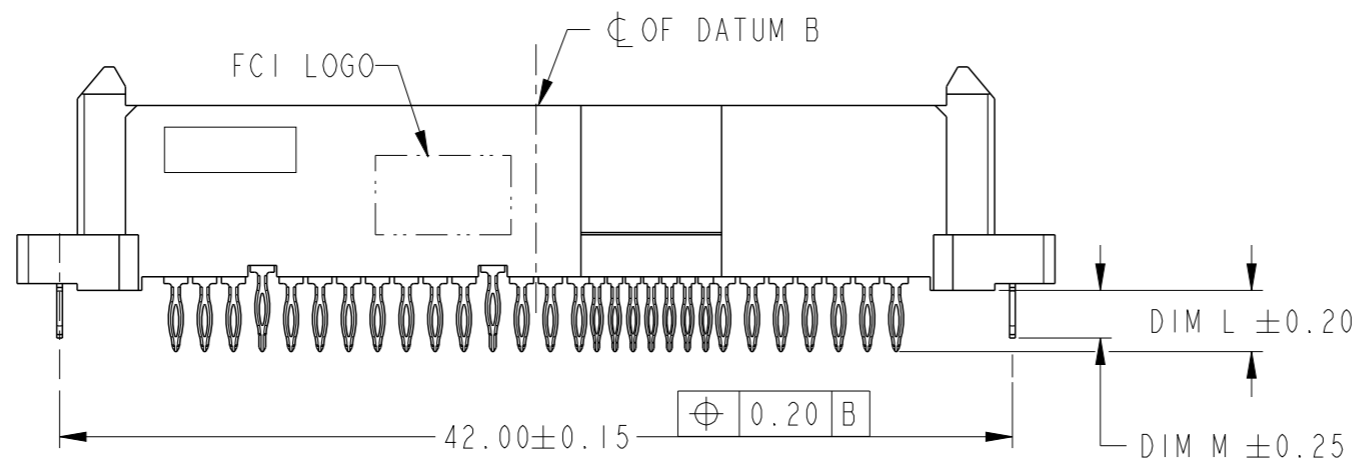
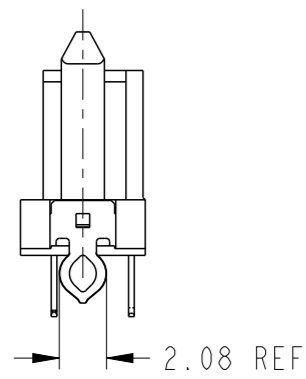
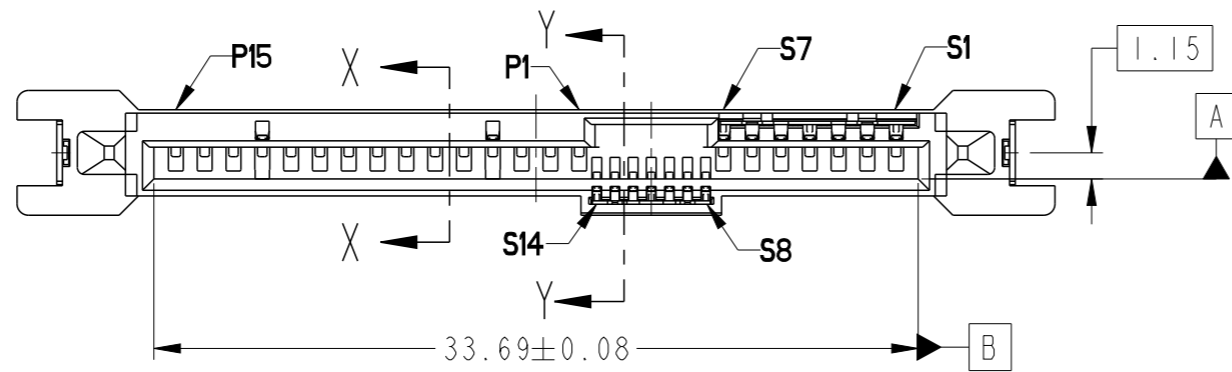
- MATERIAL :
 1) HOUSING : HIGH TEMP. THERMOPLASTIC, UL 94V-0
 COLOR : BLACK
 2) TERMINAL : COPPER ALLOY
 3) HOLD DOWN : COPPER ALLOY
- FINISH :
 1) TERMINAL : 30μ" Au PLATING (CONTACT POINT) OVER 50μ" MIN NICKEL
 2) SOLDER TAIL : 20μ" MIN - 60μ" MAX TIN OVER 50μ" MIN NICKEL
 3) HOLD DOWN : 50μ" MIN TIN OVER 50μ" MIN NICKEL
- TRUE POSITION NOTES APPLY AT (L= 2.70mm) TERMINAL TIP
- PER SFF REV 1.1 EXCEPT 0.8mm PITCH BUMP AREA.
- THE STD PACKAGING IS IN TRAY
- THE HOUSING WILL WITHSTAND EXPOSURE TO 260°C PEAK TEMPERATURE FOR 10 SECONDS IN A CONVECTION, INFRA-RED OR VAPOR PHASE REFLOW OVEN.
- THIS PRODUCT MEETS EUROPEAN UNION DIRECTIVES AND OTHER COUNTRY REGULATIONS AS DESCRIBED IN GS-47-0004.
- PART NUMBERS ENDING IN "LF" MEANS FOR NOTE 7 LEAD FREE IDENTIFICATION.
- A $\triangle B$ SYMBOL WILL BE NEXT TO ANY DIMENSION, VIEW, OR NOTE WHICH HAS BEEN MODIFIED WITH THE CURRENT DRAWING REVISION.
- DATE CODE LOCATION. DATE CODE NO. YYWWD (E. G. 14225)
- CORING AT NON FUNCTION AREAS ARE SUBJECT TO CHANGE WITHOUT NOTICES.
- THE DIM. IS MEASURED AT P.C. BOARD SITTING PLANE.
- $\triangle B$ DRAWING OF PRODUCT APPERANCE IS FOR REFERENCE ONLY. ACTUAL APPEARANCE MAY NOT BE THE SAME AS PRODUCT PRINT.



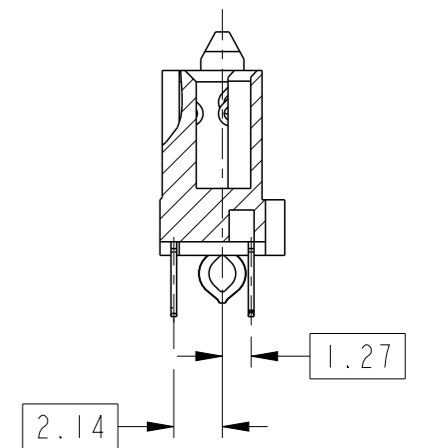
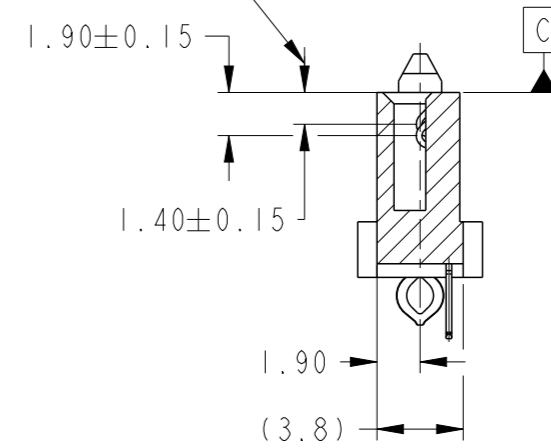
RECOMMENDED P.C.B LAYOUT

spec ref	-	dr	Guat-Lian Loo	2013/05/10	projection	MM	size	A3	scale	1:1
tolerance std	ISO 406 ISO 1101	eng	Guat-Lian Loo	2016/03/03			ecn no	ELX-S-23205-1		
TOLERANCES UNLESS OTHERWISE SPECIFIED		chr	-	-				rel level	Released	
surface	linear	appr	Koon-Poh Tay	2016/03/04	product family	-	rel level	Released		
ISO 1302	angular	0°	±2°	0.X	±-	Amphenol FCI	12G SAS RECEPTACLE	dwg no	10125340	
		0.XX	±0.20	0.XXX	±-	VERTICAL PF TYPE ASSY	rev	B		
		0°	±2°	cat. no.	-	Product - Customer Drw	sheet 2 of 5			

PRODUCT NO	DIM L	DIM M	PLATING	RECOMMENDED P.C BOARD THICKNESS
10125340-003LF	2.70	2.10	NOTE 2	1.57mm (0.062") / 2.36mm(0.093")



P4 & P12
GROUNDS ONLY



SECTION X-X

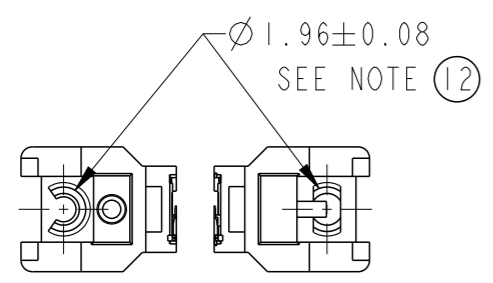
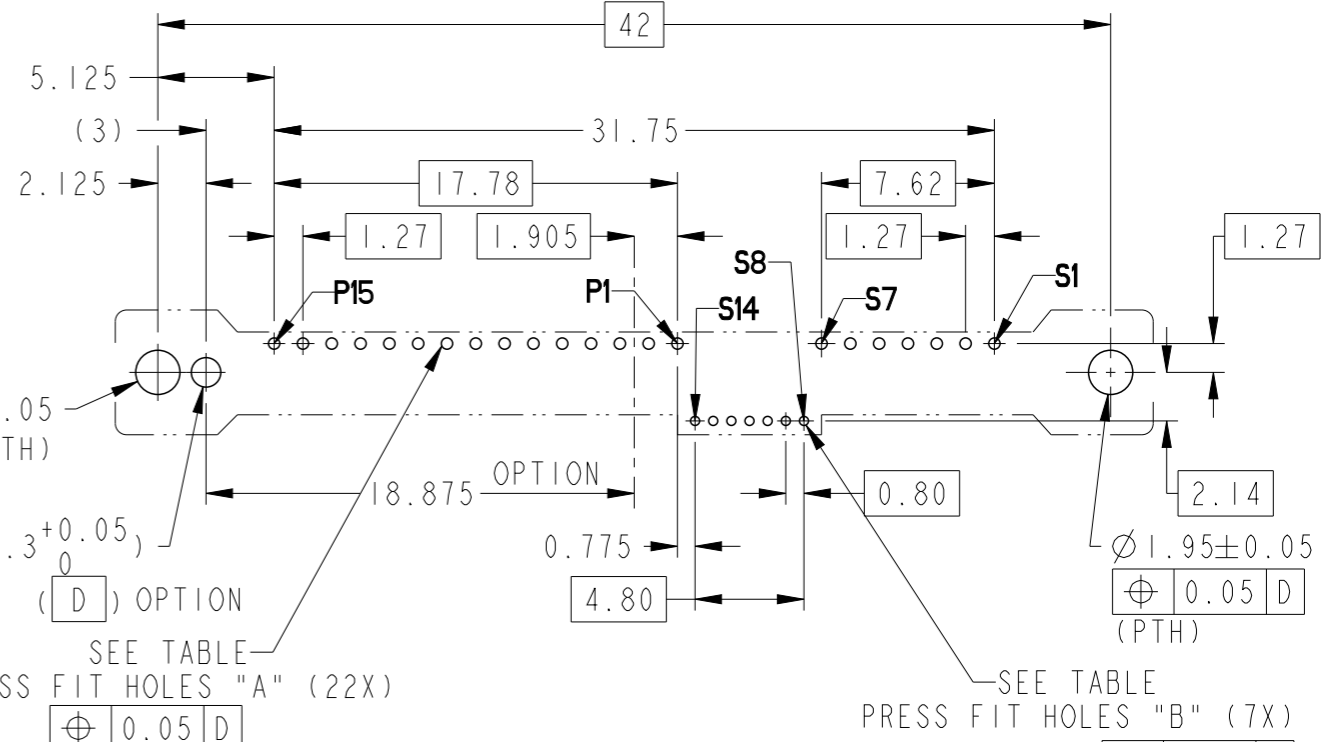
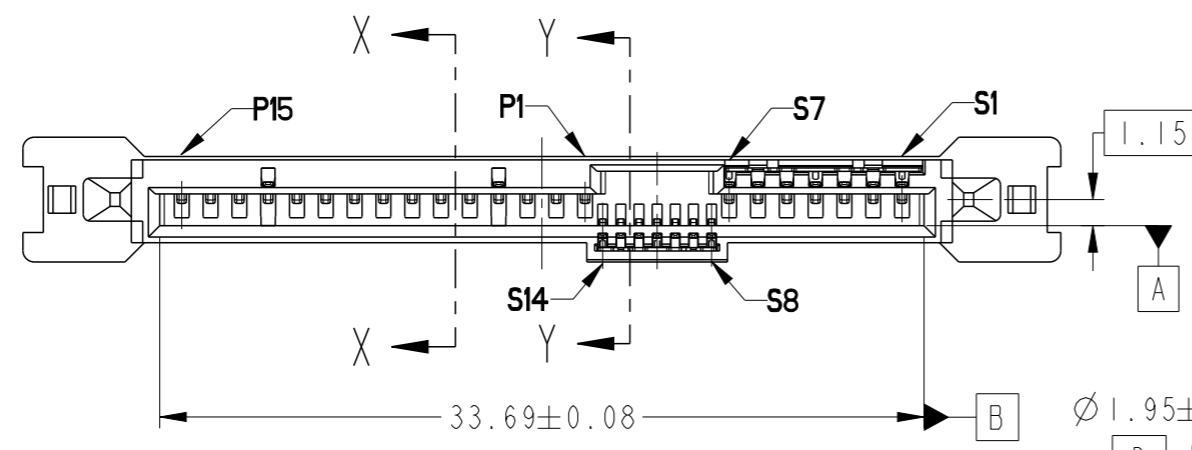
SECTION Y-Y

NOTE:
ALL OTHER DIMENSIONS, REFER TO SHEET 1 & 2.

spec ref	-	dr	Guat-Lian Loo	2013/05/10	projection	MM	size	A3	scale	3:1	
tolerance std	ISO 406 ISO 1101	eng	Guat-Lian Loo	2016/03/03			ecn no	ELX-S-23205-1			
surface	linear	chr	-	-			product family	SAS	rel level	Released	
	angular	appr	Koon-Poh Tay	2016/03/04	Amphenol FCI		dwg no	10125340		rev	B
	0.X ± - 0.XX ± 0.20 0.XXX ± -	12G SAS RECEPTACLE VERTICAL PF TYPE ASSY		cat. no.	-	Product - Customer Drw	sheet 3 of 5				
	0° ± 2°										

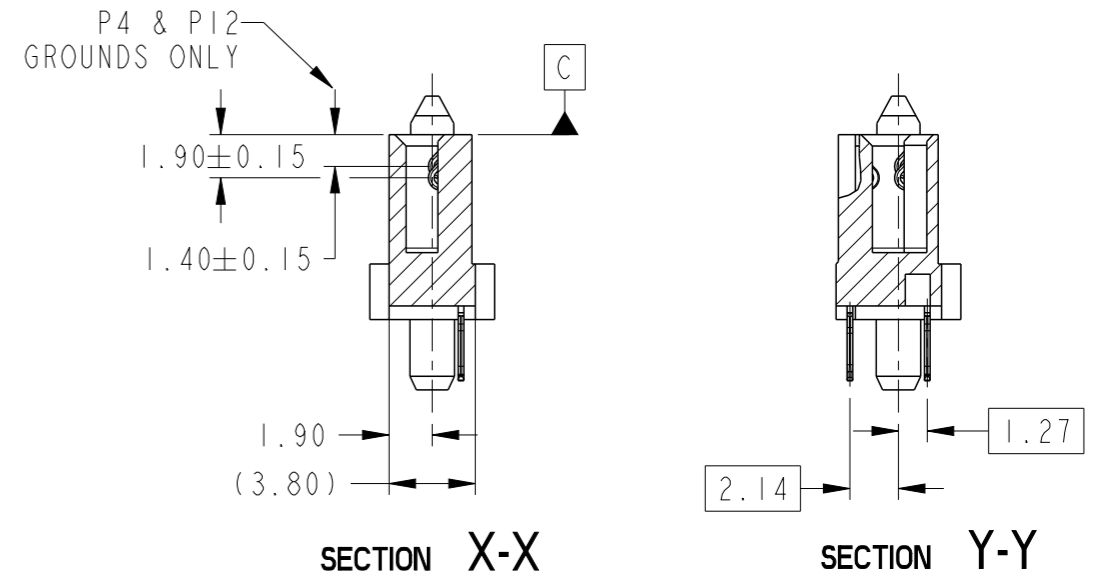
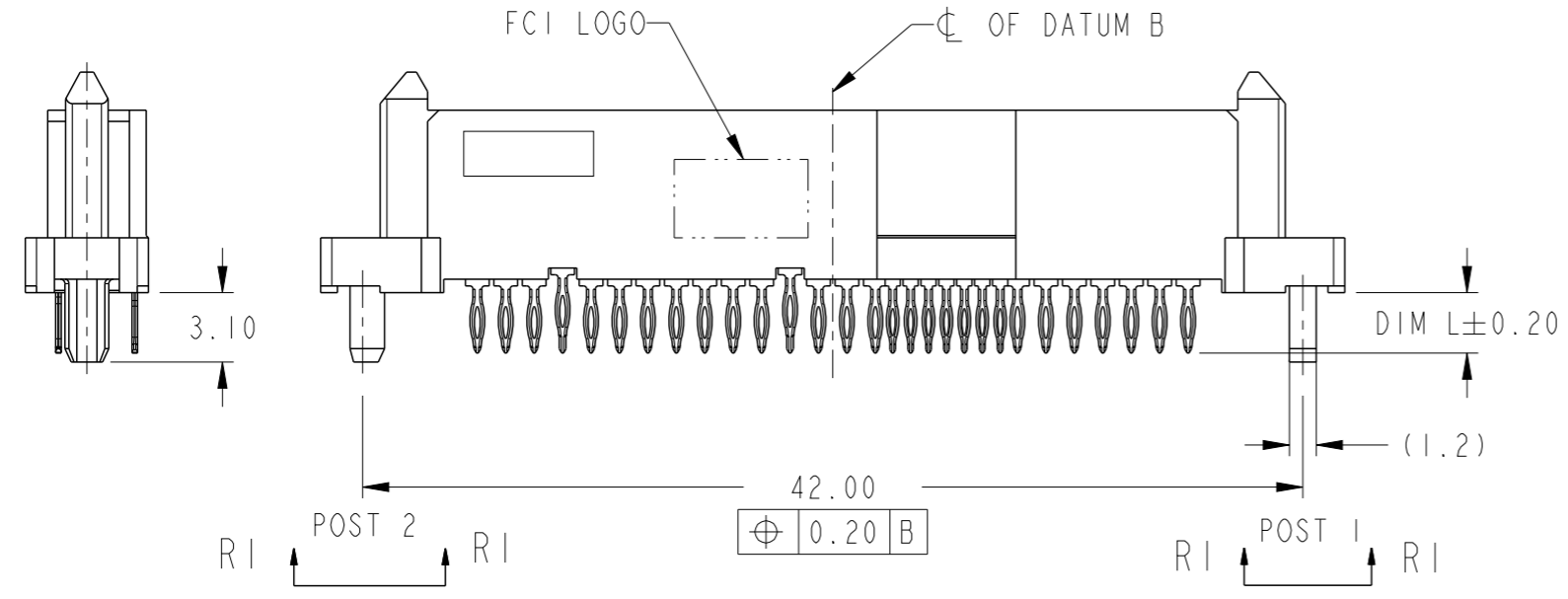
PRODUCT NO	DIM L	PLATING	RECOMMENDED P.C BOARD THICKNESS
10125340-005LF	2.70	NOTE 2	1.57mm (0.062") / 2.36mm(0.093")
10125340-015LF	3.70		2.36mm(0.093")

HOLE	A	B
HOLE DIAMETER AFTER PLATING	0.45 - 0.55 mm	0.35 - 0.45 mm
DRILLED HOLE	0.58 - 0.62 mm	0.47 - 0.51 mm
COPPER PLATING	25 - 50 μm	25 - 50 μm
Sn PLATING	5 - 15 μm	5 - 15 μm



POST 2 POST 1
DETAIL R1

RECOMMENDED P.C.B LAYOUT



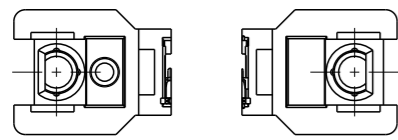
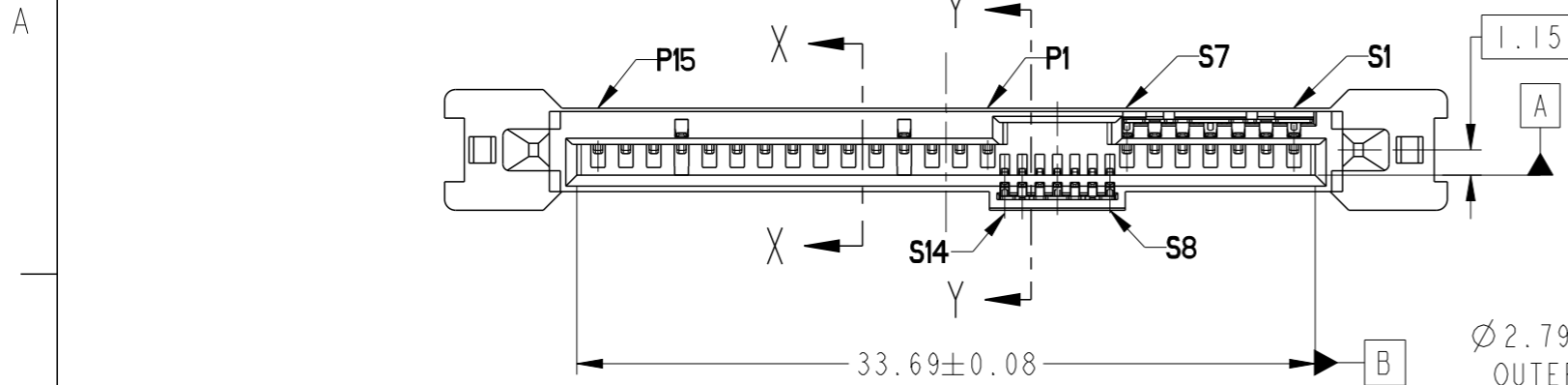
SECTION X-X SECTION Y-Y

NOTE
ALL OTHER DIMENSIONS, REFER TO SHEET 1 & 2

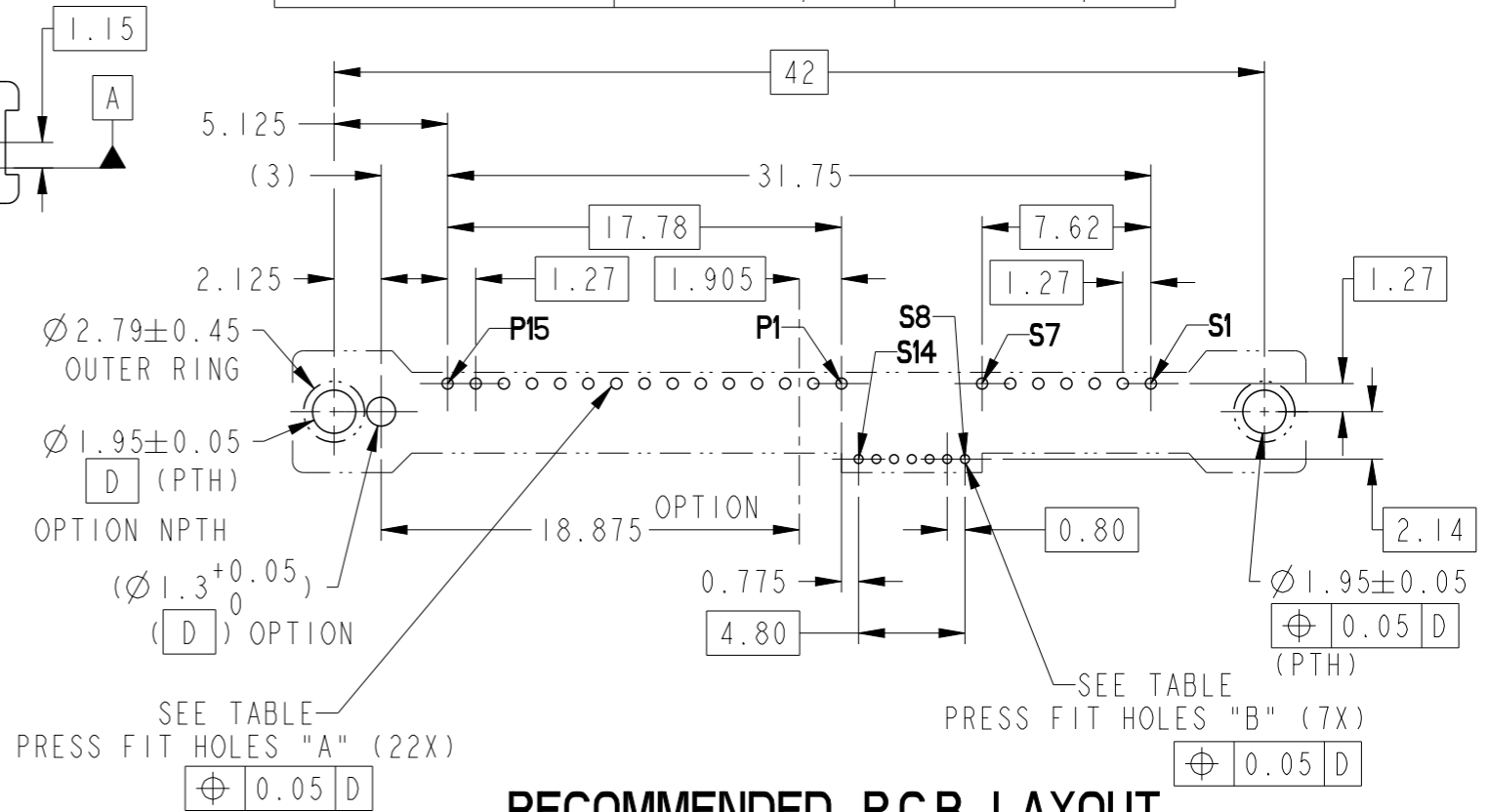
spec ref	-	dr	Guat-Lian Loo	2013/05/10	projection	MM	size	A3	scale	3:1
tolerance std	ISO 406 ISO 1101	eng	Guat-Lian Loo	2016/03/03			ecn no	ELX-S-23205-1	rel level	Released
surface	linear	chr	-	appr						
	angular									
		Amphenol FCI			12G SAS RECEPTACLE VERTICAL PF TYPE ASSY		dwg no 10125340		rev B	
		cat. no. -			Product - Customer Drw			sheet 4 of 5		

PRODUCT NO	DIM L	PLATING	RECOMMENDED P.C BOARD THICKNESS
10125340-006LF	2.70	NOTE 2	1.57mm (0.062") / 2.36mm(0.093")
10125340-016LF	3.70		2.36mm(0.093")

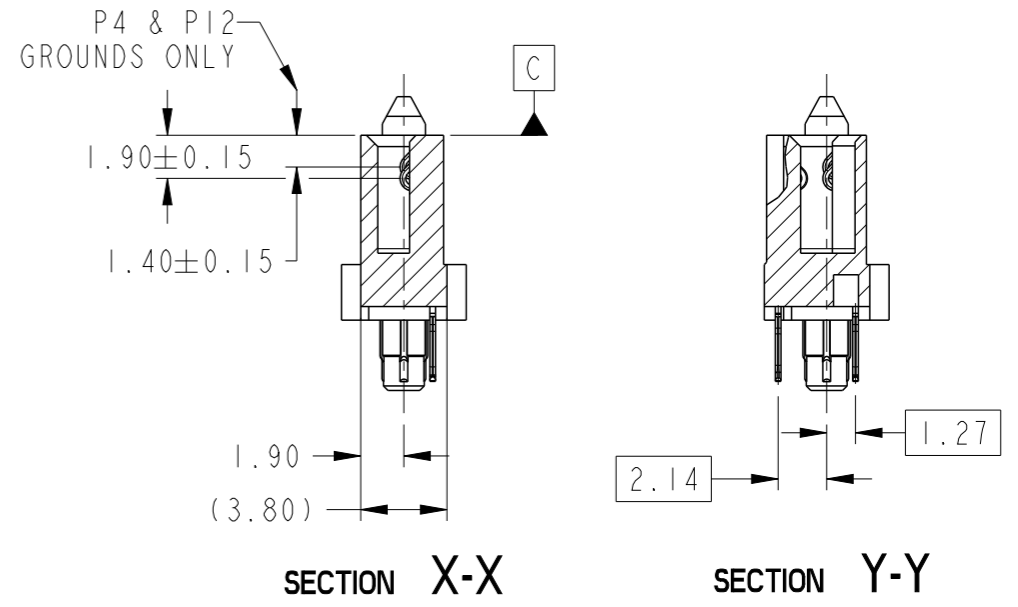
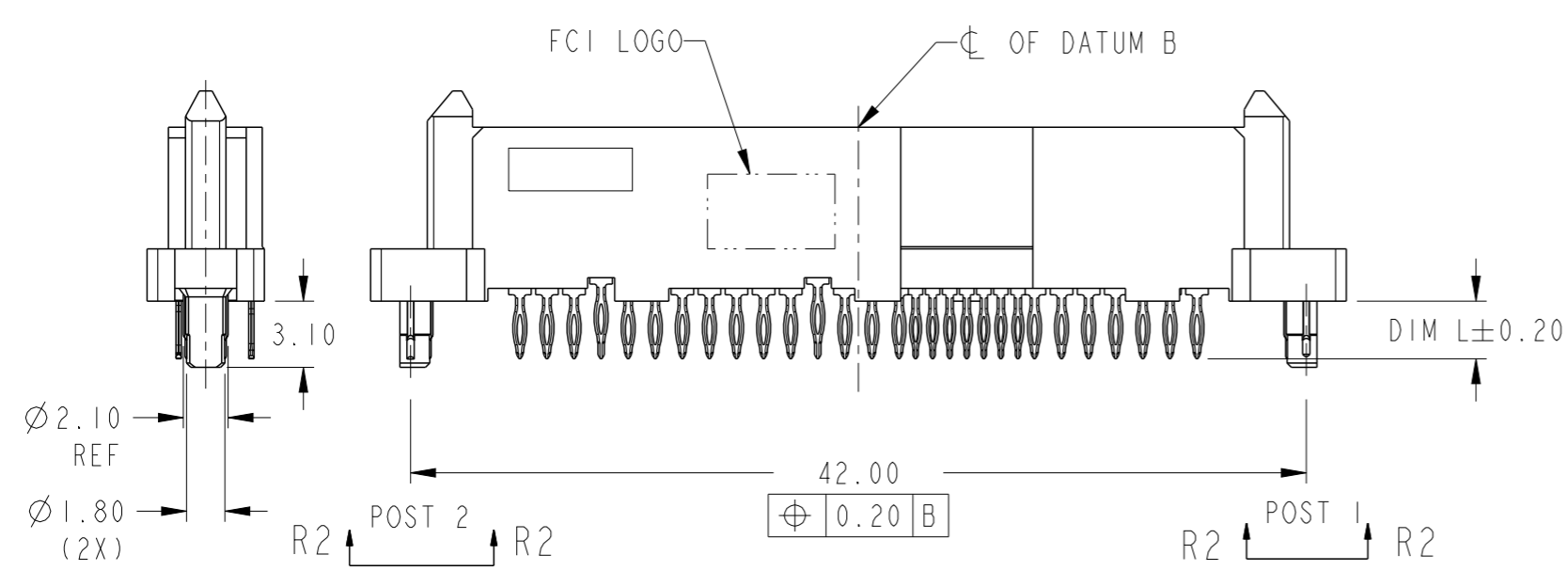
HOLE	A	B
HOLE DIAMETER AFTER PLATING	0.45 - 0.55 mm	0.35 - 0.45 mm
DRILLED HOLE	0.58 - 0.62 mm	0.47 - 0.51 mm
COPPER PLATING	25 - 50 μm	25 - 50 μm
Sn PLATING	5 - 15 μm	5 - 15 μm



POST 2 POST 1
DETAIL R2



RECOMMENDED P.C.B LAYOUT



SECTION X-X

SECTION Y-Y

NOTE
ALL OTHER DIMENSIONS, REFER TO SHEET 1 & 2

spec ref	-	dr	Guat-Lian Loo	2013/05/10	projection	MM	size	A3	scale	3:1
tolerance std	ISO 406 ISO 1101	eng	Guat-Lian Loo	2016/03/03			ecn no	ELX-S-23205-1	rel level	Released
surface	linear	chr	-	appr						
	angular	0°	±°	Amphenol FCI		12G SAS RECEPTACLE VERTICAL PF TYPE ASSY	cat. no.	-	Product - Customer Drw	sheet 5 of 5
		0.X	±							
		0.XX	±0.20							
		0.XXX	±							
		0°	±2°							

dwg no	10125340	rev	B
--------	----------	-----	---

Amphenol FCI

© 2016 AFCI

Компания «Life Electronics» занимается поставками электронных компонентов импортного и отечественного производства от производителей и со складов крупных дистрибьюторов Европы, Америки и Азии.

С конца 2013 года компания активно расширяет линейку поставок компонентов по направлению коаксиальный кабель, кварцевые генераторы и конденсаторы (керамические, пленочные, электролитические), за счёт заключения дистрибьюторских договоров

Мы предлагаем:

- Конкурентоспособные цены и скидки постоянным клиентам.
- Специальные условия для постоянных клиентов.
- Подбор аналогов.
- Поставку компонентов в любых объемах, удовлетворяющих вашим потребностям.
- Приемлемые сроки поставки, возможна ускоренная поставка.
- Доставку товара в любую точку России и стран СНГ.
- Комплексную поставку.
- Работу по проектам и поставку образцов.
- Формирование склада под заказчика.
- Сертификаты соответствия на поставляемую продукцию (по желанию клиента).
- Тестирование поставляемой продукции.
- Поставку компонентов, требующих военную и космическую приемку.
- Входной контроль качества.
- Наличие сертификата ISO.

В составе нашей компании организован Конструкторский отдел, призванный помогать разработчикам, и инженерам.

Конструкторский отдел помогает осуществить:

- Регистрацию проекта у производителя компонентов.
- Техническую поддержку проекта.
- Защиту от снятия компонента с производства.
- Оценку стоимости проекта по компонентам.
- Изготовление тестовой платы монтаж и пусконаладочные работы.



Тел: +7 (812) 336 43 04 (многоканальный)
Email: org@lifeelectronics.ru