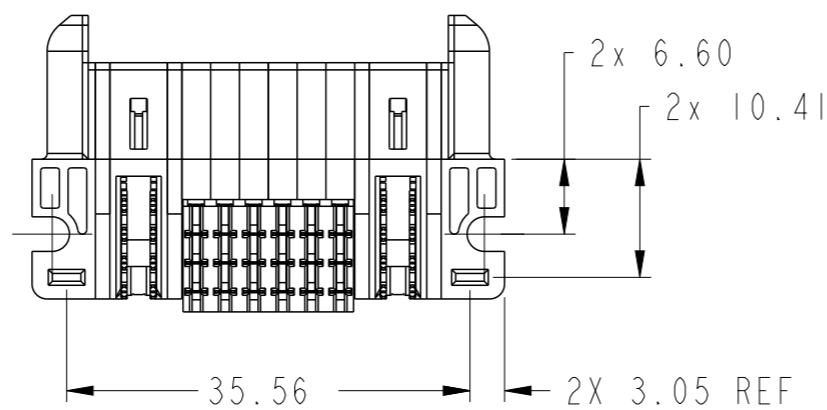
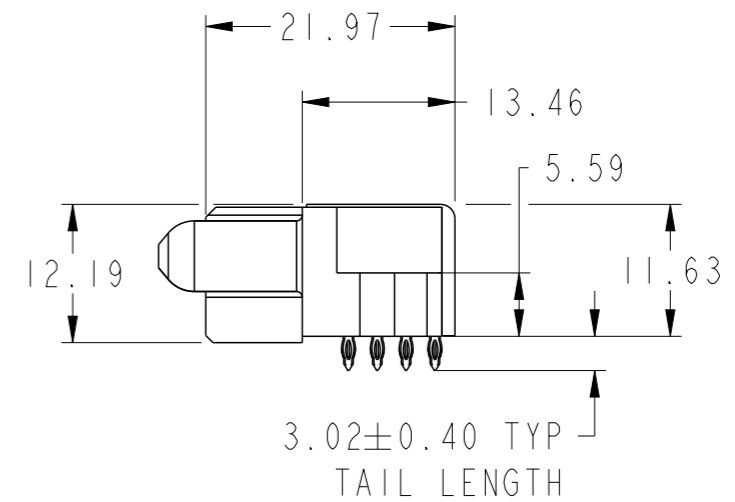
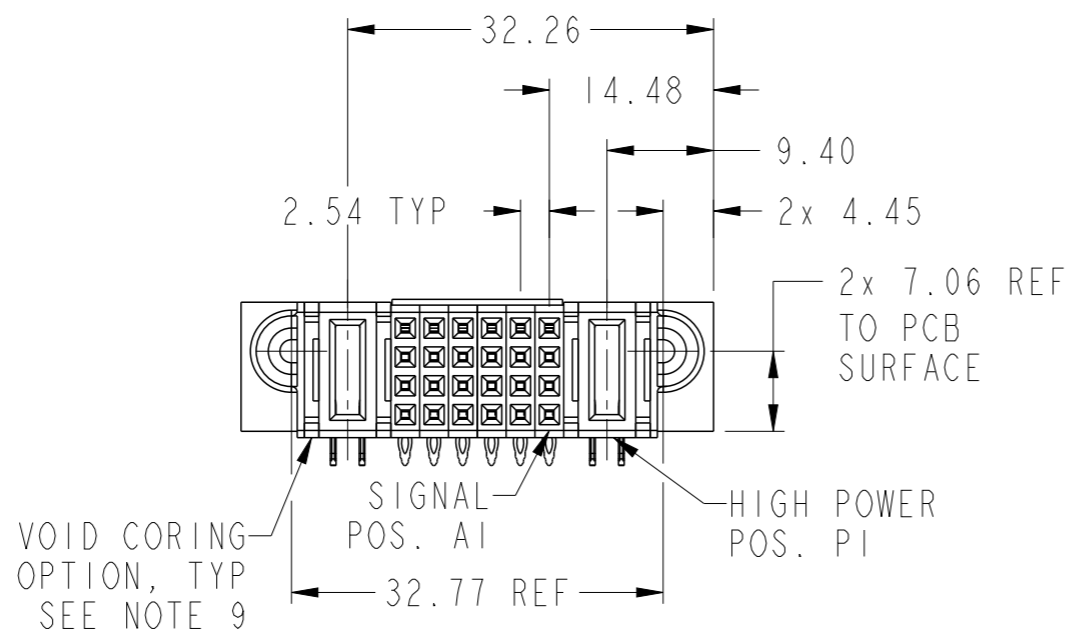
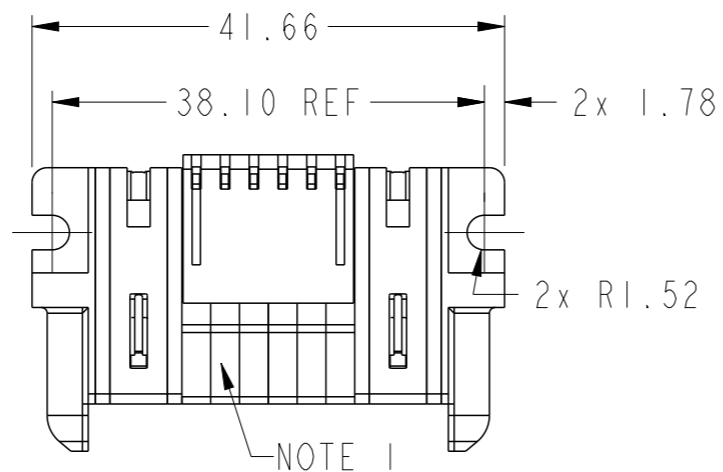


PRODUCT NUMBER SEE SHEET 2



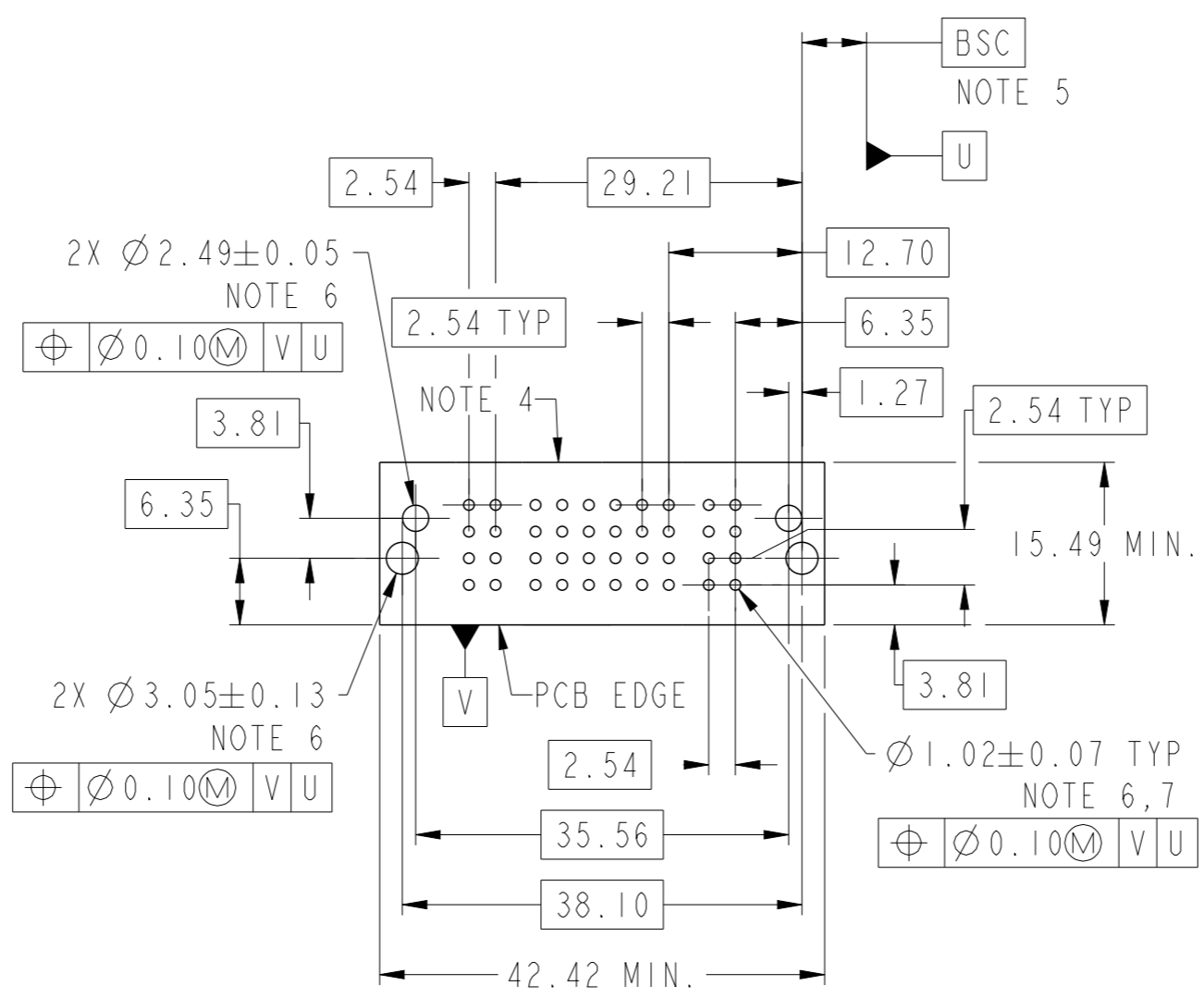
spec ref	*	dr	Rainbow Zhan	2015/04/14	projection	MM	size	A3	scale	3:2																								
tolerance std	ASME Y14.5	eng	Zhen-Hua Liu	2015/05/26			ecn no	-	rel level	Released																								
TOLERANCES UNLESS OTHERWISE SPECIFIED		chr	Fancy Zhang	2015/05/25							product family	PwrBlade+																						
surface	<table border="1"> <tr> <td>linear</td> <td>0.X</td> <td>±0.5</td> </tr> <tr> <td></td> <td>0.XX</td> <td>±0.25</td> </tr> <tr> <td></td> <td>0.XXX</td> <td>±0.10</td> </tr> <tr> <td>angular</td> <td>0°</td> <td>±2°</td> </tr> </table>	linear	0.X	±0.5		0.XX	±0.25		0.XXX	±0.10	angular	0°	±2°	appr	Pei-Ming Zheng	2015/05/26			<table border="1"> <tr> <td>title</td> <td>IHP + 24S + IHP</td> <td>dwg no</td> <td>10106265-2006003</td> <td>rev</td> <td>A</td> </tr> <tr> <td></td> <td>RA PF RECEPTACLE</td> <td></td> <td></td> <td></td> <td></td> </tr> </table>	title	IHP + 24S + IHP	dwg no	10106265-2006003	rev	A		RA PF RECEPTACLE					cat. no.	Product - Customer Drw	sheet 1 of 3
linear	0.X	±0.5																																
	0.XX	±0.25																																
	0.XXX	±0.10																																
angular	0°	±2°																																
title	IHP + 24S + IHP	dwg no	10106265-2006003	rev	A																													
	RA PF RECEPTACLE																																	



Copyright FCI.

PRODUCT NO.	ROWS	HP		SIGNAL						HP																		
		E1	P2	6	5	4	3	2	1	P1	E2																	
10106265-2006003LF	DCBA	H7	H7	S	S	S	S	S	S	R	R	R	R	R	R	P	P	P	P	P	P	N	N	N	N	N	N	N

CODE	DESCRIPTION
H7	STD HIGH POWER CONTACT(3.02)
N	STD SIGNAL CONTACT, ROW A
P	STD SIGNAL CONTACT, ROW B
R	STD SIGNAL CONTACT, ROW C
S	STD SIGNAL CONTACT, ROW D



dr	Rainbow Zhan	2015/04/14	projection	MM	size	A3	scale	3:2
eng	Zhen-Hua Liu	2015/05/26			ecn no			
chr	Fancy Zhang	2015/05/25			rel level			
appr	Pei-Ming Zheng	2015/05/26	product family	PwrBlade+	Released			
			IHP + 24S + IHP		dwg no	10106265-2006003		rev
www.fci.com			RA PF RECEPTACLE				A	
cat. no.			Product - Customer Drw			sheet 2 of 3		



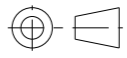
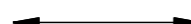

Copyright FCI.

NOTES:

- 1) "FCI", PART NUMBER AND DATE CODE TO BE MARKED ON THIS SURFACE.
THE MARK CAN BE OMITTED IF THERE IS NOT ENOUGH SPACE ON THIS SURFACE.
- 2) MATERIALS:
-HOUSING - GLASS FILLED WITH HIGH TEMP THERMOPLASTIC, UL94V-0.
-SIGNAL CONTACT - COPPER ALLOY.
-POWER CONTACT - HIGH CONDUCTIVITY COPPER ALLOY.
- 3) PLATING SPECIFICATION : 10116351
- 4) DENOTES CONNECTOR KEEP OUT ZONE.
- 5) DATUM AND BASIC DIMENSIONS WERE ESTABLISHED BY CUSTOMER.
- 6) ALL HOLE DIAMETERS ARE FINISHED HOLE SIZES.
- 7) 1.15 ± 0.025 MM DRILLED HOLE PLATED WITH 0.00762MM MIN Sn
OVER 0.0254-0.0762MM Cu PLATING TO ACHIEVE A 1.02 ± 0.07 MM HOLE.
- 8) PRODUCT SPECIFICATION : GS-12-658.
APPLICATION SPECIFICATION :GS-20-141.
PRODUCT PACKAGE SPECIFICATION: GS-14-1502.
- 9) THE VOID CORING IN BETWEEN POWER MODULES, SIGNAL
MODULES AND END MODULES ARE OPTIONAL AND THE SHAPE
MAY BE DIFFERENT FOR OPTIMIZE THE MOLDING PROCESS. THE
VOID CORING WILL NOT EFFECT TO PRODUCT FUNCTION.



Copyright FCI.

dr	Rainbow Zhan	2015/04/14	projection 	MM 	size	A3	scale	3:2
eng	Zhen-Hua Liu	2015/05/26			ecn no	-		
chr	Fancy Zhang	2015/05/25			product family	PwrBlade+	rel level	Released
appr	Pei-Ming Zheng	2015/05/26						
		title IHP + 24S + IHP RA PF RECEPTACLE			dwg no 10106265-2006003	rev A		
www.fci.com		cat. no.	Product - Customer Drw		sheet 3 of 3			

Компания «Life Electronics» занимается поставками электронных компонентов импортного и отечественного производства от производителей и со складов крупных дистрибьюторов Европы, Америки и Азии.

С конца 2013 года компания активно расширяет линейку поставок компонентов по направлению коаксиальный кабель, кварцевые генераторы и конденсаторы (керамические, пленочные, электролитические), за счёт заключения дистрибьюторских договоров

Мы предлагаем:

- Конкурентоспособные цены и скидки постоянным клиентам.
- Специальные условия для постоянных клиентов.
- Подбор аналогов.
- Поставку компонентов в любых объемах, удовлетворяющих вашим потребностям.
- Приемлемые сроки поставки, возможна ускоренная поставка.
- Доставку товара в любую точку России и стран СНГ.
- Комплексную поставку.
- Работу по проектам и поставку образцов.
- Формирование склада под заказчика.
- Сертификаты соответствия на поставляемую продукцию (по желанию клиента).
- Тестирование поставляемой продукции.
- Поставку компонентов, требующих военную и космическую приемку.
- Входной контроль качества.
- Наличие сертификата ISO.

В составе нашей компании организован Конструкторский отдел, призванный помогать разработчикам, и инженерам.

Конструкторский отдел помогает осуществить:

- Регистрацию проекта у производителя компонентов.
- Техническую поддержку проекта.
- Защиту от снятия компонента с производства.
- Оценку стоимости проекта по компонентам.
- Изготовление тестовой платы монтаж и пусконаладочные работы.



Тел: +7 (812) 336 43 04 (многоканальный)

Email: org@lifeelectronics.ru