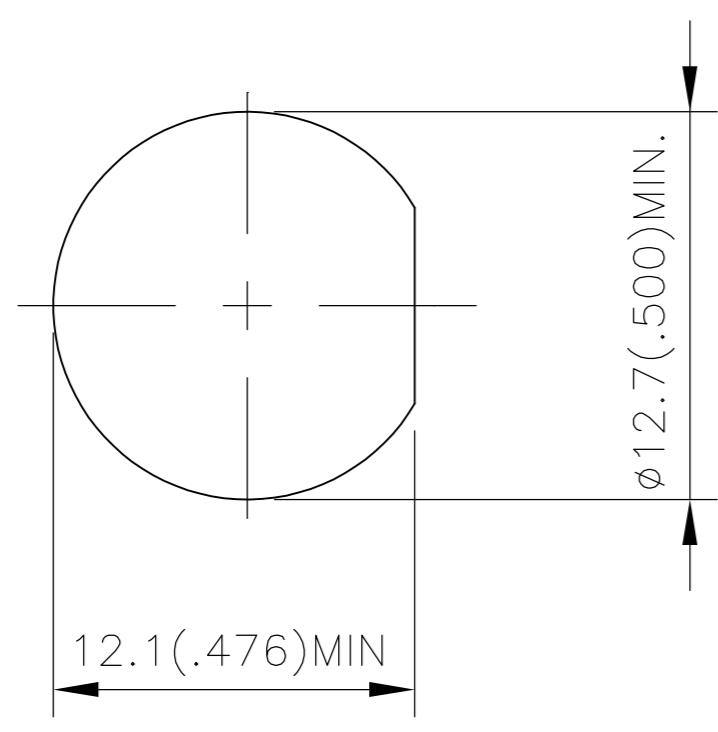
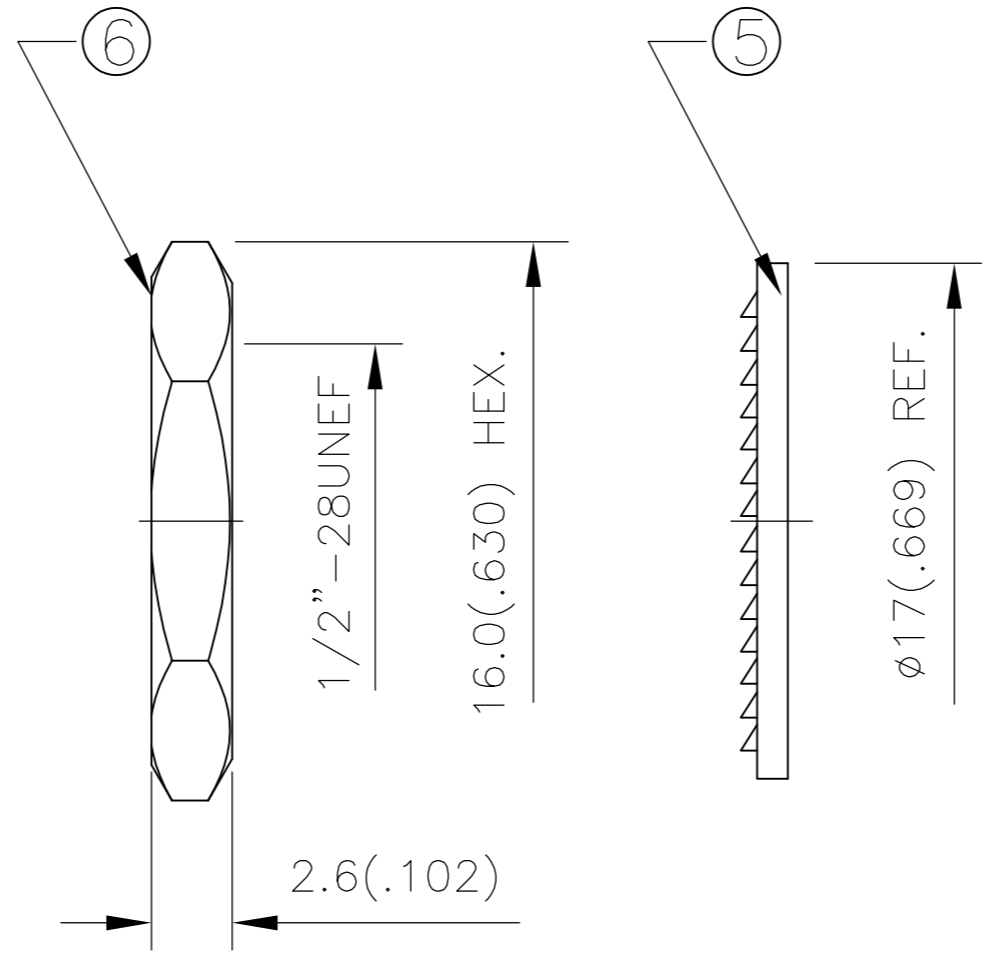
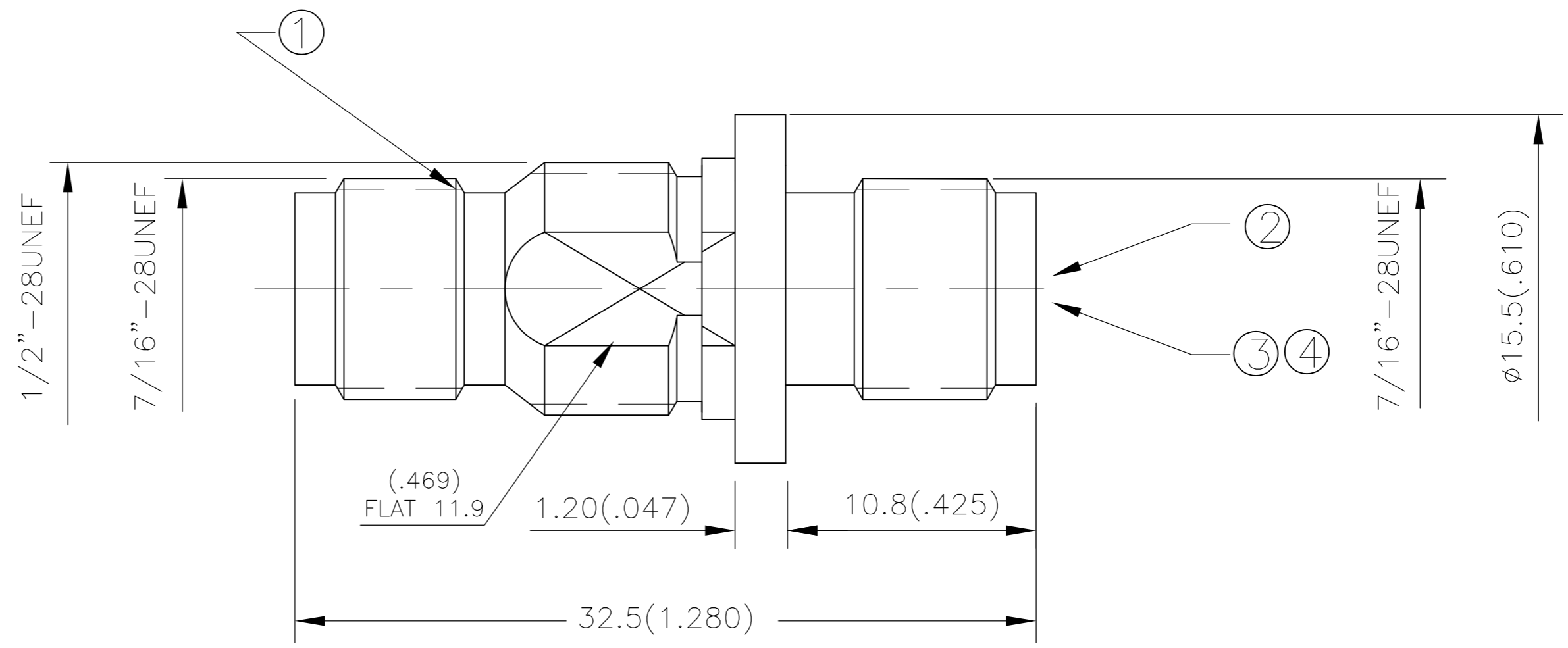


THIS DRAWING IS UNPUBLISHED. RELEASED FOR PUBLICATION
 © COPYRIGHT - By - ALL RIGHTS RESERVED.

LOC	DIST	REVISIONS					
AJ	17	P	LTR	DESCRIPTION	DATE	DWN	APVD
		A1		ECO-12-003826	27FEB2012	TITAN	MARTIN

Note:

- ① SINGLE PACK
- ② GOLD PLATE
- ③ NICKEL PLATE
- 4 ELECTRICAL:
 FREQUENCY RANGE:DC-4 GHz
 NOMINAL IMPEDANCE: 50 OHMS
 WORKING VOLTAGE: 500 VOLTS MAX.
 PROOF VOLTAGE: 1500 VOLTS
 INSULATION RESISTANCE: 5000 MΩ
 CONTACT RESISTANCE:
 CENTER CONTACT:1.5 MILLIOHMS
 OUT CONTACT:1 MILLIOHMS
 VSWR:1.35 MAX
- 5 MECHANICAL:
 DURABILIT:500 MATINGS
- 6 ENVIRONMENTAL:
 OPERATING TEMPERATURE RANGE: -40°C TO +60°C



SUGGESTED PANEL CUTOUT

QTY	MATERIAL	DESCRIPTION	ITEM
1	BRASS	NUT	6
1	STEEL	WANSHER	5
1	BRASS	WANSHER	4
2	POM	DIELECTRIC	3
1	PHOSPHOR BRONZE	CENTER CONTACT	2
1	BRASS	SHELL	1
1--0		MATERIAL	DESCRIPTION
			ITEM

THIS DRAWING IS A CONTROLLED DOCUMENT.

DWN Titan Dai 17-JAN-12
 CHK Gary Gao 17-JAN-12
 APVD Martin Ye 17-JAN-12

TE Connectivity

JACK TO JACK, ADAPTER, BULKHEAD, TNC,50Ω

SIZE A2 CAGE CODE 00779 DRAWING NO C=619520 RESTRICTED TO -

SCALE 4:1 SHEET 1 OF 1 REV A1

Компания «Life Electronics» занимается поставками электронных компонентов импортного и отечественного производства от производителей и со складов крупных дистрибьюторов Европы, Америки и Азии.

С конца 2013 года компания активно расширяет линейку поставок компонентов по направлению коаксиальный кабель, кварцевые генераторы и конденсаторы (керамические, пленочные, электролитические), за счёт заключения дистрибьюторских договоров

Мы предлагаем:

- Конкурентоспособные цены и скидки постоянным клиентам.
- Специальные условия для постоянных клиентов.
- Подбор аналогов.
- Поставку компонентов в любых объемах, удовлетворяющих вашим потребностям.
- Приемлемые сроки поставки, возможна ускоренная поставка.
- Доставку товара в любую точку России и стран СНГ.
- Комплексную поставку.
- Работу по проектам и поставку образцов.
- Формирование склада под заказчика.
- Сертификаты соответствия на поставляемую продукцию (по желанию клиента).
- Тестирование поставляемой продукции.
- Поставку компонентов, требующих военную и космическую приемку.
- Входной контроль качества.
- Наличие сертификата ISO.

В составе нашей компании организован Конструкторский отдел, призванный помогать разработчикам, и инженерам.

Конструкторский отдел помогает осуществить:

- Регистрацию проекта у производителя компонентов.
- Техническую поддержку проекта.
- Защиту от снятия компонента с производства.
- Оценку стоимости проекта по компонентам.
- Изготовление тестовой платы монтаж и пусконаладочные работы.



Тел: +7 (812) 336 43 04 (многоканальный)

Email: org@lifeelectronics.ru