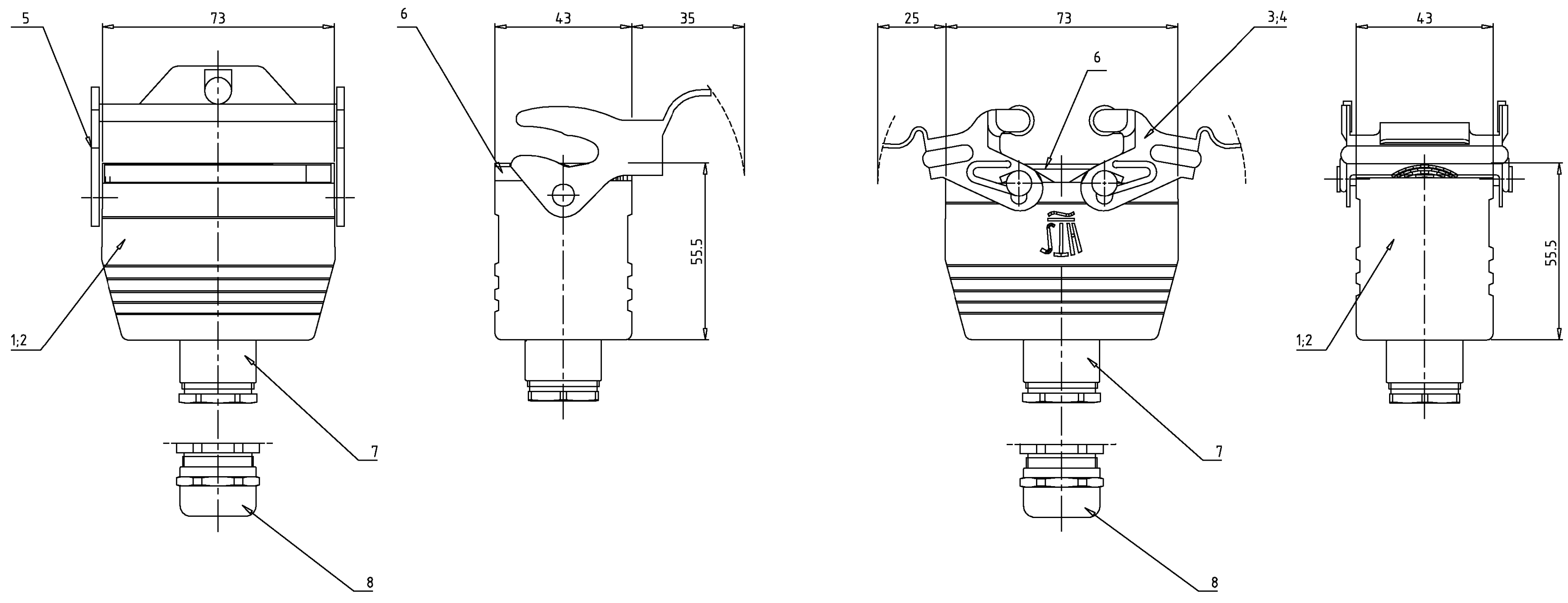


THIS DRAWING IS UNPUBLISHED.
 VERTRAULICHE UNVERÖFFENTLICHTE ZEICHNUNG
 RELEASED FOR PUBLICATION
 FREI FÜR VERÖFFENTLICHUNG
 ,1997
 ALL RIGHTS RESERVED.
 ALLE RECHTE VORBEHALTEN
 MATED WITH:
 PASSEND ZU:
 -

| LOC | DIST | REVISIONS | | | |
|--------------|------|-----------|---------------------|--------------|-------|
| | | P | LTR | DATE | DWN |
| AI | - | | | | |
| PROJEKT NR.: | | AZ | PN 2-1 ist OBSOLETE | Eg00-0076-01 | |
| | | | | 14.01.02 | SR SM |



- Notes,
- ① Material: Housing: aluminium diecasting alloy
Seals: Neoprene
 - ② Surface: Varnish- grey
- aluminium oxid + Varnish black

- Bemerkungen,
- ① Material: Gehäuse: Alu-Druckguß-Legierung
Dichtung: Neoprene
 - ② Oberfläche: Lackierung - grau
- Aluminium-oxid-Schicht + Lackierung schwarz

| Obsoleter | | ① | ② | ③ | | | | |
|-------------------|-------------------|-----------------------|-------------------------|----------------|--------------------|-------------|---------------|-----------------------|
| - | - | Hutverschraubung Pg16 | Messing/brass | vernickelt | - | 8 | | |
| 1 | 1 | Pg-Verschraubung Pg16 | Messing/brass | vernickelt | - | 7 | | |
| 1 | 1 | Profildichtung | Neoprene | - | black/schwarz | 6 | | |
| 1 | - | LB-Bügel | Stahl | verzinkt | blau | 5 | | |
| - | 2 | VS-Bügel | V2A | blank | - | 4 | | |
| - | 2 | VS-Bügel | Stahl | verzinkt | blau | 3 | | |
| - | 1 | Kupplungsgehäuse HB10 | Aluminium/Alu | Aluminium/oxid | black/schwarz | 2 | | |
| 1 | 1 | Kupplungsgehäuse HB10 | Aluminium/ALU | - | grey/grau | 1 | | |
| 1-2 | 2-1 | 1-1 | DESCRIPTION / BENENNUNG | MATERIAL | SURFACE/OBERFLÄCHE | COLOR/FARBE | ITEM NO. POS. | REMARKS / BEMERKUNGEN |
| HB.10.KDO-LB.1.16 | HB.10.KDO-VS.1.16 | HB.10.KDO-VS.1.16 | | | | | | |

| | | | |
|--|--|---|--|
| DIMENSIONS: DIMENSIONEN: mm TOLERANCES UNLESS OTHERWISE SPECIFIED: ALLGEMEINTOLERANZEN n. ISO 8015 n. ISO 2768 - mH - E n. DIN 16901 - 140 ANGLES / WINKEL ° FINISH / OBERFLÄCHE/FARBE | | DWN Schneider 09.03.99 CHK Schweiher 09.03.99 APVD - PRODUCT SPEC VERARBEITUNGSSPEZ. APPLICATION SPEC VERARBEITUNGSSPEZ. WEIGHT GEWICHT - CUSTOMER DRAWING /KUNDENZEICHNUNG | NAME Cable to cable hood housing HB.10.1.16 Kupplungsgehäuse HB.10.1.16 SIZE A2 CAGE CODE 00779 DRAWING NO. ZEICHNUNGS-NR. C=1102277 RESTRICTED TO NUR FÜR - MASSSTAB 1:1 BLATT 1 OF 1 REV A2 |
|--|--|---|--|

Компания «Life Electronics» занимается поставками электронных компонентов импортного и отечественного производства от производителей и со складов крупных дистрибьюторов Европы, Америки и Азии.

С конца 2013 года компания активно расширяет линейку поставок компонентов по направлению коаксиальный кабель, кварцевые генераторы и конденсаторы (керамические, пленочные, электролитические), за счёт заключения дистрибьюторских договоров

Мы предлагаем:

- Конкуренспособные цены и скидки постоянным клиентам.
- Специальные условия для постоянных клиентов.
- Подбор аналогов.
- Поставку компонентов в любых объемах, удовлетворяющих вашим потребностям.
- Приемлемые сроки поставки, возможна ускоренная поставка.
- Доставку товара в любую точку России и стран СНГ.
- Комплексную поставку.
- Работу по проектам и поставку образцов.
- Формирование склада под заказчика.
- Сертификаты соответствия на поставляемую продукцию (по желанию клиента).
- Тестирование поставляемой продукции.
- Поставку компонентов, требующих военную и космическую приемку.
- Входной контроль качества.
- Наличие сертификата ISO.

В составе нашей компании организован Конструкторский отдел, призванный помогать разработчикам, и инженерам.

Конструкторский отдел помогает осуществить:

- Регистрацию проекта у производителя компонентов.
- Техническую поддержку проекта.
- Защиту от снятия компонента с производства.
- Оценку стоимости проекта по компонентам.
- Изготовление тестовой платы монтаж и пусконаладочные работы.



Тел: +7 (812) 336 43 04 (многоканальный)

Email: org@lifeelectronics.ru