

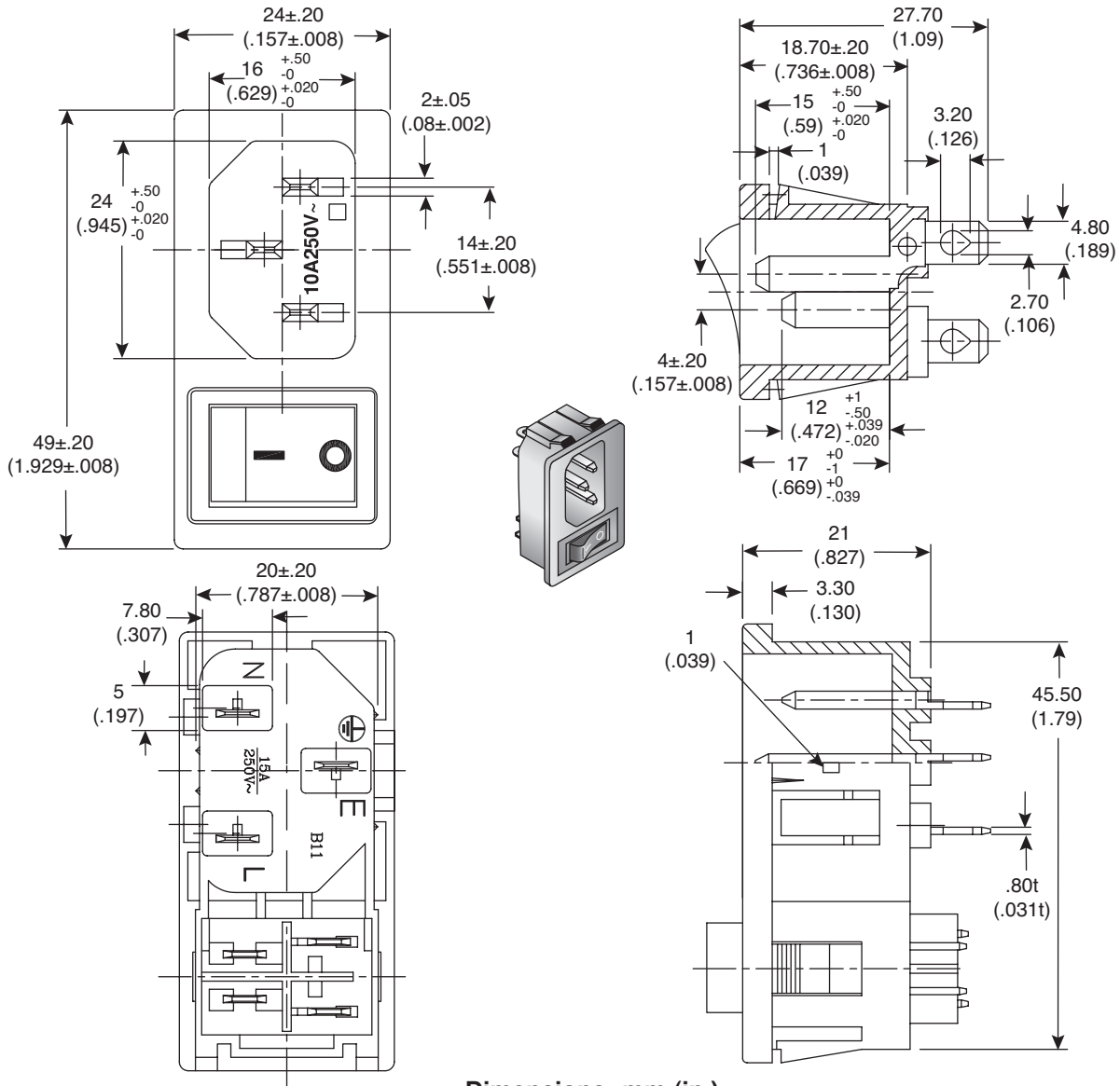
Inlet with Switch

161-R301B12-E



Inlet with Switch

161-R301B12-E



Dimensions: mm (in.)

SWITCH SPECIFICATIONS

Rating:	12(4)A 250V~ T85 (VDE)
Contact Resistance:	30MΩ Max.
Insulation Resistance:	DC 500V 100MΩ Min.
Withstand Voltage:	AC 1000V 1 Minute, 5mA
Electrical Life:	10000 Cycles at Full Load

INLET SPECIFICATIONS

Insulation Resistance:	Over 100MΩ at 500V DC
Dielectric Strength:	2000V AC 1 Minute
Body Material:	Black Glass-Fiber, Thermoplastic
RoHS Compliant	

Date Last Revised: 6/26/12

Available from Mouser Electronics
1-800-346-6873 / www.mouser.com

KC-301215

Specifications are subject to change without notice. No liability or warranty implied by this information. Environmental compliance based on producer documentation.

Компания «Life Electronics» занимается поставками электронных компонентов импортного и отечественного производства от производителей и со складов крупных дистрибьюторов Европы, Америки и Азии.

С конца 2013 года компания активно расширяет линейку поставок компонентов по направлению коаксиальный кабель, кварцевые генераторы и конденсаторы (керамические, пленочные, электролитические), за счёт заключения дистрибьюторских договоров

Мы предлагаем:

- Конкурентоспособные цены и скидки постоянным клиентам.
- Специальные условия для постоянных клиентов.
- Подбор аналогов.
- Поставку компонентов в любых объемах, удовлетворяющих вашим потребностям.
- Приемлемые сроки поставки, возможна ускоренная поставка.
- Доставку товара в любую точку России и стран СНГ.
- Комплексную поставку.
- Работу по проектам и поставку образцов.
- Формирование склада под заказчика.
- Сертификаты соответствия на поставляемую продукцию (по желанию клиента).
- Тестирование поставляемой продукции.
- Поставку компонентов, требующих военную и космическую приемку.
- Входной контроль качества.
- Наличие сертификата ISO.

В составе нашей компании организован Конструкторский отдел, призванный помогать разработчикам, и инженерам.

Конструкторский отдел помогает осуществить:

- Регистрацию проекта у производителя компонентов.
- Техническую поддержку проекта.
- Защиту от снятия компонента с производства.
- Оценку стоимости проекта по компонентам.
- Изготовление тестовой платы монтаж и пусконаладочные работы.



Тел: +7 (812) 336 43 04 (многоканальный)
Email: org@lifeelectronics.ru