

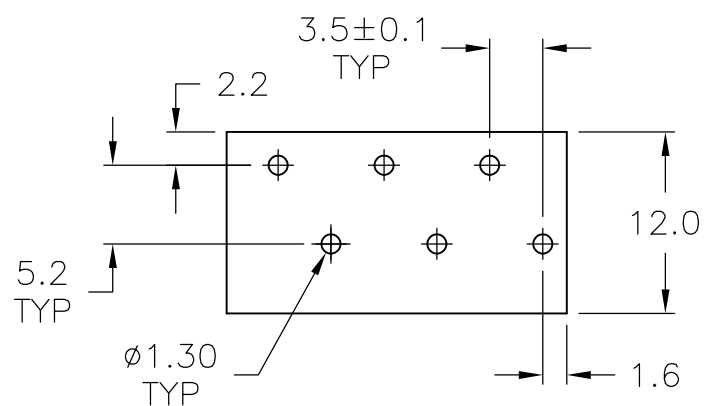
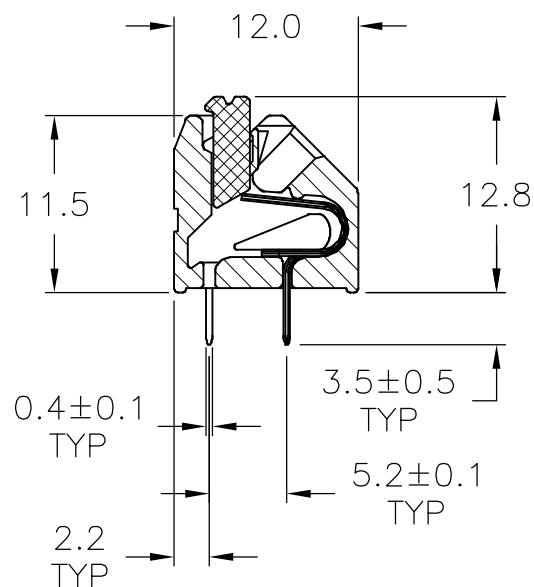
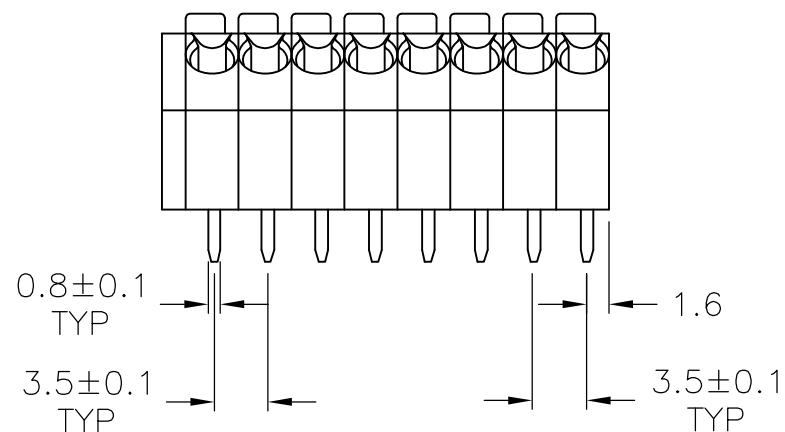
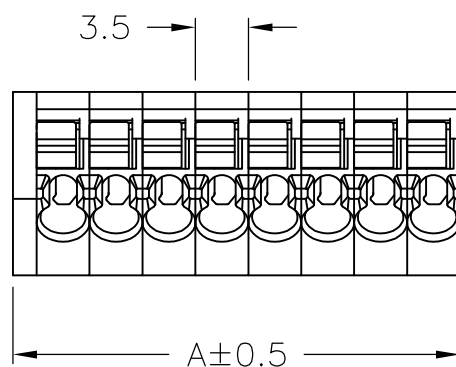
THIS DRAWING IS UNPUBLISHED. RELEASED FOR PUBLICATION  
 © COPYRIGHT BY TYCO ELECTRONICS CORPORATION. ALL RIGHTS RESERVED.

LOC	DIST	REVISIONS			
P	LTR	DESCRIPTION	DATE	DWN	APVD
FT	0				
	1	-	9/17/07	SS	CR

MATERIALS:  
 HOUSING: POLYAMIDE 66, UL94V-0, COLOR: GREEN.  
 LEVER: POLYAMIDE 66, UL94V-0, COLOR: ORANGE.  
 TERMINAL: PHOS. BRONZE, TIN PLATED.

ELECTRICAL:  
 CURRENT RATING: 2A  
 VOLTAGE RATING: 300V  
 WIRE RANGE: 16-20AWG  
 WIRE STRIP LENGTH: 7.5-8.5mm

ENVIRONMENT:  
 OPERATING TEMP.: -40°C TO 105°C



RECOMMENDED PCB LAYOUT

THIS PRINT IS  
**PRELIMINARY**  
 PRIOR TO CUSTOMER ORDER  
 CONTACT PRODUCT ENGINEERING  
 BEFORE USING THIS PRINT

43.50	12	1-1986238-2
40.00	11	1-1986238-1
36.50	10	1-1986238-0
33.00	9	1986238-9
29.50	8	1986238-8
26.00	7	1986238-7
22.50	6	1986238-6
19.00	5	1986238-5
15.50	4	1986238-4
12.00	3	1986238-3
8.50	2	1986238-2
DIM A	NO OF POS	PART NUMBER

THIS DRAWING IS A CONTROLLED DOCUMENT.		DWN S SCHLEGEL 17SEP2007	Tyco Electronics Corporation Harrisburg, PA 17105-3608	
DIMENSIONS: mm		CHK C RICHARD 9/17/07		
TOLERANCES UNLESS OTHERWISE SPECIFIED:		APVD C RICHARD 9/17/07		
0 PLC ± - 1 PLC ± 0.3 2 PLC ± - 3 PLC ± - 4 PLC ± - ANGLES ± 1°		NAME		
MATERIAL -		FINISH -	<b>PRELIMINARY</b> TERMINAL BLOCK SCREWLESS PUSH BUTTON 3.5mm	
-		WEIGHT -	SIZE A3	CAGE CODE 00779
-		CUSTOMER DRAWING	DRAWING NO C-1986238	RESTRICTED TO -
-		SCALE NTS	SHEET 1 OF 1	REV 1

Компания «Life Electronics» занимается поставками электронных компонентов импортного и отечественного производства от производителей и со складов крупных дистрибьюторов Европы, Америки и Азии.

С конца 2013 года компания активно расширяет линейку поставок компонентов по направлению коаксиальный кабель, кварцевые генераторы и конденсаторы (керамические, пленочные, электролитические), за счёт заключения дистрибьюторских договоров

Мы предлагаем:

- Конкуренеспособные цены и скидки постоянным клиентам.
- Специальные условия для постоянных клиентов.
- Подбор аналогов.
- Поставку компонентов в любых объемах, удовлетворяющих вашим потребностям.
- Приемлемые сроки поставки, возможна ускоренная поставка.
- Доставку товара в любую точку России и стран СНГ.
- Комплексную поставку.
- Работу по проектам и поставку образцов.
- Формирование склада под заказчика.
- Сертификаты соответствия на поставляемую продукцию (по желанию клиента).
- Тестирование поставляемой продукции.
- Поставку компонентов, требующих военную и космическую приемку.
- Входной контроль качества.
- Наличие сертификата ISO.

В составе нашей компании организован Конструкторский отдел, призванный помогать разработчикам, и инженерам.

Конструкторский отдел помогает осуществить:

- Регистрацию проекта у производителя компонентов.
- Техническую поддержку проекта.
- Защиту от снятия компонента с производства.
- Оценку стоимости проекта по компонентам.
- Изготовление тестовой платы монтаж и пусконаладочные работы.



Тел: +7 (812) 336 43 04 (многоканальный)

Email: [org@lifeelectronics.ru](mailto:org@lifeelectronics.ru)