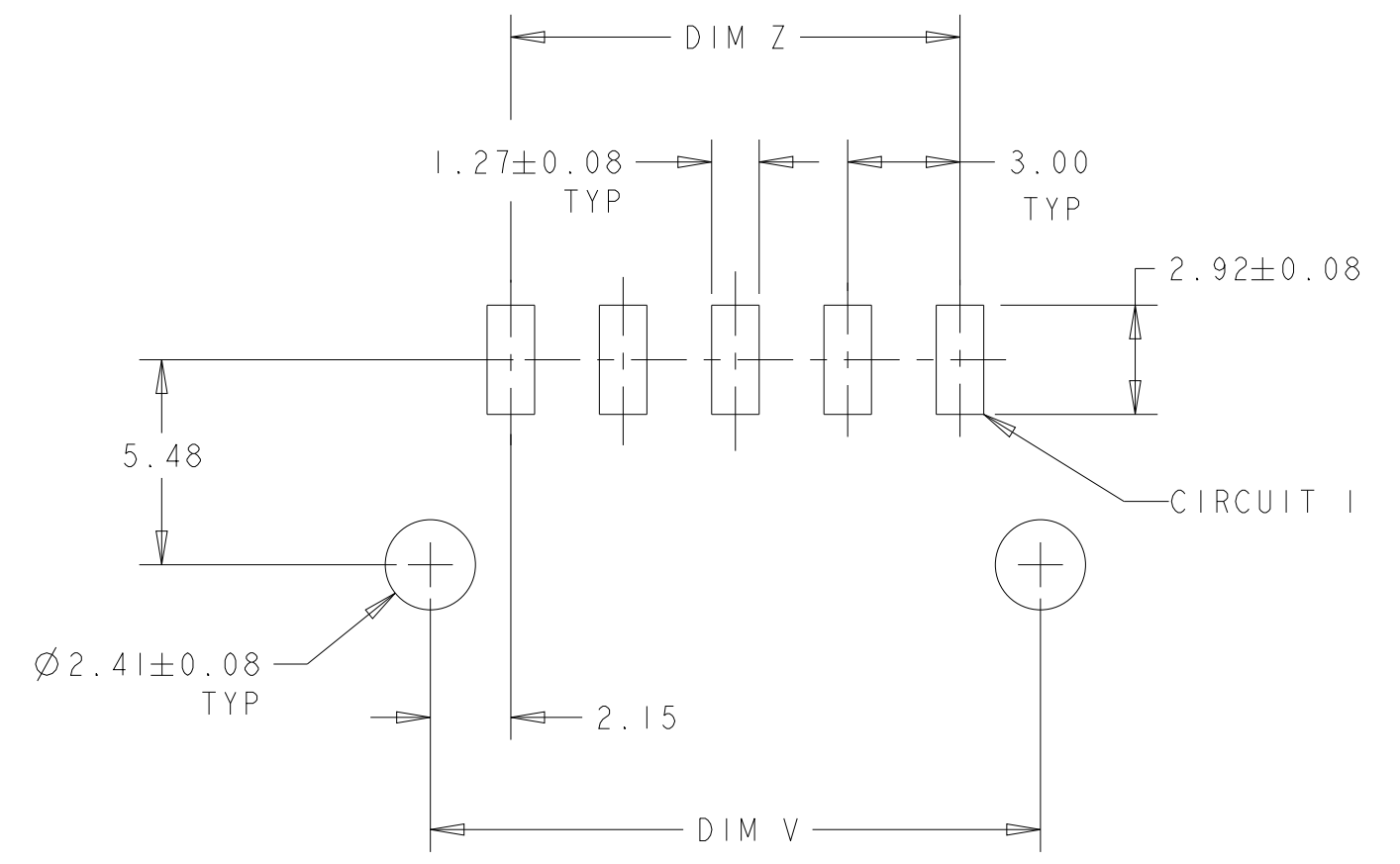
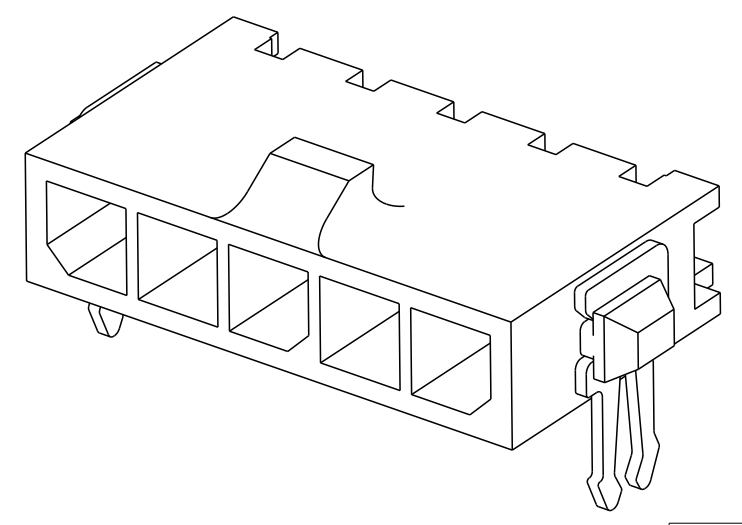
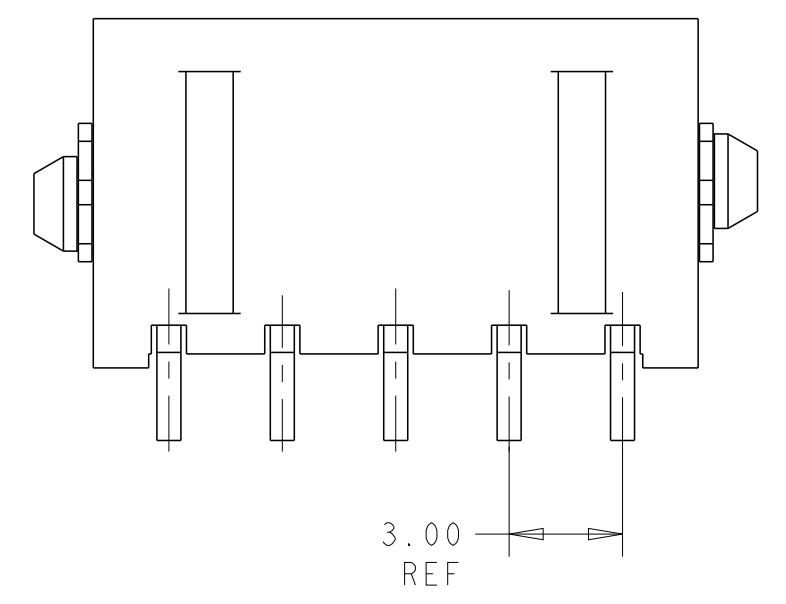
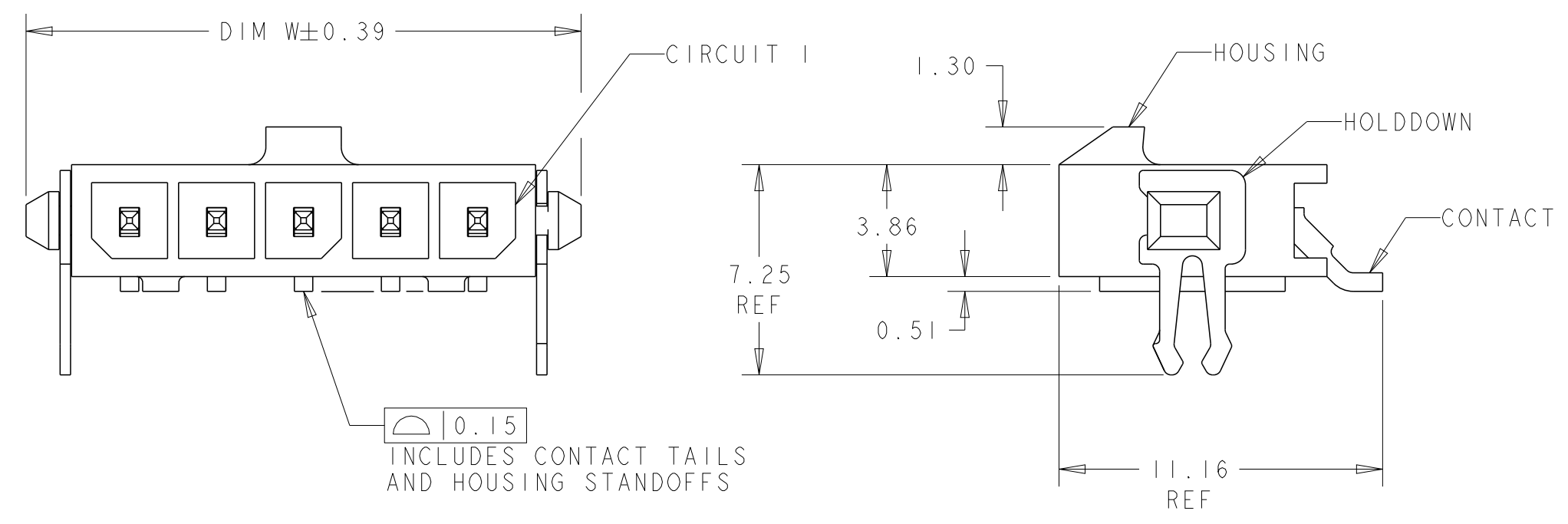


THIS DRAWING IS UNPUBLISHED. RELEASED FOR PUBLICATION 20
 © COPYRIGHT 20 BY - ALL RIGHTS RESERVED.

| REVISIONS | | | | | |
|-----------|-----|---------------------------|-----------|-----|------|
| P | LTR | DESCRIPTION | DATE | DWN | APVD |
| | C2 | REVISED PER ECR-16-011494 | 20JUN2017 | NK | CX |
| | | | | | |
| | | | | | |



PCB LAYOUT COMPONENT SIDE

- MATERIAL: CONTACTS - BRASS
HOUSING - UL 94V-0 RATED HIGH TEMP NYLON, COLOR BLACK.
HOLDDOWNS: - PHOSPHOR BRONZE.
- PLATING: CONTACTS - 2.54µm MINIMUM TIN LEAD OVER 1.27µm MINIMUM NICKEL.
HOLDDOWNS: 2.54µm MINIMUM TIN-LEAD OVER 1.27µm MINIMUM NICKEL.
- RECOMMENDED PC BOARD THICKNESS OF 1.57.
- PLATING: CONTACTS - 2.54µm MINIMUM MATTE TIN OVER 1.27µm MINIMUM NICKEL.
HOLDDOWNS: 2.54µm MINIMUM MATTE TIN OVER 1.27µm MINIMUM NICKEL.

| | | | | | | |
|---------------------------|--------|-------|-------|-------|-------------|------------------------|
| | 33.00 | 37.43 | 40.00 | 12 | 3-1445056-2 | |
| | 30.00 | 34.43 | 37.00 | 11 | 3-1445056-1 | |
| | 27.00 | 31.43 | 34.00 | 10 | 3-1445056-0 | |
| | 24.00 | 28.43 | 31.00 | 9 | 2-1445056-9 | |
| | 21.00 | 25.43 | 28.00 | 8 | 2-1445056-8 | |
| | 18.00 | 22.43 | 25.00 | 7 | 2-1445056-7 | |
| | 15.00 | 19.43 | 22.00 | 6 | 2-1445056-6 | |
| | 12.00 | 16.43 | 19.00 | 5 | 2-1445056-5 | |
| | 9.00 | 13.43 | 16.00 | 4 | 2-1445056-4 | |
| | 6.00 | 10.43 | 13.00 | 3 | 2-1445056-3 | |
| | 3.00 | 7.43 | 10.00 | 2 | 2-1445056-2 | |
| SUPERSEDED BY 3-1445056-2 | | 33.00 | 37.43 | 40.00 | 12 | 1-1445056-2 |
| SUPERSEDED BY 3-1445056-1 | | 30.00 | 34.43 | 37.00 | 11 | 1-1445056-1 |
| SUPERSEDED BY 3-1445056-0 | | 27.00 | 31.43 | 34.00 | 10 | 1-1445056-0 |
| SUPERSEDED BY 2-1445056-9 | | 24.00 | 28.43 | 31.00 | 9 | 1-1445056-9 |
| SUPERSEDED BY 2-1445056-8 | | 21.00 | 25.43 | 28.00 | 8 | 1-1445056-8 |
| SUPERSEDED BY 2-1445056-7 | | 18.00 | 22.43 | 25.00 | 7 | 1-1445056-7 |
| SUPERSEDED BY 2-1445056-6 | | 15.00 | 19.43 | 22.00 | 6 | 1-1445056-6 |
| SUPERSEDED BY 2-1445056-5 | | 12.00 | 16.43 | 19.00 | 5 | 1-1445056-5 |
| SUPERSEDED BY 2-1445056-4 | | 9.00 | 13.43 | 16.00 | 4 | 1-1445056-4 |
| SUPERSEDED BY 2-1445056-3 | | 6.00 | 10.43 | 13.00 | 3 | 1-1445056-3 |
| SUPERSEDED BY 2-1445056-2 | | 3.00 | 7.43 | 10.00 | 2 | 1-1445056-2 |
| | FINISH | DIM Z | DIM V | DIM W | NO. OF POSN | PART NUMBER |

| | | | | | |
|---|--|------------------------------------|---|--|--|
| THIS DRAWING IS A CONTROLLED DOCUMENT. | | DWN J. ROOT 03OCT2000 | TE Connectivity | | |
| DIMENSIONS: mm | | CHK K. WHITAKER 13-MAR-2001 | | | |
| TOLERANCES UNLESS OTHERWISE SPECIFIED: | | APVD K. WHITAKER 13-MAR-2001 | NAME RT ANGLE SURFACE MOUNT HEADER ASSY, TIN CONTACTS W/THRU HOLE HOLDDOWNS, SINGLE ROW, MICRO MATE-N-LOK™ | | |
| 0 PLC ± 1 PLC ± 2 PLC ±0.13 3 PLC ± 4 PLC ± | | PRODUCT SPEC - | SIZE A2 | | |
| ANGLES ± | | APPLICATION SPEC - | CAGE CODE 00779 | | |
| FINISH SEE TABLE | | WEIGHT - | DRAWING NO 1445056 | | |
| MATERIAL | | CUSTOMER DRAWING | RESTRICTED TO - | | |
| | | SCALE 5:1 | SHEET 1 OF 1 | | |
| | | REV C2 | | | |

Компания «Life Electronics» занимается поставками электронных компонентов импортного и отечественного производства от производителей и со складов крупных дистрибьюторов Европы, Америки и Азии.

С конца 2013 года компания активно расширяет линейку поставок компонентов по направлению коаксиальный кабель, кварцевые генераторы и конденсаторы (керамические, пленочные, электролитические), за счёт заключения дистрибьюторских договоров

Мы предлагаем:

- Конкурентоспособные цены и скидки постоянным клиентам.
- Специальные условия для постоянных клиентов.
- Подбор аналогов.
- Поставку компонентов в любых объемах, удовлетворяющих вашим потребностям.
- Приемлемые сроки поставки, возможна ускоренная поставка.
- Доставку товара в любую точку России и стран СНГ.
- Комплексную поставку.
- Работу по проектам и поставку образцов.
- Формирование склада под заказчика.
- Сертификаты соответствия на поставляемую продукцию (по желанию клиента).
- Тестирование поставляемой продукции.
- Поставку компонентов, требующих военную и космическую приемку.
- Входной контроль качества.
- Наличие сертификата ISO.

В составе нашей компании организован Конструкторский отдел, призванный помогать разработчикам, и инженерам.

Конструкторский отдел помогает осуществить:

- Регистрацию проекта у производителя компонентов.
- Техническую поддержку проекта.
- Защиту от снятия компонента с производства.
- Оценку стоимости проекта по компонентам.
- Изготовление тестовой платы монтаж и пусконаладочные работы.



Тел: +7 (812) 336 43 04 (многоканальный)
Email: org@lifeelectronics.ru