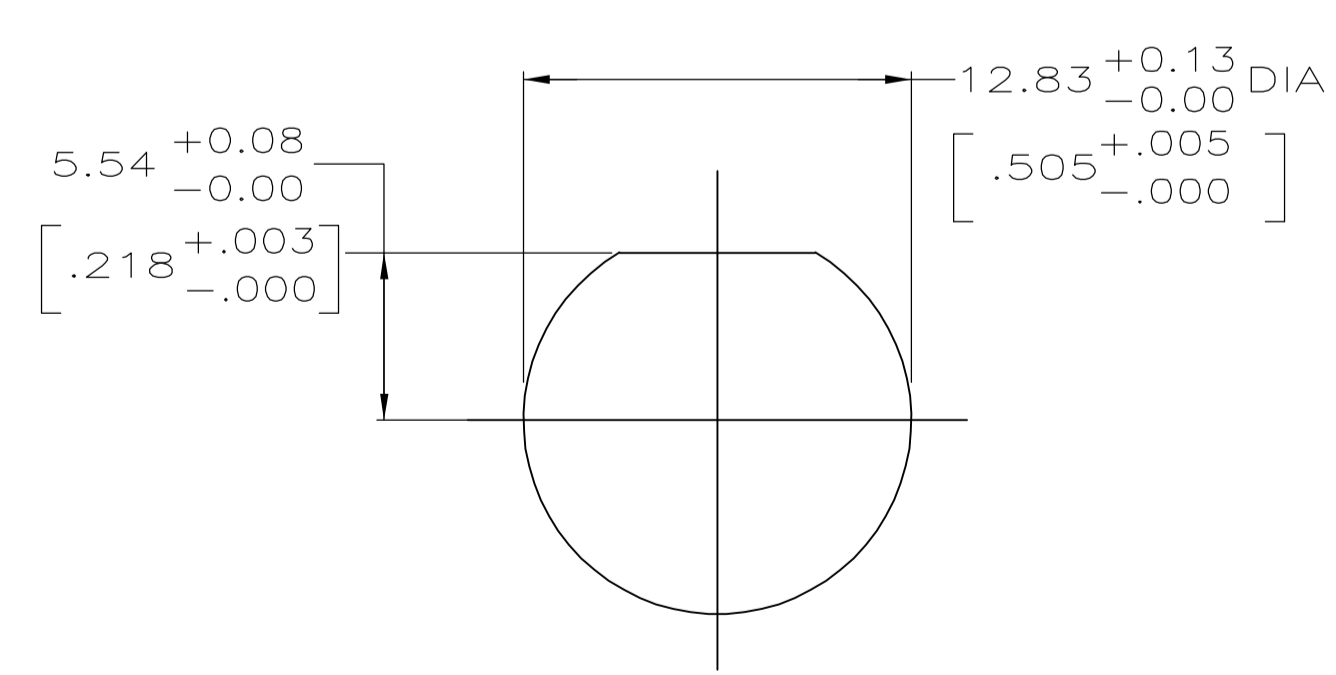
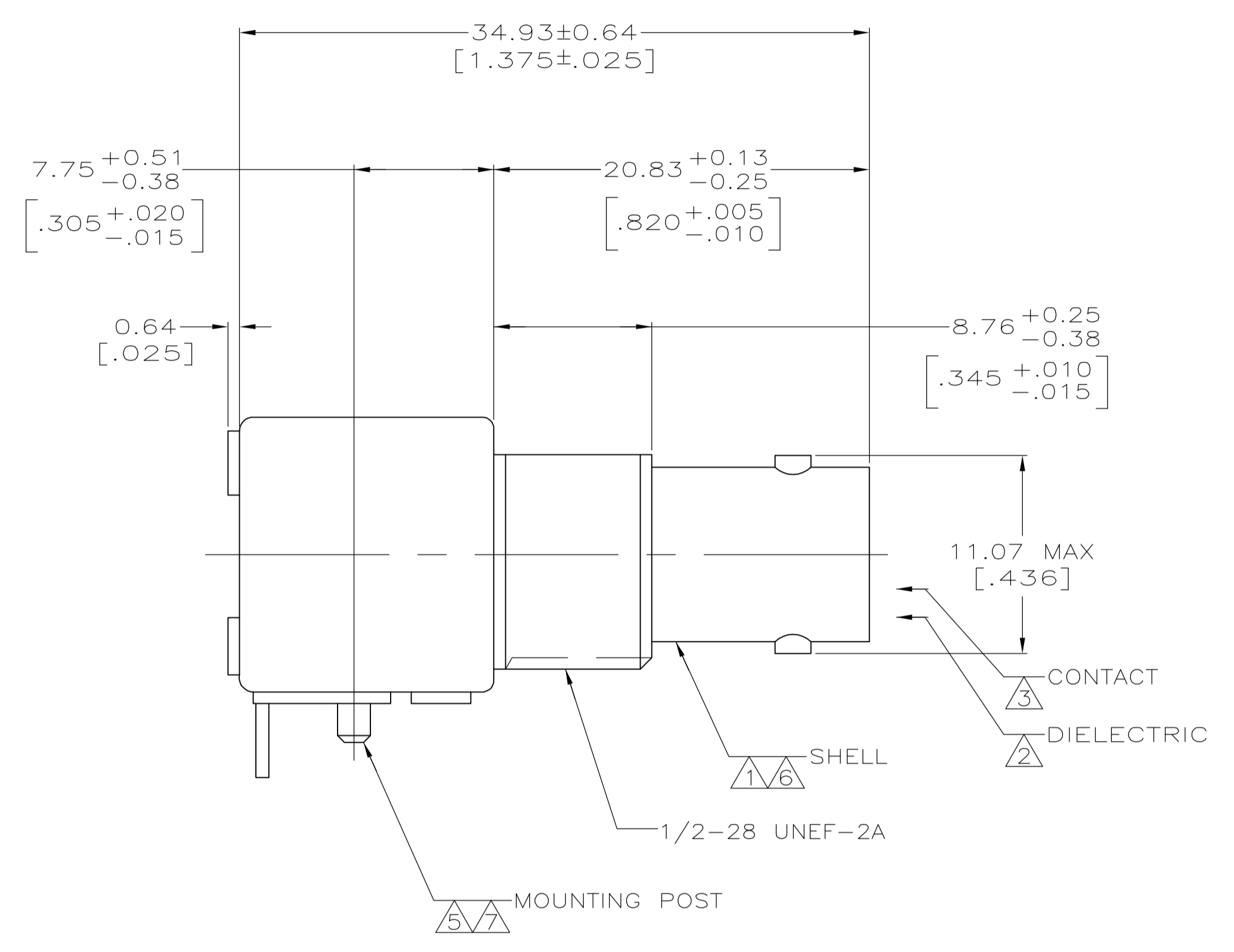
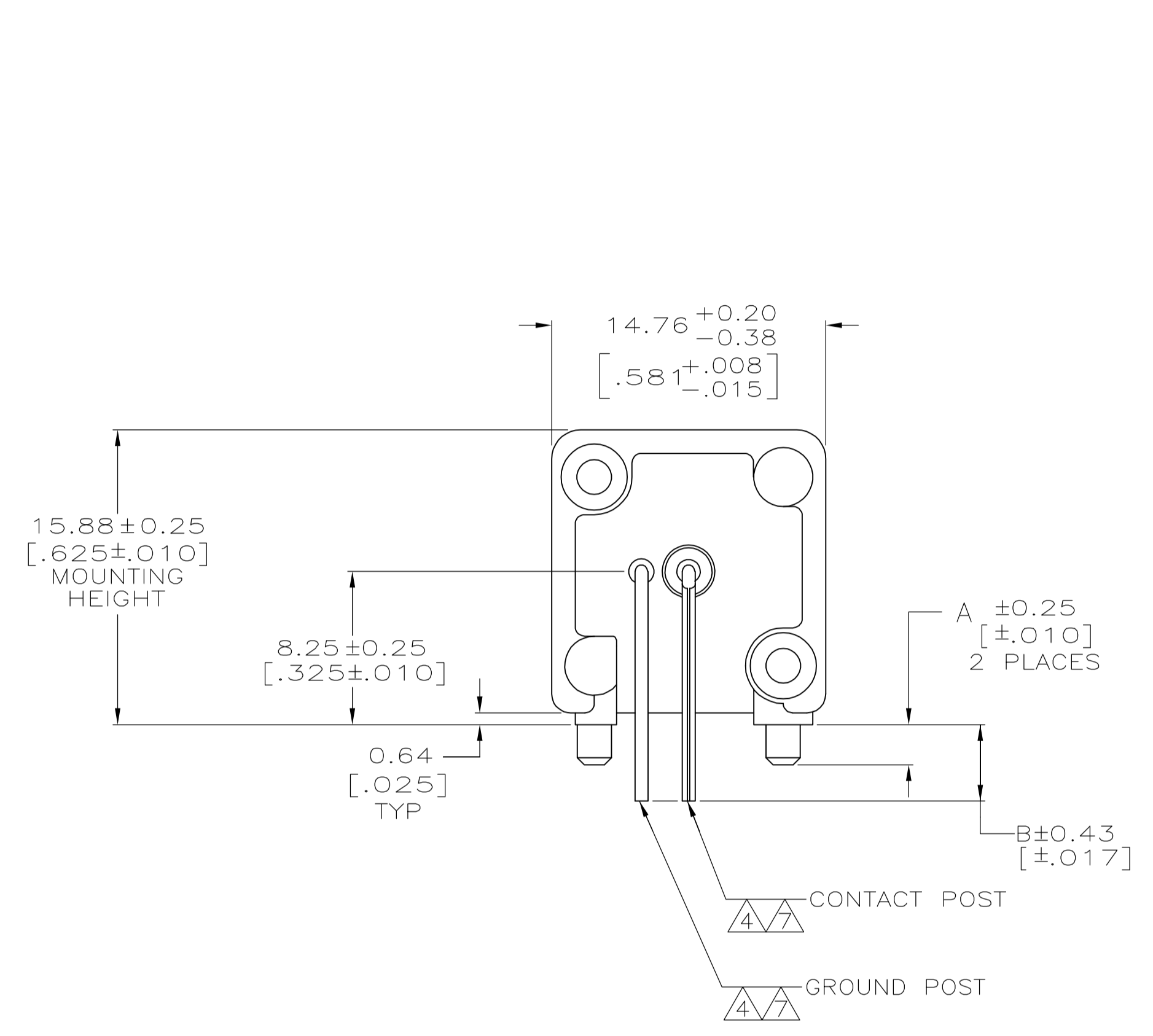
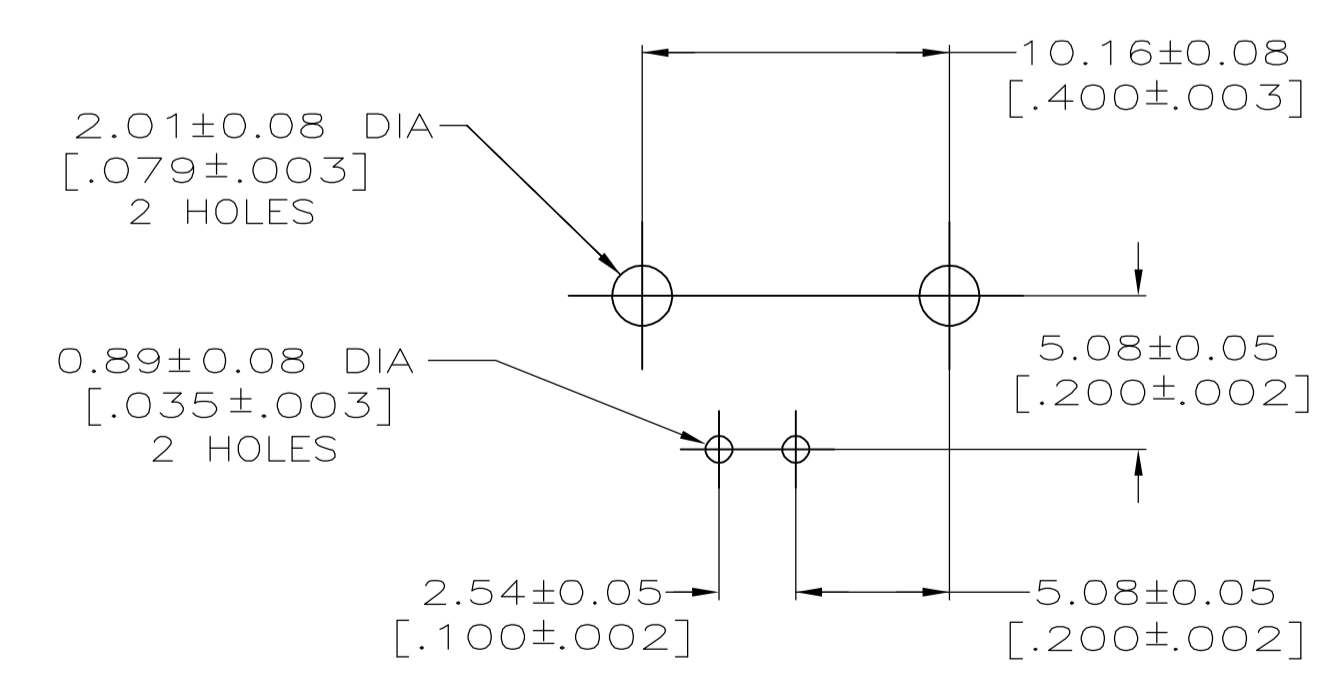


LOC	DIST	REVISIONS				
		REV	DESCRIPTION	DATE	BY	APPROV
AJ	16	K	REVISED PER EC 0514-0456-04	13DEC05	BL	JL

- 1 ZINC PER QQ-Z-363.
 - 2 POLYMETHYLPENTENE, GENERAL PURPOSE.
 - 3 BERYLLIUM COPPER PER QQ-C-530.
 - 4 BRASS PER ASTM-B-453.
 - 5 BRASS PER ASTM-B-16.
 - 6 NICKEL PLATE PER QQ-N-290, 3.81 μm [.000150] MINIMUM THICK.
 - 7 TIN PLATE PER ASTM-B-545, 3.81 μm [.000150] MINIMUM THICK.
 - 8 GOLD PLATE PER MIL-G-45204, 0.76 μm [.000030] MINIMUM THICK.
 - 9 SILVER PLATE PER QQ-S-365, 2.54 μm [.000100] MINIMUM THICK.
 - 10 GOLD PLATE PER MIL-G-45204, 1.27 μm [.000050] MINIMUM THICK.
11. SEE INSTRUCTION SHEET 2769.



RECOMMENDED PANEL CUTOUT



PCB CONFIGURATION

OBSOLETE	4.11 [.162]	2.16 [.085]		222092-5
OBSOLETE	2.92 [.115]	2.16 [.085]		222092-4
	4.11 [.162]	3.48 [.137]		222092-3
OBSOLETE	4.11 [.162]	2.16 [.085]		222092-2
	4.11 [.162]	2.16 [.085]		222092-1

DIMENSIONS:		TOLERANCES UNLESS OTHERWISE SPECIFIED:		APPROVED		NAME		SIZE		SCALE		SHEET		REV	
INCHES		0 PLC ± -		J. LIPPERT 3-4-92		A. GABANY 3-13-92		A1		1:1		1 OF 1		K	
MATERIAL		FINISH		CUSTOMER DRAWING		DRAWING NO		00779		222092		1 OF 1		REV	

Компания «Life Electronics» занимается поставками электронных компонентов импортного и отечественного производства от производителей и со складов крупных дистрибьюторов Европы, Америки и Азии.

С конца 2013 года компания активно расширяет линейку поставок компонентов по направлению коаксиальный кабель, кварцевые генераторы и конденсаторы (керамические, пленочные, электролитические), за счёт заключения дистрибьюторских договоров

Мы предлагаем:

- Конкурентоспособные цены и скидки постоянным клиентам.
- Специальные условия для постоянных клиентов.
- Подбор аналогов.
- Поставку компонентов в любых объемах, удовлетворяющих вашим потребностям.
- Приемлемые сроки поставки, возможна ускоренная поставка.
- Доставку товара в любую точку России и стран СНГ.
- Комплексную поставку.
- Работу по проектам и поставку образцов.
- Формирование склада под заказчика.
- Сертификаты соответствия на поставляемую продукцию (по желанию клиента).
- Тестирование поставляемой продукции.
- Поставку компонентов, требующих военную и космическую приемку.
- Входной контроль качества.
- Наличие сертификата ISO.

В составе нашей компании организован Конструкторский отдел, призванный помогать разработчикам, и инженерам.

Конструкторский отдел помогает осуществить:

- Регистрацию проекта у производителя компонентов.
- Техническую поддержку проекта.
- Защиту от снятия компонента с производства.
- Оценку стоимости проекта по компонентам.
- Изготовление тестовой платы монтаж и пусконаладочные работы.



Тел: +7 (812) 336 43 04 (многоканальный)

Email: org@lifeelectronics.ru