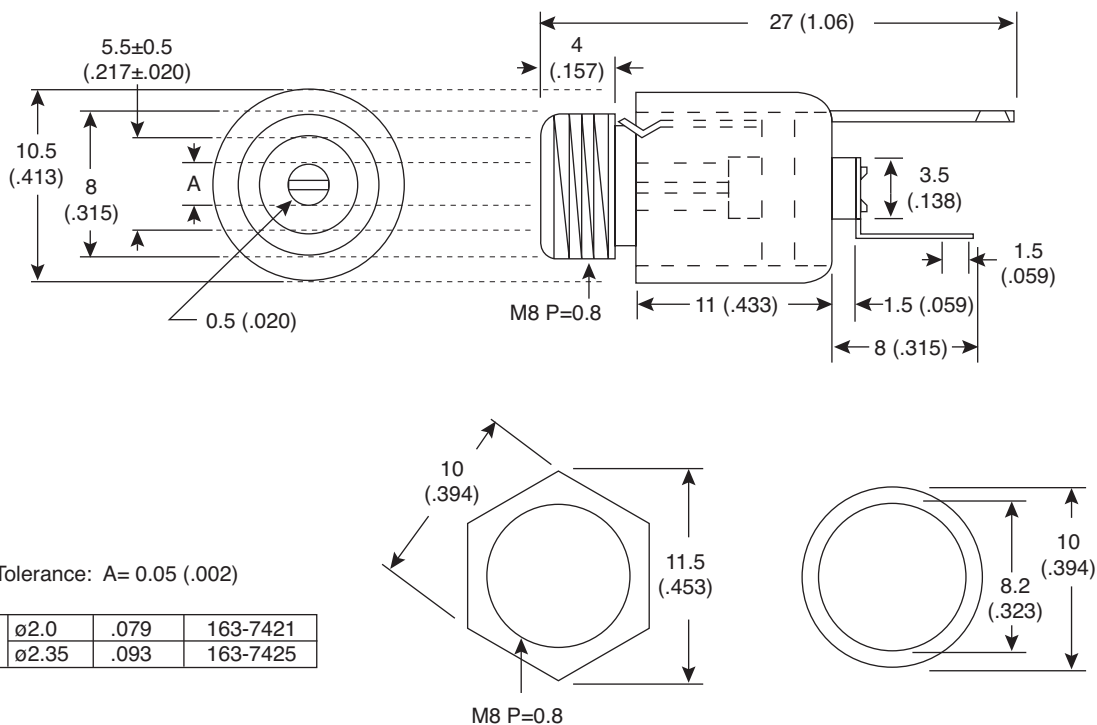


# Ring Lock DC Power Jacks

163-7421, 163-7425

**KOBI**CONN

Ring Lock DC Power Jacks



**DIMENSIONS: mm (In.)**

## SPECIFICATIONS

<b>Contact pin:</b>	nickel plated brass
<b>Contacts:</b>	nickel phosphor bronze
<b>Washer:</b>	nickel plated steel
<b>Nut:</b>	nickel plated brass
<b>Body:</b>	nickel plated brass
<b>Insulation:</b>	delrin
<b>Electrical:</b>	3.15-13.5V DC, 2A
<b>Maximum Panel Thickness:</b>	1-3mm

Date Last Revised: 4-26-06

Available from Mouser Electronics  
1-800-346-6873  
www.mouser.com

KC-300389

163-7421, 163-7425

Компания «Life Electronics» занимается поставками электронных компонентов импортного и отечественного производства от производителей и со складов крупных дистрибьюторов Европы, Америки и Азии.

С конца 2013 года компания активно расширяет линейку поставок компонентов по направлению коаксиальный кабель, кварцевые генераторы и конденсаторы (керамические, пленочные, электролитические), за счёт заключения дистрибьюторских договоров

Мы предлагаем:

- Конкурентоспособные цены и скидки постоянным клиентам.
- Специальные условия для постоянных клиентов.
- Подбор аналогов.
- Поставку компонентов в любых объемах, удовлетворяющих вашим потребностям.
- Приемлемые сроки поставки, возможна ускоренная поставка.
- Доставку товара в любую точку России и стран СНГ.
- Комплексную поставку.
- Работу по проектам и поставку образцов.
- Формирование склада под заказчика.
- Сертификаты соответствия на поставляемую продукцию (по желанию клиента).
- Тестирование поставляемой продукции.
- Поставку компонентов, требующих военную и космическую приемку.
- Входной контроль качества.
- Наличие сертификата ISO.

В составе нашей компании организован Конструкторский отдел, призванный помогать разработчикам, и инженерам.

Конструкторский отдел помогает осуществить:

- Регистрацию проекта у производителя компонентов.
- Техническую поддержку проекта.
- Защиту от снятия компонента с производства.
- Оценку стоимости проекта по компонентам.
- Изготовление тестовой платы монтаж и пусконаладочные работы.



Тел: +7 (812) 336 43 04 (многоканальный)

Email: [org@lifeelectronics.ru](mailto:org@lifeelectronics.ru)