



Active cooling module

DC axial fan + heat sink



Highlights:

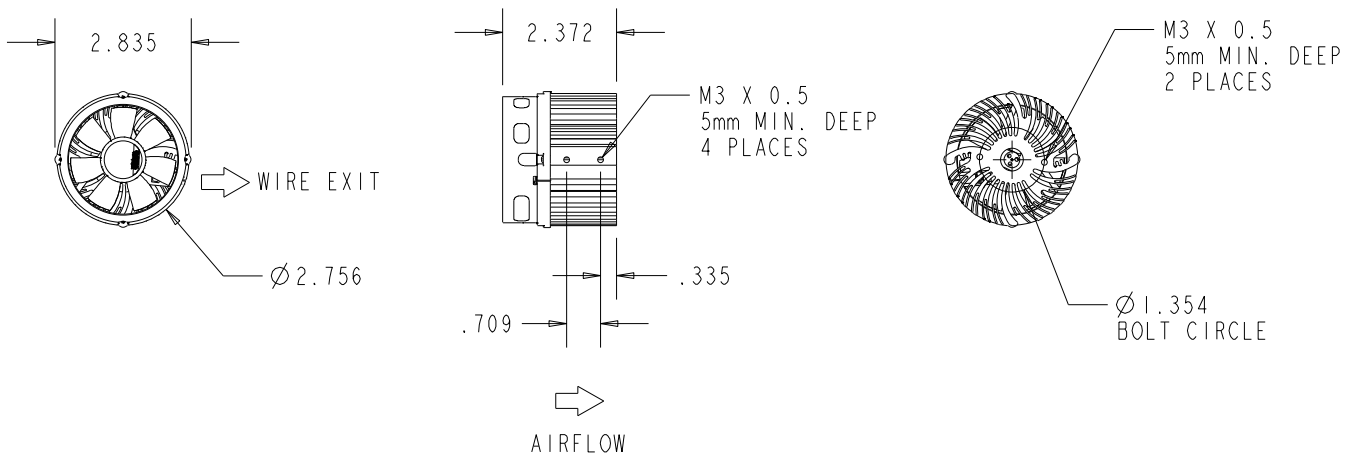
- Active cooling solution for Philips CoBs
- Philips SLM series
- Industry leading lifetime
- Silent fan operation 7dBA
- Increased lumen output capability
- Commonly used in architectural, pendant, track, spot, high-bay, and cylinder lamps
- Highly efficient .18 Watt
- Thermal power dissipation up to 50 Watts

| Nominal Data | Nominal voltage | Acoustic noise | Thermal power dissipation capability* | Fan speed | Total mass | Power input | Lifetime (at 20°C) | Lifetime (at 20°C) | Lifetime (at 40°C) | Lifetime (at 40°C) |
|-----------------|-----------------|----------------|---------------------------------------|-----------|------------|-------------|--------------------|--------------------|--------------------|--------------------|
| Type | VDC | dB(A) | Watts | RPM | G | Watts | hours | years | hours | years |
| PG1W-012-060-06 | 12 | 7 | 50 | 1800 | 217 | .18 | 197,500 | 22.5 | 87,500 | 10 |

Note: Voltages are based on the 612F base fan model. Other voltages available upon request. Life expectancy L₁₀ per IPC 9591.
*Application dependant.

Technical Drawing

Dimensions shown in inches



Компания «Life Electronics» занимается поставками электронных компонентов импортного и отечественного производства от производителей и со складов крупных дистрибьюторов Европы, Америки и Азии.

С конца 2013 года компания активно расширяет линейку поставок компонентов по направлению коаксиальный кабель, кварцевые генераторы и конденсаторы (керамические, пленочные, электролитические), за счёт заключения дистрибьюторских договоров

Мы предлагаем:

- Конкурентоспособные цены и скидки постоянным клиентам.
- Специальные условия для постоянных клиентов.
- Подбор аналогов.
- Поставку компонентов в любых объемах, удовлетворяющих вашим потребностям.
- Приемлемые сроки поставки, возможна ускоренная поставка.
- Доставку товара в любую точку России и стран СНГ.
- Комплексную поставку.
- Работу по проектам и поставку образцов.
- Формирование склада под заказчика.
- Сертификаты соответствия на поставляемую продукцию (по желанию клиента).
- Тестирование поставляемой продукции.
- Поставку компонентов, требующих военную и космическую приемку.
- Входной контроль качества.
- Наличие сертификата ISO.

В составе нашей компании организован Конструкторский отдел, призванный помогать разработчикам, и инженерам.

Конструкторский отдел помогает осуществить:

- Регистрацию проекта у производителя компонентов.
- Техническую поддержку проекта.
- Защиту от снятия компонента с производства.
- Оценку стоимости проекта по компонентам.
- Изготовление тестовой платы монтаж и пусконаладочные работы.



Тел: +7 (812) 336 43 04 (многоканальный)

Email: org@lifeelectronics.ru