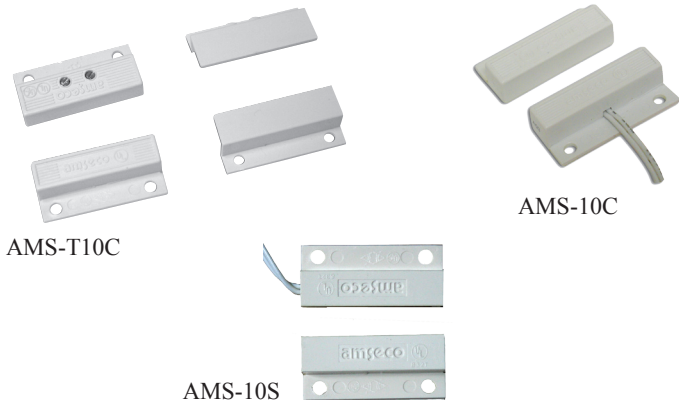


AMS-10 SERIES MINI SURFACE MOUNT CONTACT

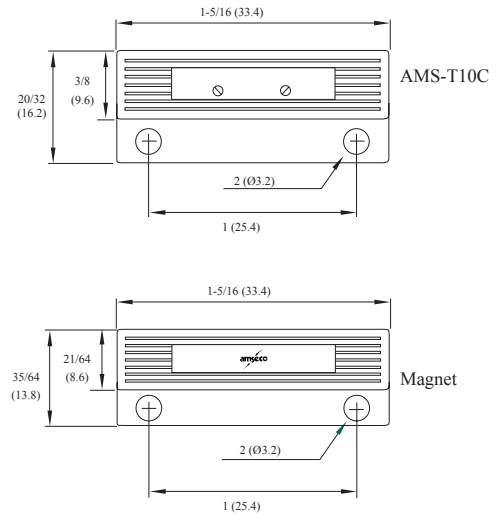


- UL and ULC Listed
- Slim design for tight spaces
- 3/4" operating gap
- Alnico 5 magnet
- Available in white, brown, gray, or ivory
- Screw or 3M adhesive

Application

The AMS-10 Series Mini Surface Mount Contact is a UL Listed slim contact designed for tight spaces to accommodate hard to reach locations. The AMS-10 Series is available with side mount leads, center mount leads, or with terminals. This provides options for fitting multiple applications. These devices can be used to protect openings such as: man doors, sliding doors, windows, or any other opening that requires a small contact.

Dimensions



Specifications

Model	Color	Stock Number	Contact	Contact Rating	Contact Type	Max. Carry Current	Max. Switching Current	Breakdown Voltage	Operating Gap	Mounting Method	Operating Temperature Range
AMS-10C	White	4350108	25" Center Lead	10VA	Form A N.O.	1.0 Amp	.3 Amp	200VDC min.	3/4"	Screw in or self-adhesive	32°F to 120°F (0°C to 49°C)
	Brown	4350098									
	Gray	4350100									
	Ivory	4350102									
AMS-10S	White	4350109	25" Side Lead								
	Brown	4350099									
	Gray	4350101									
	Ivory	4350104									
AMS-T10C	White	4350107	Terminal								
	Brown	4350106									

Компания «Life Electronics» занимается поставками электронных компонентов импортного и отечественного производства от производителей и со складов крупных дистрибьюторов Европы, Америки и Азии.

С конца 2013 года компания активно расширяет линейку поставок компонентов по направлению коаксиальный кабель, кварцевые генераторы и конденсаторы (керамические, пленочные, электролитические), за счёт заключения дистрибьюторских договоров

Мы предлагаем:

- Конкурентоспособные цены и скидки постоянным клиентам.
- Специальные условия для постоянных клиентов.
- Подбор аналогов.
- Поставку компонентов в любых объемах, удовлетворяющих вашим потребностям.
- Приемлемые сроки поставки, возможна ускоренная поставка.
- Доставку товара в любую точку России и стран СНГ.
- Комплексную поставку.
- Работу по проектам и поставку образцов.
- Формирование склада под заказчика.
- Сертификаты соответствия на поставляемую продукцию (по желанию клиента).
- Тестирование поставляемой продукции.
- Поставку компонентов, требующих военную и космическую приемку.
- Входной контроль качества.
- Наличие сертификата ISO.

В составе нашей компании организован Конструкторский отдел, призванный помогать разработчикам, и инженерам.

Конструкторский отдел помогает осуществить:

- Регистрацию проекта у производителя компонентов.
- Техническую поддержку проекта.
- Защиту от снятия компонента с производства.
- Оценку стоимости проекта по компонентам.
- Изготовление тестовой платы монтаж и пусконаладочные работы.



Тел: +7 (812) 336 43 04 (многоканальный)

Email: org@lifeelectronics.ru