

M

301LS28

M

DRAWING NUMBER

ISSUE

87

58

REVISIONS

A	CO15200	M B F	21 JUNE 65
B	SR 2756	OMW	3 MAR 67
C	CO25192	R E R	22 APR 69
D	CO68675	J D B	22 DEC 93

FO-80378-003
 DRAWN
 M B F 21 JUNE 65
 CHECK
 L S D 22 JUN 65
 CHECK
 W R A 22 JUN 65
 CHECK
 W R A 22 JUN 65
 CHECK
 W R A 22 JUN 65
 CHECK
 W R A 22 JUN 65

REPLACES

RELEASE NO. ETS SR 12756

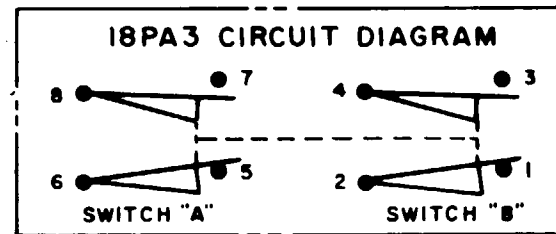
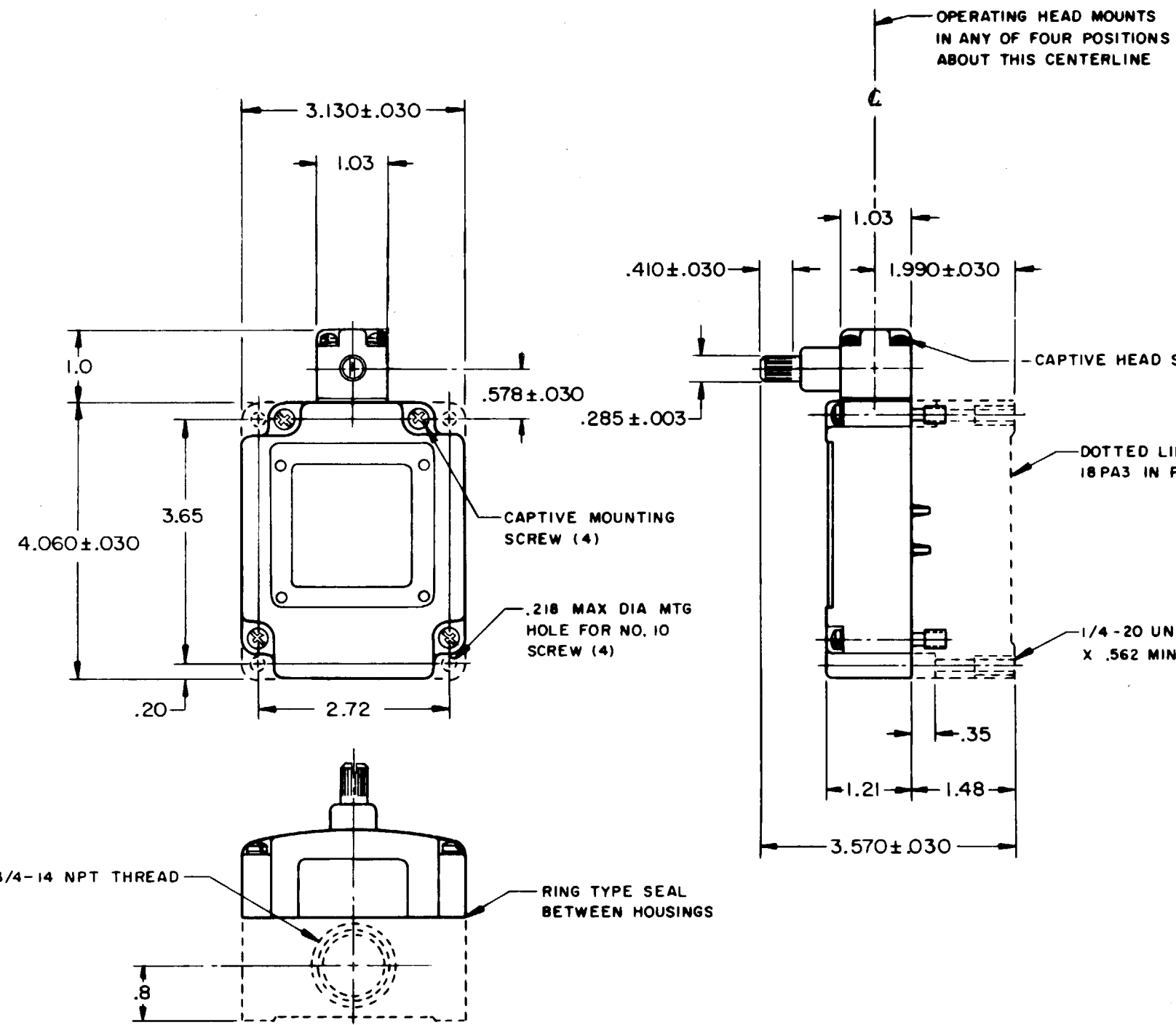
CHECK

CHECK

CHECK

CHECK

CHECK



THIS DRAWING COVERS A PROPRIETARY ITEM AND IS THE PROPERTY OF MICRO SWITCH, A DIVISION OF MINNEAPOLIS-HONEYWELL REGULATOR CO. THIS DRAWING IS NOT TO BE COPIED OR USED WITHOUT THE APPROVAL OF MICRO SWITCH.

CHARACTERISTICS	ELECTRICAL DATA	SCALE 1/2 TO 1
OPERATING FORCE — — 7 1/2 IN LB MAX	CONTACT ARRANGEMENT (SEE CIRCUIT DIAGRAM)	DO NOT SCALE PRINT
FULL OVERTRAVEL FORCE — — 9 IN LB MAX	10A-120, 240, OR 480 VAC; 1/3 HP - 120 VAC	UNLESS OTHERWISE NOTED
RELEASE FORCE — — — 3/4 IN LB MIN	3/4 HP - 240 VAC; 0.8A - 115 VDC; 0.4A - 230 VDC	DIMENSIONS ARE IN INCHES
PRETRAVEL — — — — — 15° MAX	.1A - 550 VDC	TOLERANCES ARE:
DIFFERENTIAL TRAVEL — — — 10° MAX	PILOT DUTY: 600 VAC MAX	ONE PLACE (.0) ± .030
OVERTRAVEL — — — — — 30° MIN		TWO PLACE (.00) ± .015
RELEASE TRAVEL — — — — — 5° MIN		THREE PLACE (.000) ± .005
SWITCH-BASIC REPLACEMENT — — — 2MNG (2)		ANGLES ±
		WEIGHT

NOTE -

1 - SHAFT WILL OPERATE BOTH SWITCHES IN EITHER DIRECTION FROM NEUTRAL

2 - BASIC SWITCHES DO NOT NECESSARILY OPERATE SIMULTANEOUSLY

Компания «Life Electronics» занимается поставками электронных компонентов импортного и отечественного производства от производителей и со складов крупных дистрибьюторов Европы, Америки и Азии.

С конца 2013 года компания активно расширяет линейку поставок компонентов по направлению коаксиальный кабель, кварцевые генераторы и конденсаторы (керамические, пленочные, электролитические), за счёт заключения дистрибьюторских договоров

Мы предлагаем:

- Конкурентоспособные цены и скидки постоянным клиентам.
- Специальные условия для постоянных клиентов.
- Подбор аналогов.
- Поставку компонентов в любых объемах, удовлетворяющих вашим потребностям.
- Приемлемые сроки поставки, возможна ускоренная поставка.
- Доставку товара в любую точку России и стран СНГ.
- Комплексную поставку.
- Работу по проектам и поставку образцов.
- Формирование склада под заказчика.
- Сертификаты соответствия на поставляемую продукцию (по желанию клиента).
- Тестирование поставляемой продукции.
- Поставку компонентов, требующих военную и космическую приемку.
- Входной контроль качества.
- Наличие сертификата ISO.

В составе нашей компании организован Конструкторский отдел, призванный помогать разработчикам, и инженерам.

Конструкторский отдел помогает осуществить:

- Регистрацию проекта у производителя компонентов.
- Техническую поддержку проекта.
- Защиту от снятия компонента с производства.
- Оценку стоимости проекта по компонентам.
- Изготовление тестовой платы монтаж и пусконаладочные работы.



Тел: +7 (812) 336 43 04 (многоканальный)
Email: org@lifeelectronics.ru