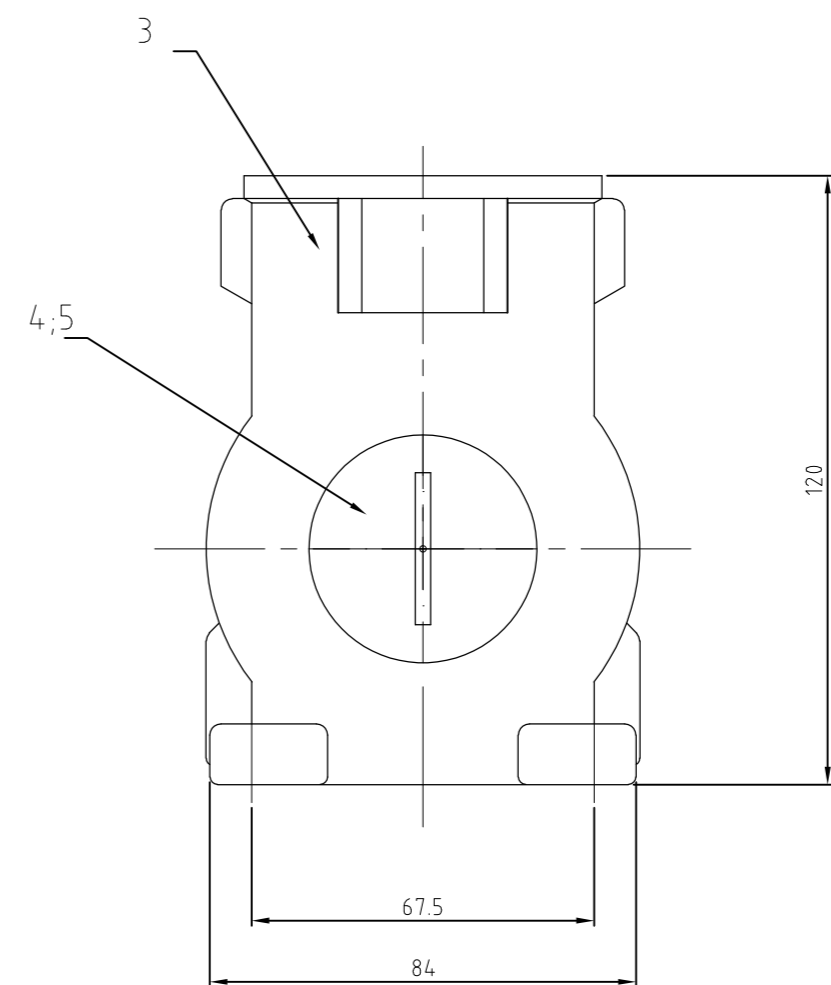
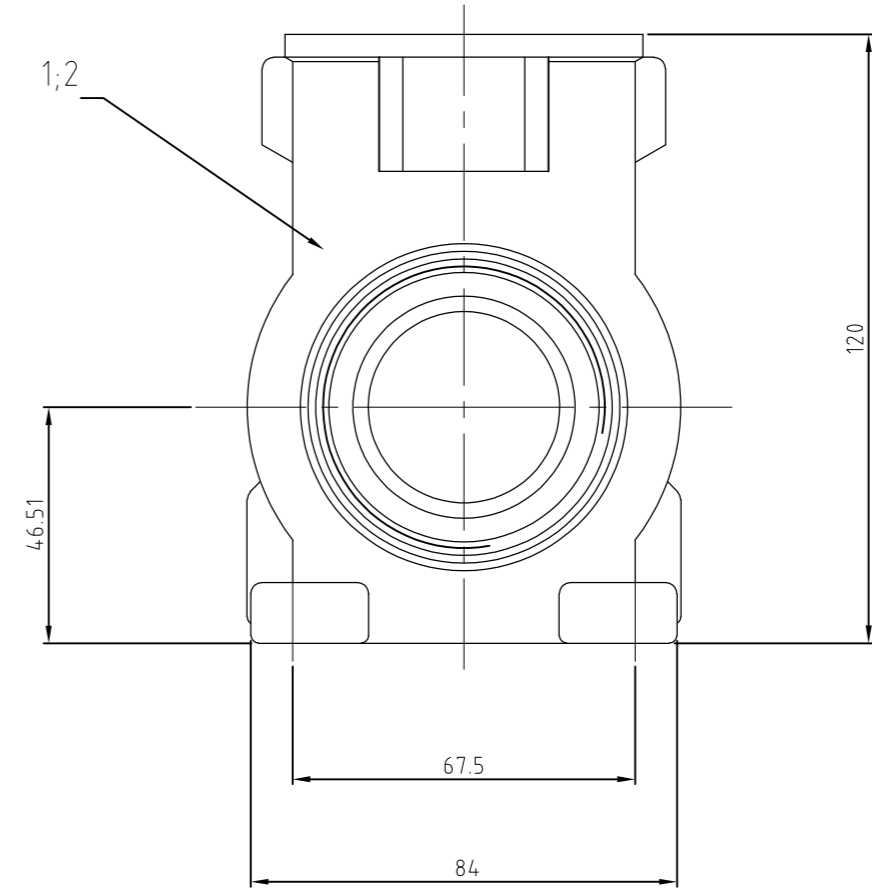
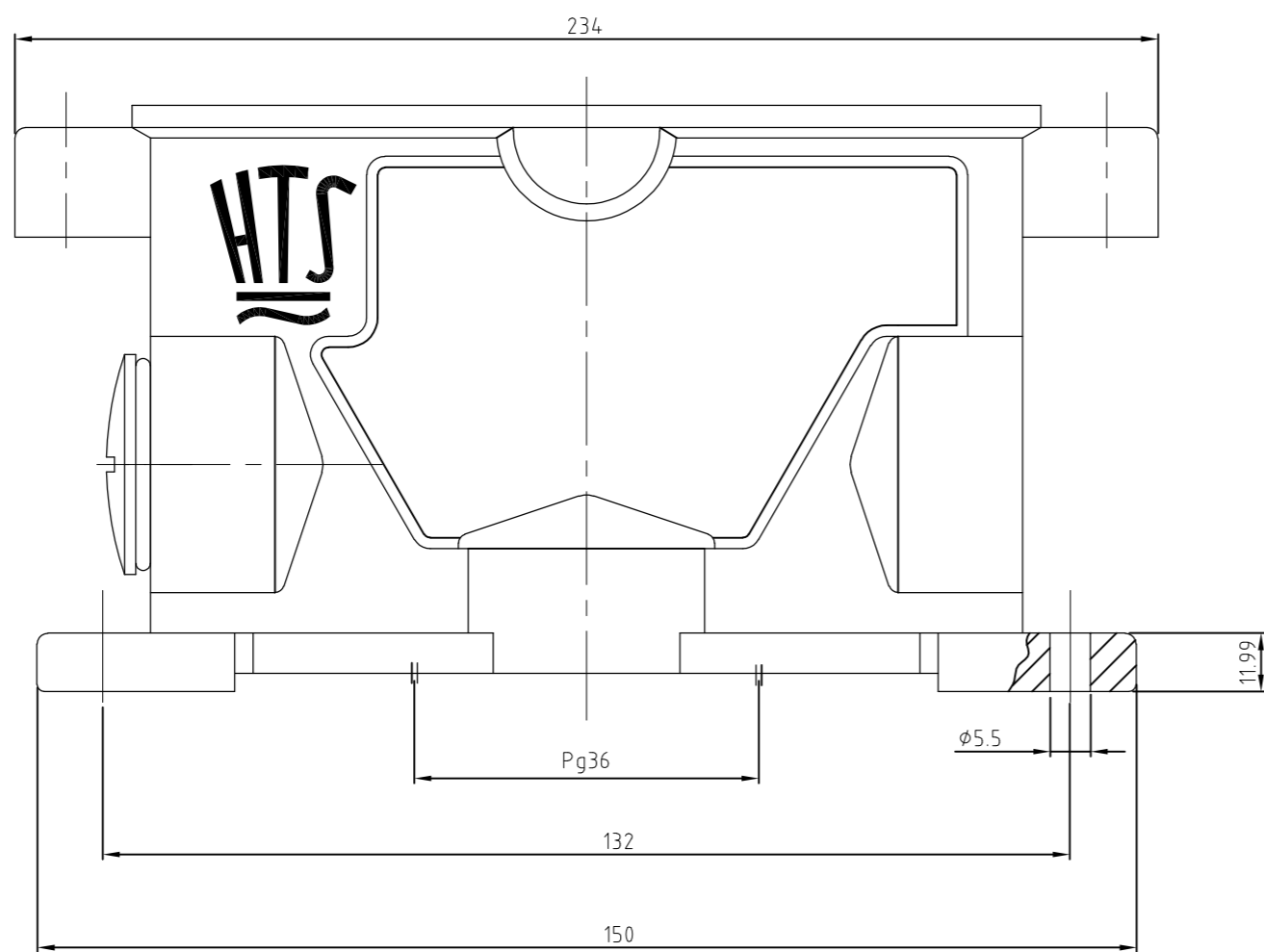
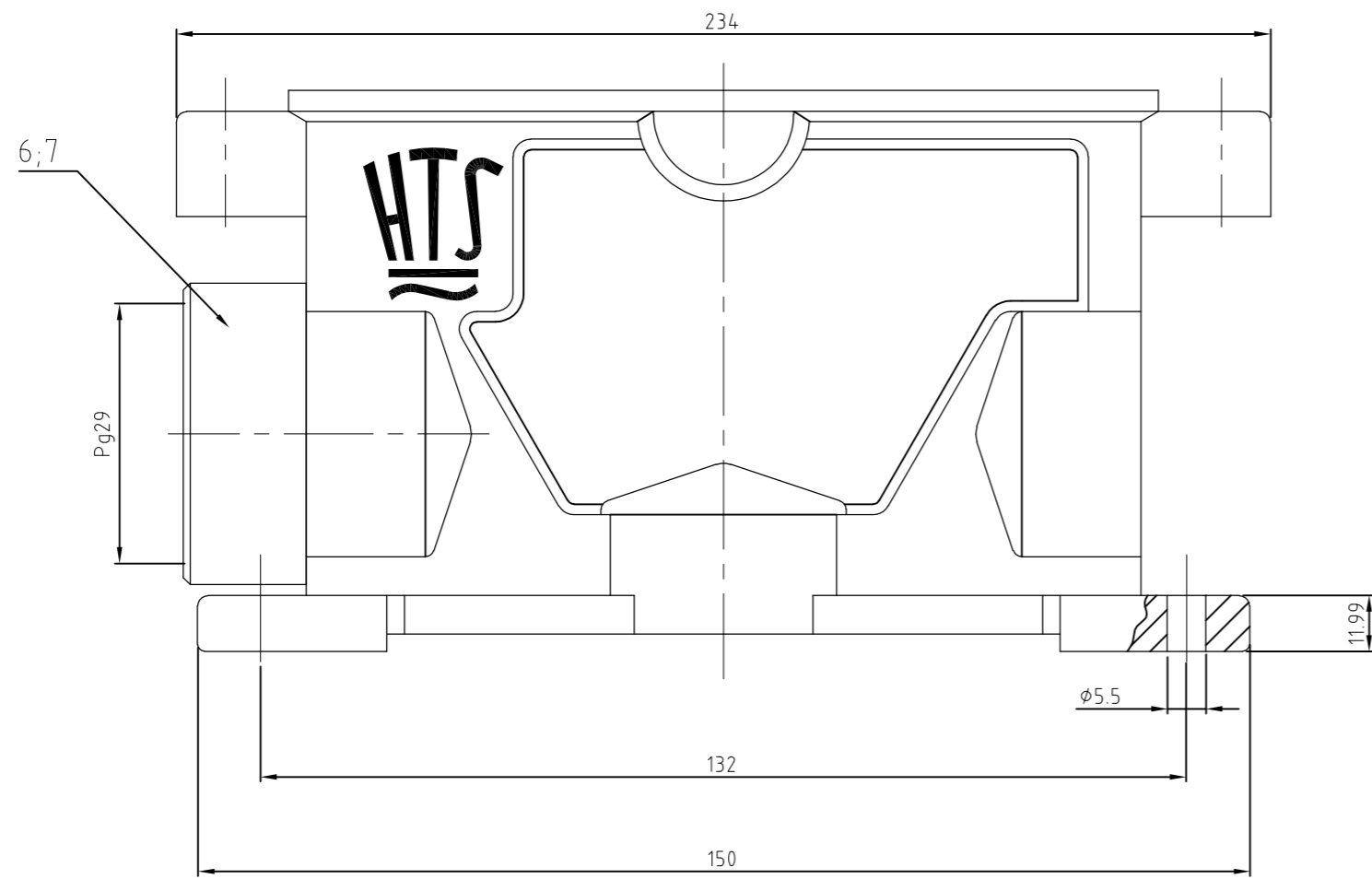


THIS DRAWING IS UNPUBLISHED.
 VERTRÄULICHE UNVERÖFFENTLICHTE ZEICHNUNG
 © COPYRIGHT - TE Connectivity

RELEASED FOR PUBLICATION
 FREI FUER VERÖFFENTLICHUNG
 ALL RIGHTS RESERVED.
 ALLE RECHTE VORBEHALTEN

REVISIONS ÄNDERUNGEN					
P	LTR	DESCRIPTION BESCHREIBUNG	DATE	DWN	APVD
B3		REVISED PER ECR-16-016768	22AUG2017	AP	MKO



- Notes:
- ① Material: Housing: aluminium diecasting alloy
 - ② Surface: Varnisch- black
- aluminiumoxid+
Varnisch black
 - ③ Varnish on the inside not necessarily

- Bemerkungen:
- ① Material: Gehäuse: Alu-Druckguß-Legierung
 - ② Oberfläche: Lackierung - schwarz
- Aluminiumoxid+
Lackierung schwarz
 - ③ Lackierung im Gehäuseinnere ist nicht notwendig

OBSOLETE		DESCRIPTION / BENENNUNG	MATERIAL	SURFACE / OBERFLÄCHE	COLOR / FARBE	ITEM NO. POS.	REMARKS / BEMERKUNGEN
-	-	1	0-Ring Pg29	Neoprene	-	black/schwarz	7
-	-	1	HIP-K-Adapter Pg29/29	aluminium/ALU	Hard Coat	black/schwarz	6
-	1	-	0-Ring Pg21	Neoprene	-	black/schwarz	5
-	1	-	Blindstopfen BS.21.MS	Messing	vernickelt	-	4
-	1	-	Sockelgehäuse HIP-K.24/64	aluminium/ALU	Hard Coat	black/schwarz	3
1	-	1	Sockelgehäuse HIP-K.24/64	aluminium/ALU	Hard Coat	black/schwarz	2
-	-	-	1 Sockelgehäuse HIP.24/64	aluminium/ALU	-	grau/grey	1

HIP-K.24/64.SG.129.G	HIP-K.24/64.SG.121+136.GB	HIP-K.24/64.SG.129.A	HIP.24/64.SG.129.G	ORDERING TEXT / BESTELLTEXT	THIS DRAWING IS A CONTROLLED DOCUMENT. DIESE ZEICHNUNG IST EIN KONTROLLIERTES DOKUMENT.	DWN 23.04.99 Gräf	TE Connectivity
					DIMENSIONS: MASSENHETEN mm	CHK 23.04.99	TE
					TOLERANCES UNLESS OTHERWISE SPECIFIED: ALLGEMEINTOLERANZEN	APVD -	TE Connectivity
					0 PLC ± 0.15	NAME	Surface mounted housing
					1 PLC ± 0.1	PRODUCT SPEC	Sockelgehäuse HIP.24/64.1xPg
					2 PLC ± 0.1	APPLICATION SPEC	
					3 PLC ± 0.1	VERÄRBEITUNGSSPEZ.	
					4 PLC ± 0.1	WEIGHT	
					ANGLES / WINKEL ± 0.1	GEWICHT	
					FINISH / OBERFLÄCHE / FARBE	SCALE	
					- ①	1:1	
					- ②	SHEET	
						BLATT	
						1 von 1	
						REV	
						B3	

Компания «Life Electronics» занимается поставками электронных компонентов импортного и отечественного производства от производителей и со складов крупных дистрибьюторов Европы, Америки и Азии.

С конца 2013 года компания активно расширяет линейку поставок компонентов по направлению коаксиальный кабель, кварцевые генераторы и конденсаторы (керамические, пленочные, электролитические), за счёт заключения дистрибьюторских договоров

Мы предлагаем:

- Конкурентоспособные цены и скидки постоянным клиентам.
- Специальные условия для постоянных клиентов.
- Подбор аналогов.
- Поставку компонентов в любых объемах, удовлетворяющих вашим потребностям.
- Приемлемые сроки поставки, возможна ускоренная поставка.
- Доставку товара в любую точку России и стран СНГ.
- Комплексную поставку.
- Работу по проектам и поставку образцов.
- Формирование склада под заказчика.
- Сертификаты соответствия на поставляемую продукцию (по желанию клиента).
- Тестирование поставляемой продукции.
- Поставку компонентов, требующих военную и космическую приемку.
- Входной контроль качества.
- Наличие сертификата ISO.

В составе нашей компании организован Конструкторский отдел, призванный помогать разработчикам, и инженерам.

Конструкторский отдел помогает осуществить:

- Регистрацию проекта у производителя компонентов.
- Техническую поддержку проекта.
- Защиту от снятия компонента с производства.
- Оценку стоимости проекта по компонентам.
- Изготовление тестовой платы монтаж и пусконаладочные работы.



Тел: +7 (812) 336 43 04 (многоканальный)
Email: org@lifeelectronics.ru