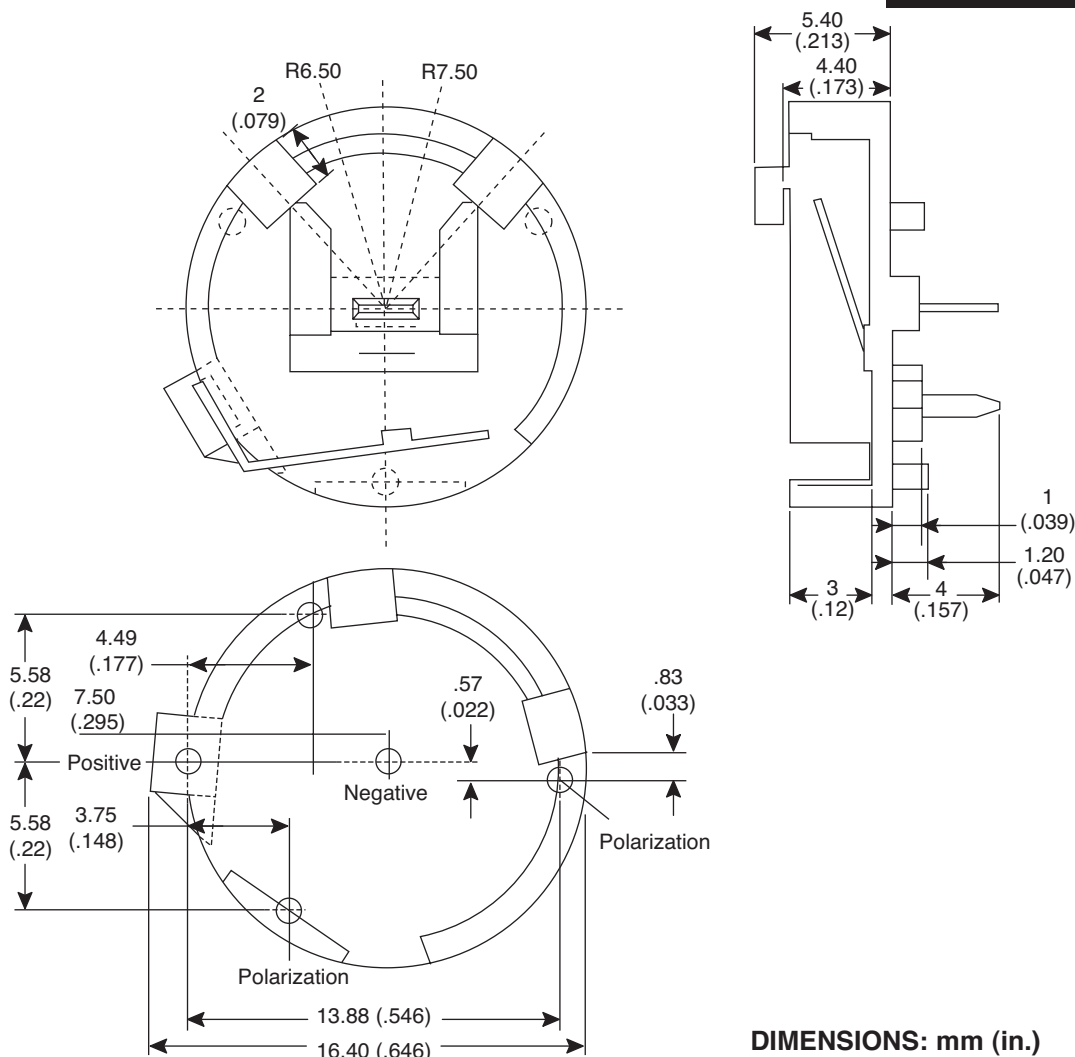


Date Last Revised: 10-25-11



DIMENSIONS: mm (in.)

PCB Layout

ø1.10mm (Drill Hole)  
ø1mm (Punch Hole)

SPECIFICATIONS	
<b>Battery Dimensions:</b>	CR 1220 (Diameter = ø12.5mm Thickness = 2.0mm)
<b>Voltage Rating:</b>	500V (AC/DC)
<b>Current Rating:</b>	2A (AC/DC)
<b>RoHS Compliant</b>	

MATERIALS	
<b>Housing:</b>	PBT +30% Glass Filled, Black
<b>Terminals:</b>	Tin Plated Nickel over Phosphor Bronze

Available from Mouser Electronics  
1-800-346-6873 / www.mouser.com

EPD-200438

Компания «Life Electronics» занимается поставками электронных компонентов импортного и отечественного производства от производителей и со складов крупных дистрибьюторов Европы, Америки и Азии.

С конца 2013 года компания активно расширяет линейку поставок компонентов по направлению коаксиальный кабель, кварцевые генераторы и конденсаторы (керамические, пленочные, электролитические), за счёт заключения дистрибьюторских договоров

Мы предлагаем:

- Конкуренспособные цены и скидки постоянным клиентам.
- Специальные условия для постоянных клиентов.
- Подбор аналогов.
- Поставку компонентов в любых объемах, удовлетворяющих вашим потребностям.
- Приемлемые сроки поставки, возможна ускоренная поставка.
- Доставку товара в любую точку России и стран СНГ.
- Комплексную поставку.
- Работу по проектам и поставку образцов.
- Формирование склада под заказчика.
- Сертификаты соответствия на поставляемую продукцию (по желанию клиента).
- Тестирование поставляемой продукции.
- Поставку компонентов, требующих военную и космическую приемку.
- Входной контроль качества.
- Наличие сертификата ISO.

В составе нашей компании организован Конструкторский отдел, призванный помогать разработчикам, и инженерам.

Конструкторский отдел помогает осуществить:

- Регистрацию проекта у производителя компонентов.
- Техническую поддержку проекта.
- Защиту от снятия компонента с производства.
- Оценку стоимости проекта по компонентам.
- Изготовление тестовой платы монтаж и пусконаладочные работы.



Тел: +7 (812) 336 43 04 (многоканальный)

Email: [org@lifeelectronics.ru](mailto:org@lifeelectronics.ru)