

5

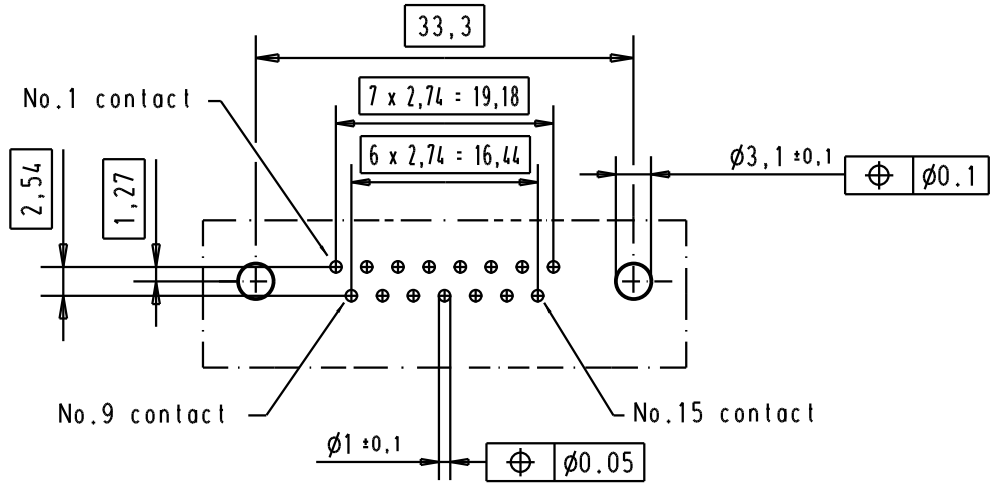
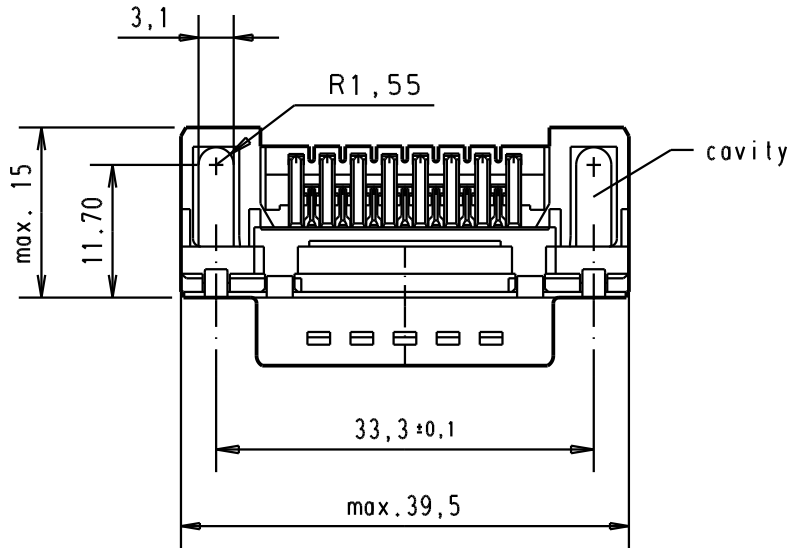
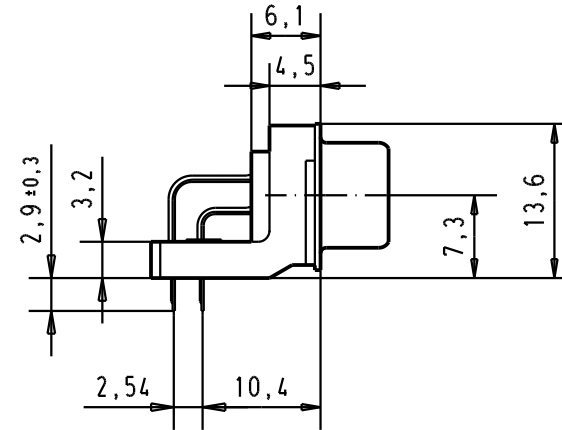
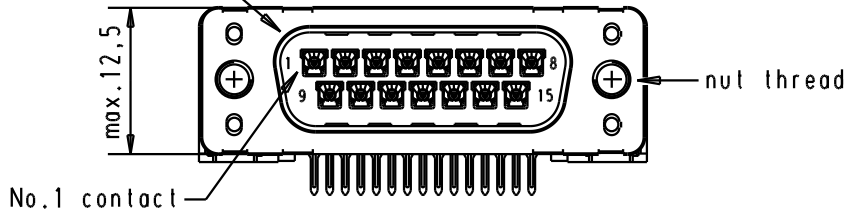
4

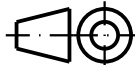

3

2

1

Mating face according to : MIL-C-24308 / DIN 41652 / CECC 75301-802



A	09 65 222 3801	M3	1					Dat.	Name	 All Dim. in mm Orig. Size DIN A 4	D-Sub, male, standard angle, 15 poles, with solder pin, nut and hole	Maßstab/ Scale 1.5:1
	09 65 222 6801	M3	2				Detail.	11/dec/00	ALSPACE			
	09 65 222 7801	M3	3	31892	22/04/04	JH	Insp.					
	09 65 222 3802	4-40 UNC	1	29773	18-APR-02	CV	Stand.					
	09 65 222 6802	4-40 UNC	2	29689	02/07/01	AA						
	09 65 222 7802	4-40 UNC	3	27960	11/dec/00	ALSPACE	HARTING EURL F-95972 Paris				TB 0965222x80x	Blatt/ Page 2
	Part number	Nut thread	Performance level	Mod.	Dat.	Name	Sub.					

Компания «Life Electronics» занимается поставками электронных компонентов импортного и отечественного производства от производителей и со складов крупных дистрибьюторов Европы, Америки и Азии.

С конца 2013 года компания активно расширяет линейку поставок компонентов по направлению коаксиальный кабель, кварцевые генераторы и конденсаторы (керамические, пленочные, электролитические), за счёт заключения дистрибьюторских договоров

Мы предлагаем:

- Конкуренеспособные цены и скидки постоянным клиентам.
- Специальные условия для постоянных клиентов.
- Подбор аналогов.
- Поставку компонентов в любых объемах, удовлетворяющих вашим потребностям.
- Приемлемые сроки поставки, возможна ускоренная поставка.
- Доставку товара в любую точку России и стран СНГ.
- Комплексную поставку.
- Работу по проектам и поставку образцов.
- Формирование склада под заказчика.
- Сертификаты соответствия на поставляемую продукцию (по желанию клиента).
- Тестирование поставляемой продукции.
- Поставку компонентов, требующих военную и космическую приемку.
- Входной контроль качества.
- Наличие сертификата ISO.

В составе нашей компании организован Конструкторский отдел, призванный помогать разработчикам, и инженерам.

Конструкторский отдел помогает осуществить:

- Регистрацию проекта у производителя компонентов.
- Техническую поддержку проекта.
- Защиту от снятия компонента с производства.
- Оценку стоимости проекта по компонентам.
- Изготовление тестовой платы монтаж и пусконаладочные работы.



Тел: +7 (812) 336 43 04 (многоканальный)

Email: org@lifeelectronics.ru