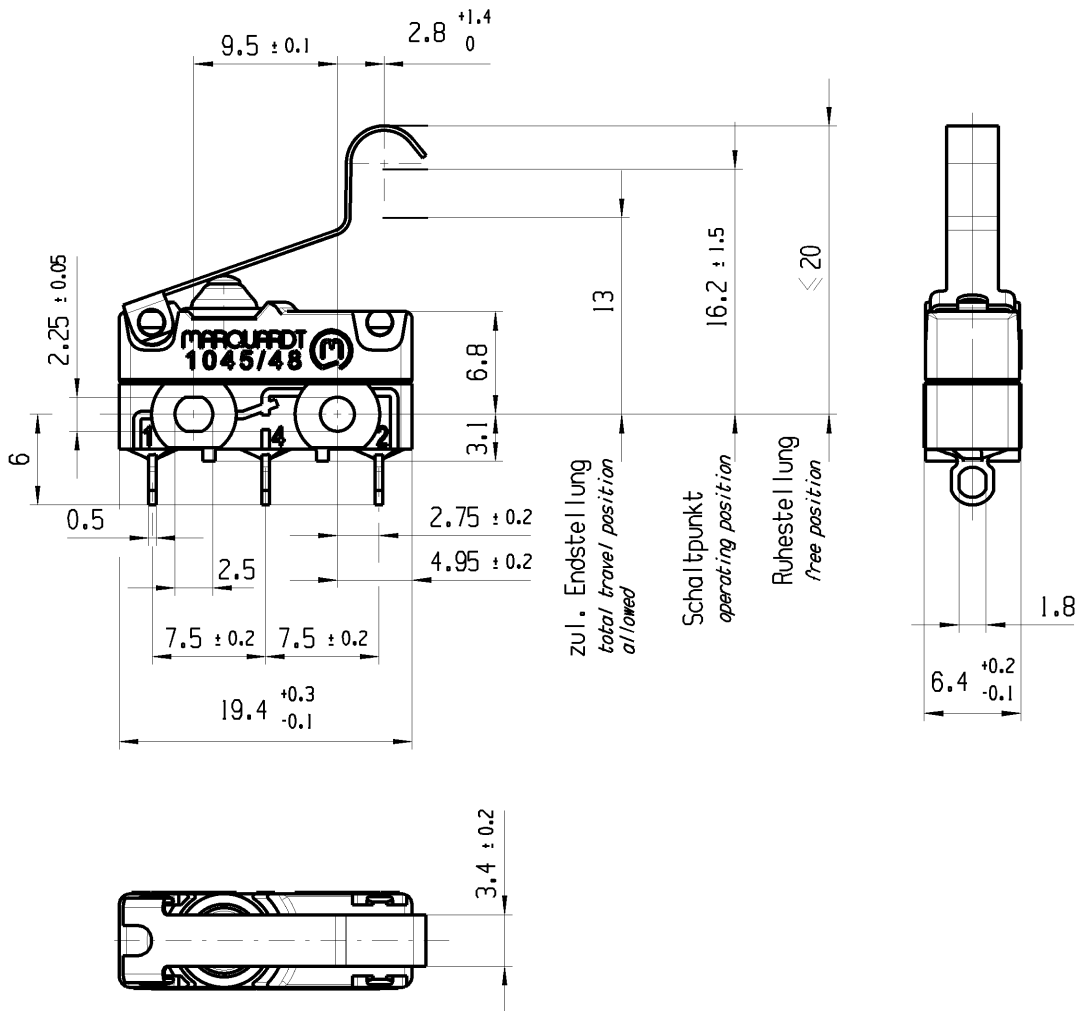


CONFIDENTIAL

VERTRAULICH

© Alle Rechte bei Marquardt, auch fuer den Fall von Schutzrechtsanmeldungen. Jede Veruegungsbefuegnis, wie Kopier- und Weitergaberecht, bei uns.

© THIS DRAWING IS THE EXCLUSIVE PROPERTY OF MARQUARDT. WITHOUT THEIR CONSENT IT MAY NOT BE REPRODUCED OR GIVEN TO THIRD PARTIES.



Aufschrift  
Marking

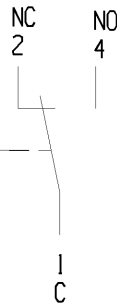


1045.0182 μ

6111/250~40T100 30E3 15

Herstellort/-jahr/-monat/-tag nach DIN EN 60062  
place, year, month and day of production acc. to DIN EN 60062

G: Konform nach IEC 60335-1:2001 Kap. 30  
G: matching IEC 60335-1:2001 clause 30



Wechsler 1-polig  
single pole changeover

Schaltbetaetigungskraft  $\leq 0.7$  N  
actuating force

Rueckschaltkraft  $\geq 0.1$  N  
release force

Differenzweg  $\leq 0.7$  mm  
movement differential

IP Schutzklasse nach EN 60529 IP 67  
protection class acc to EN 60529 IP 67

fuer Form und Lage FOR SHAPE AND LOC.	⊙ =	0.1	Allgemeintoleranzen UNTOLERANCED DIMENSIONS			Pause COPY	Blatt SHEET 01	TYP K	Zeichn./DRAWING NO. 10455502	Index b
	fuer Winkel FOR ANGLE. ± 2		$+0.25$ $-0.1$	PROJEKTION	Abmasse und Nennmassbereiche Angaben in mm					
				ALL DIMENSIONS ARE IN MILLIMETRES	0-6 ± 0.1 ± 0.2	>6-15 ± 0.15 ± 0.3	>15-30 ± 0.2 ± 0.5			
					>30-70 ± 0.3	>70-120 ± 0.4 ± 10%				
					>120 ± 0.8					
b	78489	30.05.12	BRC							
a	77237	14.02.12	BRC							
	73338	20.04.11	BRC							
Ausg. ISSUE	Aenderung REVISION	gez. DRAWN BY	Ausg. ISSUE	Aenderung REVISION	gez. DRAWN BY	CAD: NX v6.0	gez./DRAWN BY 20.04.11 BRC	gepr./CHECKED BY	SCHNAPPSCHALTER Snap action switch	
							Ersatz fuer/REPLACEMENT OF		MARQUARDT	

Компания «Life Electronics» занимается поставками электронных компонентов импортного и отечественного производства от производителей и со складов крупных дистрибьюторов Европы, Америки и Азии.

С конца 2013 года компания активно расширяет линейку поставок компонентов по направлению коаксиальный кабель, кварцевые генераторы и конденсаторы (керамические, пленочные, электролитические), за счёт заключения дистрибьюторских договоров

Мы предлагаем:

- Конкуренеспособные цены и скидки постоянным клиентам.
- Специальные условия для постоянных клиентов.
- Подбор аналогов.
- Поставку компонентов в любых объемах, удовлетворяющих вашим потребностям.
- Приемлемые сроки поставки, возможна ускоренная поставка.
- Доставку товара в любую точку России и стран СНГ.
- Комплексную поставку.
- Работу по проектам и поставку образцов.
- Формирование склада под заказчика.
- Сертификаты соответствия на поставляемую продукцию (по желанию клиента).
- Тестирование поставляемой продукции.
- Поставку компонентов, требующих военную и космическую приемку.
- Входной контроль качества.
- Наличие сертификата ISO.

В составе нашей компании организован Конструкторский отдел, призванный помогать разработчикам, и инженерам.

Конструкторский отдел помогает осуществить:

- Регистрацию проекта у производителя компонентов.
- Техническую поддержку проекта.
- Защиту от снятия компонента с производства.
- Оценку стоимости проекта по компонентам.
- Изготовление тестовой платы монтаж и пусконаладочные работы.



Тел: +7 (812) 336 43 04 (многоканальный)

Email: [org@lifeelectronics.ru](mailto:org@lifeelectronics.ru)