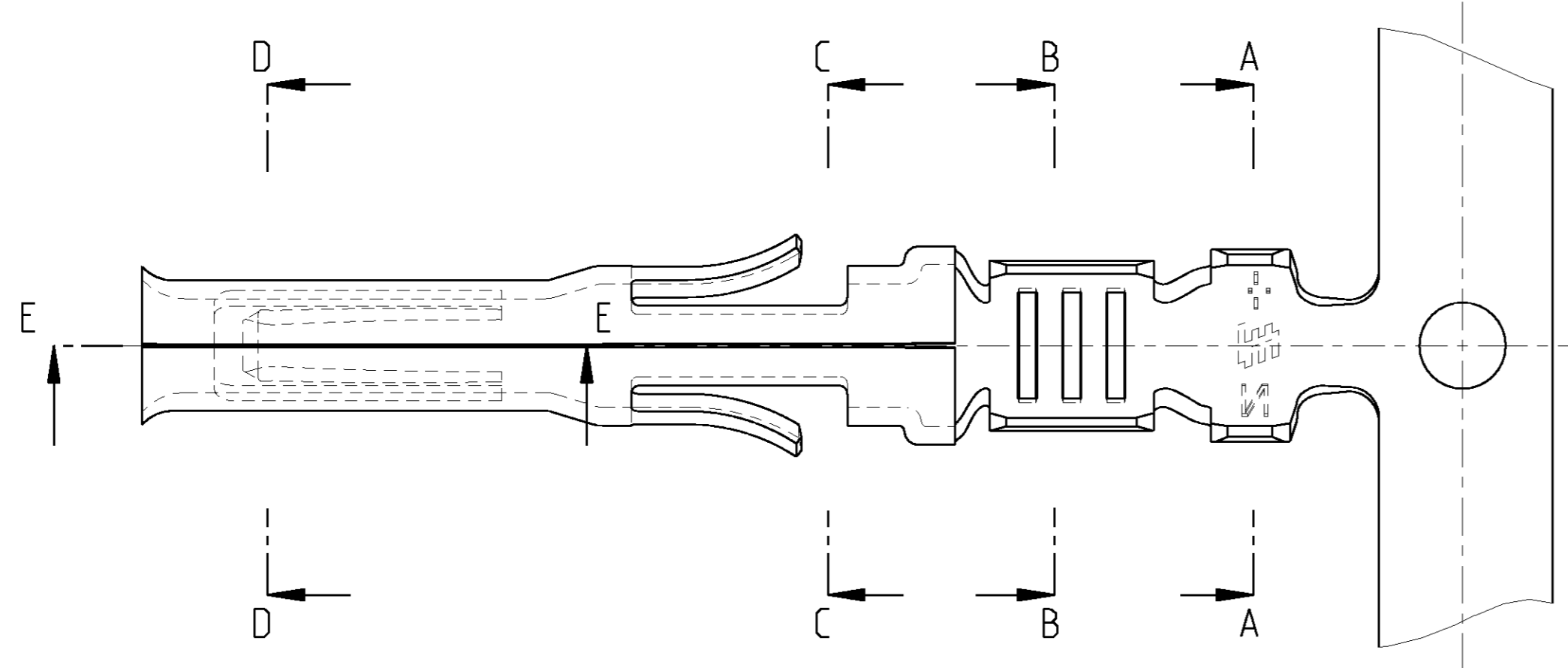
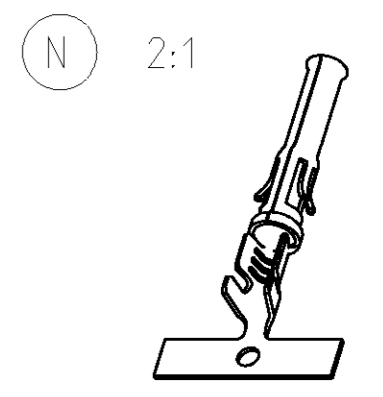
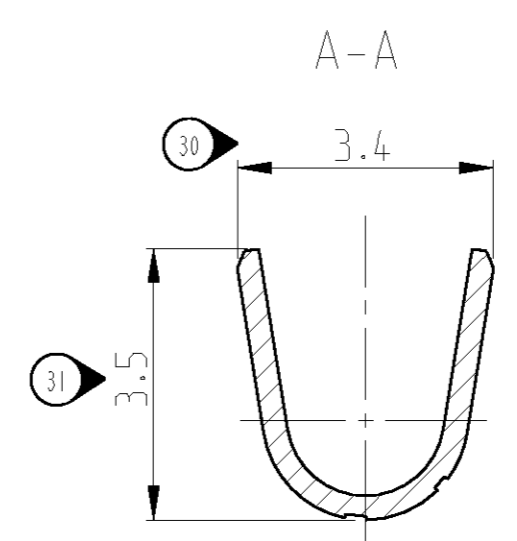
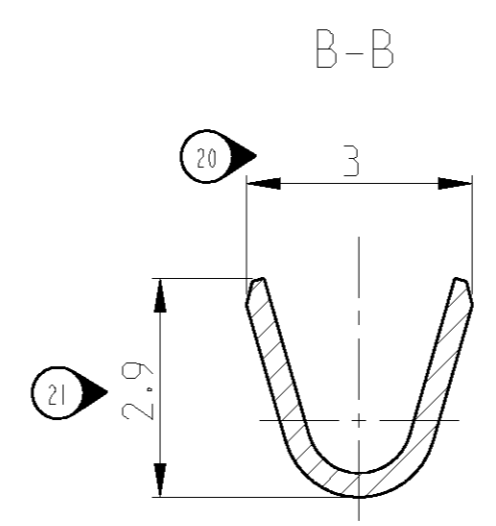
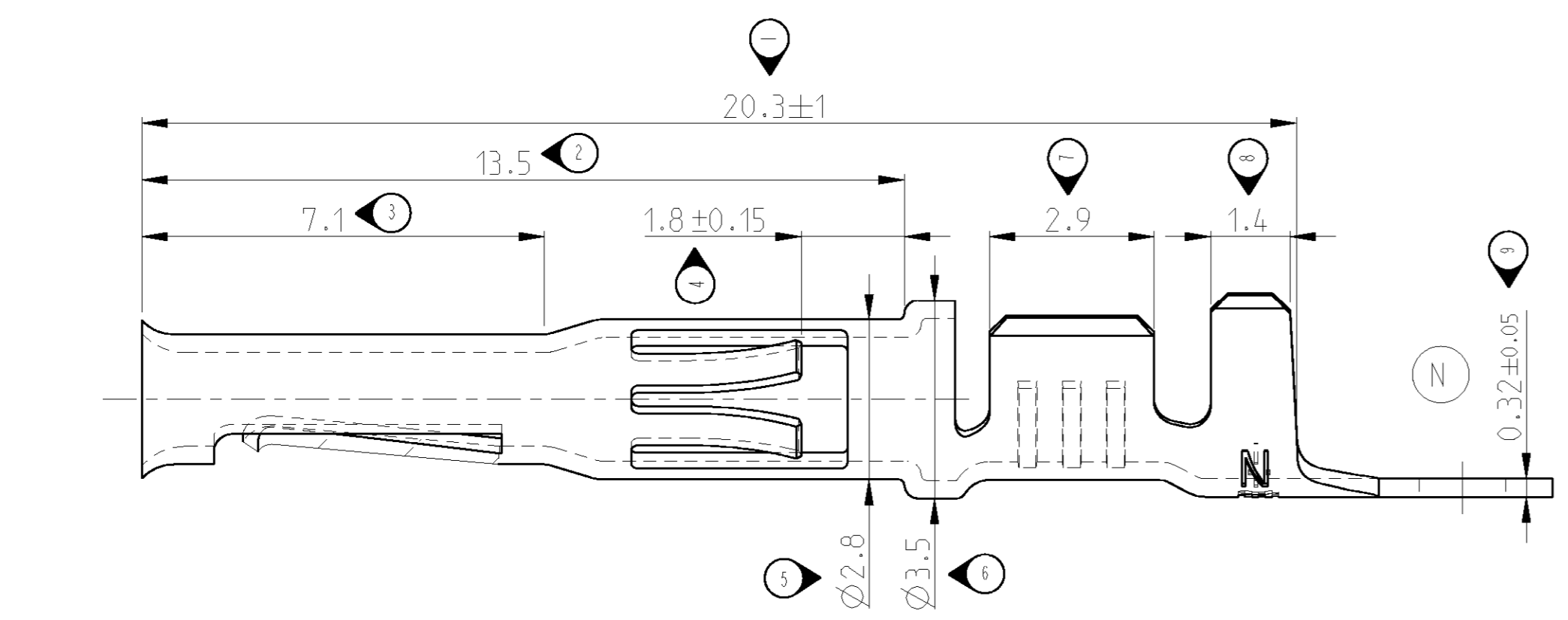
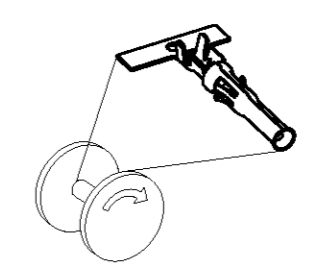


THIS DRAWING IS UNPUBLISHED. RELEASED FOR PUBLICATION 2007
 © COPYRIGHT 2007 BY TYCO ELECTRONICS CORPORATION. ALL RIGHTS RESERVED.

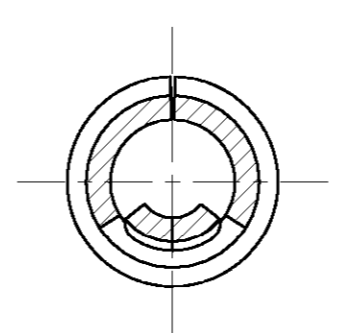
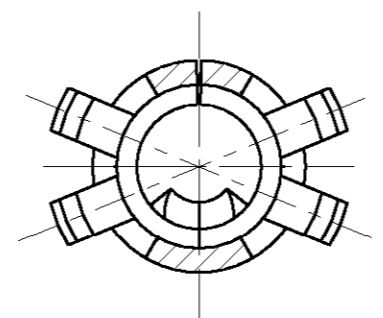
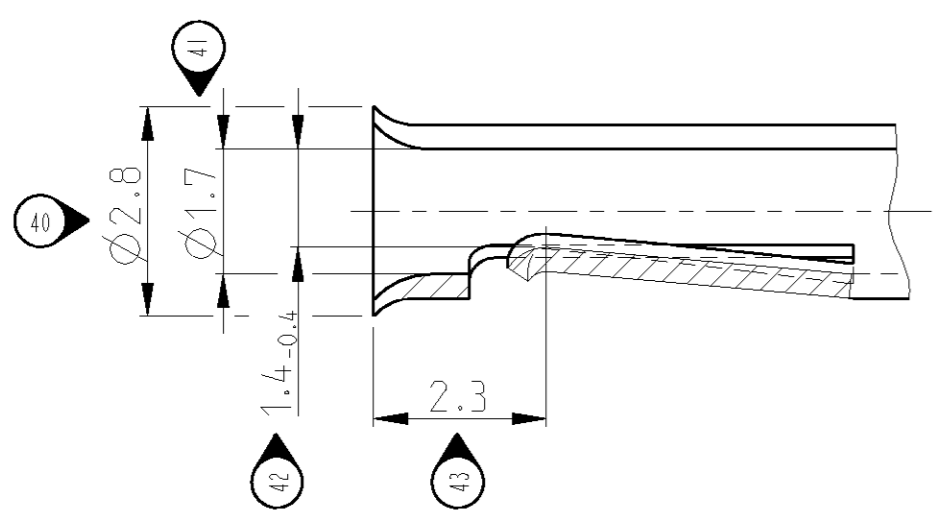
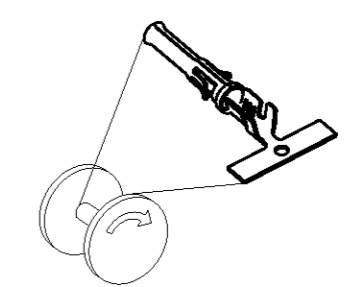
LOC	DIST	REVISIONS			
P	LTR	DESCRIPTION	DATE	DWN	APVD
	N	SEE ECR-07-011920	14JUN2007	TK	RVL



(N) REELING, DIRECTION OFF THE REEL



(N) REELING, DIRECTION OFF THE REEL



2.0-2.7	0.5-1.0	PRETINNED	CuZn30 R500	925601-1	N	2	925591-6
		PRETINNED	CuSn4 R520	925601-3	N	1	925591-3
		PRETINNED	CuZn30 R500	925601-1	N	1	925591-1
INSULATION RANGE Isolations- durchmesser	WIRE RANGE DGB [mm ²]	FINISH Oberfläche	MATERIAL	TYCO ORDER No. LOOSE PIECE Einzelauflöhrung	REV		TYCO ORDER No. STRIP FORM Bandware

THIS DRAWING IS A CONTROLLED DOCUMENT FOR TYCO ELECTRONICS CORPORATION IT IS SUBJECT TO CHANGE AND THE CONTROLLING ENGINEERING ORGANIZATION SHOULD BE CONTACTED FOR THE LATEST REVISION.		DWN I.Konecny 10MAY2007	Tyco Electronics Czech s.r.o. CZ- K AMP 1293. 664 34 Kurim
DIMENSIONS: mm		CHK J.Skoda 12JUN2007	
TOLERANCES UNLESS OTHERWISE SPECIFIED: 1 PLC ±.4 2 PLC ±.4 3 PLC ±.4 PLC ANGLE ±1° FINISH		APVD R.Vitek 14JUN2007	
MATERIAL SEE TABLE		PRODUCT SPEC APPLICATION SPEC WEIGHT -	
SEE TABLE		NAME CIC SOCKET CONTACT CIC Buchse	
		SIZE A2	RESTRICTED TO
		CAGE CODE 00779	
		DRAWING NO G-925591	
CUSTOMER DRAWING		SCALE 10:1	SHEET 1 OF 1
			REV N

Компания «Life Electronics» занимается поставками электронных компонентов импортного и отечественного производства от производителей и со складов крупных дистрибьюторов Европы, Америки и Азии.

С конца 2013 года компания активно расширяет линейку поставок компонентов по направлению коаксиальный кабель, кварцевые генераторы и конденсаторы (керамические, пленочные, электролитические), за счёт заключения дистрибьюторских договоров

Мы предлагаем:

- Конкурентоспособные цены и скидки постоянным клиентам.
- Специальные условия для постоянных клиентов.
- Подбор аналогов.
- Поставку компонентов в любых объемах, удовлетворяющих вашим потребностям.
- Приемлемые сроки поставки, возможна ускоренная поставка.
- Доставку товара в любую точку России и стран СНГ.
- Комплексную поставку.
- Работу по проектам и поставку образцов.
- Формирование склада под заказчика.
- Сертификаты соответствия на поставляемую продукцию (по желанию клиента).
- Тестирование поставляемой продукции.
- Поставку компонентов, требующих военную и космическую приемку.
- Входной контроль качества.
- Наличие сертификата ISO.

В составе нашей компании организован Конструкторский отдел, призванный помогать разработчикам, и инженерам.

Конструкторский отдел помогает осуществить:

- Регистрацию проекта у производителя компонентов.
- Техническую поддержку проекта.
- Защиту от снятия компонента с производства.
- Оценку стоимости проекта по компонентам.
- Изготовление тестовой платы монтаж и пусконаладочные работы.



Тел: +7 (812) 336 43 04 (многоканальный)

Email: org@lifeelectronics.ru